



CATÁLOGO GENERAL

WIREMOLD

bticino

ÍNDICE



INTRODUCCIÓN

Nuevos Productos
pág. 1

Mercados Verticales
pág. 2-4



CONECTORES AVIP

Conectores Audio-Video
pág. 5-6

Placas para módulos AVIP
pág. 7-8

Módulos de comunicación
pág. 9



CAJAS DE PISO 10

■ **Serie Evolution**
pág. 12-20

■ **Serie RFB**
pág. 21-30

■ **Serie Ratchet-Pro y 880**
pág. 31-35

■ **Serie Modulink y Omnibox**
pág. 36-40

■ **Serie CAF3**
pág. 41-43

■ **Serie 862**
pág. 44-45

■ **Serie CCFB y CCBB**
pág. 46-52

■ **Serie Poke-Thru**
pág. 53-60



CAJAS DE TECHO

Serie Evolution
pág. 61-65



CAJAS PARA MURO

Serie Evolution
pág. 66-71



CAJAS PARA ESCRITORIO 72

Serie Integreat
pág. 74-75

Serie DeQuorum
pág. 76

Barra Multitoma
pág. 77

Serie DeQuorum Flip-Up
pág. 77



CANALETA DE PISO

Serie OFR
pág. 78-80



DISTRIBUCIÓN DE CABLEADO

Túnel de transición
pág. 81

Canaleta para escritorio
pág. 81



PEDESTALES

Pedestales Vista
pág. 82-84



PEDESTALES OUTDOOR

Pedestales de Exterior
pág. 85-91

NUEVOS PRODUCTOS



Pedestal de exterior Outdoor

Los nuevos productos Wiremold son el resultado del constante enfoque en el desarrollo y mejoras de las soluciones para cableado.

Wiremold ha sido diseñado para integrar y mejorar los constantes cambios en cuestión de conectividad.

Ahorra tiempo mientras incrementas funcionalidad y productividad de tus espacios con la confiabilidad y durabilidad de Wiremold.



Cajas de Muro

Cajas de piso Poke-Thru



Cajas de Piso

Pedestal para interior Vista



Cajas de Escritorio



Túnel y Canaleta de Transición

Cajas de Techo



SOLUCIÓN DE OFICINAS COMERCIALES

EDIFICIOS INTELIGENTES

Los edificios hoy en día, necesitan ser más inteligentes y más eficientes, como las personas que se desempeñan allí. Los edificios de alto rendimiento deben ser adaptables y estar mejor preparados en cuestión de conectividad. La infraestructura en soluciones que brinda **Wiremold**, permite incrementar el desempeño del mobiliario para que siempre operen con la mejor eficiencia.



■ CAJAS PARA MURO

Las cajas de muro Serie Evolution, te permiten crear la infraestructura de servicios necesaria para conectar tus equipos o pantallas de TV, manteniendo los cables fuera de vista y mejorar la conectividad.



■ CAJAS DE TECHO

Su funcionalidad permite montar un proyector, o bien, utilizarse como un "housing" de equipos de audio-video o automatización. La barra de conexiones RackLink integrada, te permite monitorear, activar o desactivar tus equipos vía remota.



■ PEDESTALES OUTDOOR

La cultura laboral cambia día con día, por eso es importante empezar a innovar las áreas de trabajo, con el objetivo de adaptarse a las nuevas generaciones. Los pedestales de exterior Outdoor, permiten tener conexiones eléctricas incluso al exterior.



■ CAJAS POKE-THRU

La solución de cajas de piso Poke-Thru es vital en los conjuntos verticales, lleva tus requerimientos de conectividad al "punto de uso".



■ CAJAS Y MÓDULOS DE ESCRITORIO

Con la modularidad que te permiten las soluciones de escritorio Wiremold, podrás crear soluciones a la medida, brindando una mayor robustez en conectividad.

SOLUCIÓN DE SALA DE JUNTAS

¿TU SALA DE JUNTAS ESTÁ A LA ALTURA DE TUS NEGOCIOS?

¿Cómo estás trabajando hoy en día? ¿Realmente tienes lo necesario? O simplemente estás inmerso en el mundo de cables que te rodea. Las soluciones para salas de juntas Wiremold permiten mejorar la organización del cableado y crear un ambiente sofisticado en cuestión de conectividad, permitiendo la integración de servicios eléctricos, voz-datos y audio-video, en todas sus soluciones.

SALAS DE JUNTAS

Nada demerita más la limpieza y sofisticación de las instalaciones que tener cables a la vista, es por eso que Wiremold ha concentrado sus innovaciones en soluciones inteligentes e integradas que mantienen los cables de fuerza, voz-datos y audio-video bien organizados y fuera de la vista, brindando una integración completa de las áreas.



CAJAS DE ESCRITORIO



CANALETA DE PISO



CANALETA Y TÚNEL DE TRANSICIÓN



CAJA DE MURO

SALAS DE CONFERENCIA

Hoy en día la integración de la tecnología en las áreas de toma de decisiones es vital para el buen desempeño de los negocios. Proporcionar un fácil acceso a los servicios de energía, voz-datos y audio-video, y un alto rendimiento de las instalaciones es esencial para obtener los mejores resultados.



CAJA DE TECHO



CAJAS DE ESCRITORIO



CAJAS DE PISO



PEDESTALES

SALAS DE ENTRENAMIENTO

Las áreas de entrenamiento y colaboración tienden a ser más dinámicas. Lo mejor es diseñarlas para que puedan ser reconfiguradas en cualquier momento, y que el mobiliario pueda ser fácilmente adaptable a las necesidades de conectividad requeridas por los participantes. Esto se traduce en crear espacios que proporcionen la mayor flexibilidad y adaptabilidad en cuestión de conectividad.



CAJA DE TECHO



CANALETA DE PISO



CAJAS POKE-THRU



CAJAS DE ESCRITORIO

SOLUCIÓN PARA EDUCACIÓN

INTEGRA LA TECNOLOGÍA CON TU SISTEMA DE APRENDIZAJE

Las soluciones Wiremold integran productos para el manejo de cableado y conectividad, una prioridad para el sector educativo de hoy, por ejemplo, los métodos de aprendizaje en línea, interacción con profesores de otros países, soluciones wireless y telefonía IP, son métodos de enseñanza que han evolucionado y requieren de espacios preparados para mejorar la eficiencia.

AUDITORIOS

Mejora la estética y la adaptabilidad de tus áreas importantes con el objetivo de integrar los servicios requeridos donde los necesitas.



DORMITORIOS

Integra soluciones que permitan llevar al punto de uso las diferentes necesidades de conectividad eléctrica, voz-datos y/o audio-video.



SALÓN DE CLASES

Incrementa la tecnología en tus aulas con el objetivo de mejorar el método de aprendizaje, hacerlo más dinámico y aumentar la eficiencia de los alumnos.



ÁREAS EXTERIORES

Hoy en día Wiremold te permite incrementar tu conectividad al exterior, mejorando la interacción laboral y social.



AVIP

CONECTIVIDAD AUDIO-VIDEO Y COMUNICACIONES



Los módulos de interface **AVIP** de Wiremold, permiten la conectividad en toda la gama de soluciones, cajas de piso, mesa, muro, techo, Poke-Thru, pedestales o canaleta de piso, proporcionando un área de trabajo mejor adaptada y con mayor eficiencia.

Los módulos AVIP ayudan a que siempre estés conectado en tus diferentes áreas de trabajo como pueden ser salas de junta, salas de capacitación, áreas colaborativas, oficinas, ¿alguna otra?

MÓDULOS AVIP

DISPOSITIVOS AUDIO					
Foto/Dibujo	Código	Descripción	Foto/Dibujo	Código	Descripción
	AV1000BK	Placa VGA-HD de 15 pines Hembra-Hembra, 1 módulo. Dimensiones: 53.89 mm x 17.78 mm x 17.78 mm [2.2" x 0.7" x 0.7"].		AV7000BK	Placa Estéreo de 1/4 Hembra-Pestañas Soldables, 1 módulo. Dimensiones: 53.89 mm x 17.78 mm x 35.56 mm [2.2" x 0.7" x 0.7"].
	AV8008BK	Placa XLR 3-pines Macho-Pestañas Soldables, 2 módulos. Dimensiones: 53.89 mm x 35.56 mm x 27.94 mm [2.2" x 1.4" x 1.1"].		AV8009BK	Placa XLR 3-pines Hembra-Pestañas Soldables, 2 módulos. Dimensiones: 53.89 mm x 35.56 mm x 40.64 mm [2.2" x 1.4" x 1.6"].
	AV8011BK	Placa XLR 3-pines switchcraft macho Pestañas Soldables, 2 módulos. Dimensiones: 53.89 mm x 35.56 mm x 27.94 mm [2.2" x 1.4" x 1.1"].		AV8012BK	Placa XLR 3-pines switchcraft hembra Pestañas Soldables, 2 módulos. Dimensiones: 53.89 mm x 35.56 mm x 40.64 mm [2.2" x 1.4" x 1.6"].
	AV8013BK	Placa mini XLR 3-pines switchcraft macho-Pestañas Soldables, 1 módulo. Dimensiones: 53.89 mm x 17.78 mm x 17.78 mm [2.2" x 0.7" x 0.7"].		AV8014BK	Placa XLR 3-pines neutrik macho Pestañas Soldables, 2 módulos. Dimensiones: 53.89 mm x 35.56 mm x 27.94 mm [2.2" x 1.4" x 1.1"].
	AV8015BK	Placa XLR 3-pines neutrik hembra Pestañas Soldables, 2 módulos. Dimensiones: 53.89 mm x 35.56 mm x 40.64 mm [2.2" x 1.4" x 1.6"].		AV8016BK	Placa mini XLR 3-pines neutrik Macho-Pestañas Soldables, 1 módulo. Dimensiones: 53.89 mm x 17.78 mm x 17.78 mm [2.2" x 0.7" x 0.7"].
	AV7005BK	Placa para audio 3.5 mm. Dimensiones: 53.89 mm x 35.56 mm x 30.48 mm [2.2" x 0.7" x 1.2"].			

MÓDULOS AVIP

DISPOSITIVOS AUDIO Y VIDEO

Foto/Dibujo	Código	Descripción	Foto/Dibujo	Código	Descripción
	AV3000BK	Placa HDMI Hembra-Hembra con cable de 10 pulg. (25.4 cm), 1 módulo. Dimensiones: 53.89 mm x 17.78 mm x 254 mm [2.2" x 0.7" x 10"].		AV5002BK	Placa de 3 entradas BNC Hembra-Hembra, 2 módulos. Dimensiones: 53.89 mm x 35.56 mm x 33.02 mm [2.2" x 1.4" x 1.3"].
	AV5004BK	Placa Displayport Hembra-Hembra con cable de 10 pulg. (25.4 cm), 1 módulo. Dimensiones : 53.89 mm x 17.78 mm x 254 mm [2.2" x 0.7" x 10"].		AV9010BK	Placa con conector coaxial. Dimensiones: 53.89 mm x 17.78 mm x 17.78 mm [2.2" x 0.7" x 0.7"].

DISPOSITIVOS DATOS

Foto/Dibujo	Código	Descripción	Foto/Dibujo	Código	Descripción
	AV4005BK	Placa USB Hembra-Hembra con cable de 10 pulg. (25.4 cm), 1 módulo. Dimensiones: 53.89 mm x 17.78 mm x 254 mm [2.2" x 0.7" x 10"].		AV9015BK	Placa con conector Keystone CAT6 Jack Plate, 1 módulo. Dimensiones: 53.89 mm x 17.78 mm x 30.48 mm [2.2" x 1.7" x 1.2"].

PLACAS CIEGAS Y DE MONTAJE

Foto/Dibujo	Código	Descripción	Foto/Dibujo	Código	Descripción
	AV9003BK	Placa ciega 1 módulo. Dimensiones: 53.89 mm x 17.78 mm [2.2" x 0.7"].		AV9004BK	Placa ciega 2 módulo. Dimensiones: 53.89 mm x 35.56 mm [2.2" x 1.4"].
	AV9014BK	Kit de 8 aros retenedores (4 chicos y 4 grandes). Dimensiones: 53.89 mm x 88.90 mm [2.2" x 3.5"].		AV9008BK	Placa para Jack tipo Keystone. Dimensiones: 53.89 mm x 17.78 mm [2.2" x 0.7"].

PLACAS COMPATIBLES PARA MÓDULOS AVIP

SERIE EVOLUTION™



Foto/Dibujo	Código	Descripción	Foto/Dibujo	Código	Descripción
	EFB-MAAP	Placa de montaje para 4 módulos AVIP. Cajas EFB6S y EFB8S.		EFB10-MAAP	Placa de montaje para 4 módulos AVIP. Caja EFB10S.

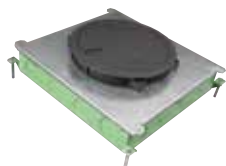
SERIE RFB®

Serie RFB9/11



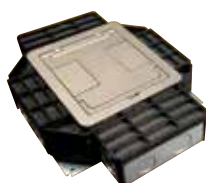
Foto/Dibujo	Código	Descripción
	RFB119-MAAP	Placa de montaje para 4 módulos AVIP.

Serie RFB6E



Foto/Dibujo	Código	Descripción
	RFB6EXT	Placa de montaje para 3 módulos AVIP.

Serie RFB4



Foto/Dibujo	Código	Descripción
	RFB4-SS-MAAP	Placa de montaje para 2 módulos AVIP.

SERIE OMNIBOX™



Foto/Dibujo	Código	Descripción
	828-MAAP	Placa de montaje para 2 módulos AVIP. Para uso con tapas 828GF1.

CAJAS SERIE EVOLUTION POKE-THRU™

Serie 10AT Evolution™



Foto/Dibujo	Código	Descripción	Foto/Dibujo	Código	Descripción
	10MAAP	Placa de montaje para 4 módulos AVIP.		68MAAP	Placa de montaje para 2 módulos AVIP.
	8MAAP	Placa de montaje para 4 módulos AVIP.			

PLACAS COMPATIBLES PARA MÓDULOS AVIP

CONECTORES AVIP

CAJAS SERIE EVOLUTION POKE-THRU™

Serie 8AT Evolution™



Foto/Dibujo	Código	Descripción	Foto/Dibujo	Código	Descripción
	8MAAP	Placa de montaje para 4 módulos AVIP.		68MAAP	Placa de montaje para 2 módulos AVIP.

Serie 6AT Evolution™



	6MAAP	Placa de montaje para 6 módulos AVIP.		68MAAP	Placa de montaje para 2 módulos AVIP.
	6MAAP-2A	Placa de montaje para 3 módulos AVIP y 2 de comunicaciones.			

SERIE DEQUORUM™



Foto/Dibujo	Código	Descripción
	KA305	Placa de montaje para 6 módulos AVIP.

CAJAS PARA MURO SERIE EVOLUTION™



Foto/Dibujo	Código	Descripción
	EFSB2 EFSB4	Placa de montaje EFB-MAAP.

CAJAS PARA ESCRITORIO INTEGREAT™ AUDIO-VIDEO



Foto/Dibujo	Código	Descripción
		Caja para escritorio incluye placas de montaje para módulos AVIP.

CANALETA DE PISO SERIE OFR™



Foto/Dibujo	Código	Descripción
	OFR47-U	Placa de montaje para 4 módulos AVIP.

CAJAS PARA TECHO SERIE EVOLUTION™

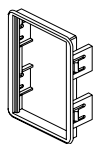


Foto/Dibujo	Código	Descripción
	EFB-MAAP	Placa de montaje para 4 módulos AVIP.

MÓDULOS DE COMUNICACIÓN

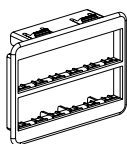
BISELES

BISEL 6A



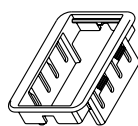
CM-MAB (Marfil)
CM-MAB-BK (Negro)

BISEL TRACJACK 6A



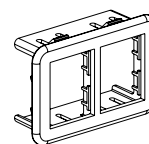
MAB6TJ (Marfil)
MAB6TJ-BK (Negro)

BISEL 2A



CM-2AB-WH (Blanco)
CM-2AB-BK (Negro)

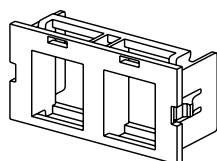
BISEL TRACJACK 2A



AB2TJ (Blanco)
AB2TJ-BK (Negro)

ADAPTADORES DE MONTAJE ORTRONICS Y COMUNICACIÓN ABIERTA.

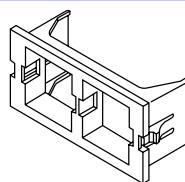
MÓDULO DE MONTAJE PARA JACKS TIPO KEYSTONE



CM2-U2KEYA (Marfil)
CM2-U2KEYA-BK (Negro)
CM2-U2KEYA-GY (Gris)

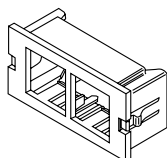
Área de Jack (14.7mm x 19.3mm).

MÓDULO DUAL TIPO SYSTIMAX (AVAYA) QUE ACEPTA JACKS SERIE M Y CONECTORES DE FIBRA LC



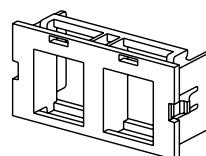
CM2-U2ATT-WH (Blanco)
CM2-U2ATT-BK (Negro)
CM2-U2ATT-GY (Gris)

MÓDULO DUAL TIPO NORDX/CDT, ACEPTA JACKS MDVOFLEX Y MÓDULOS DE FIBRA



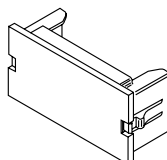
CM2-U2NOR (Marfil)
CM2-U2NOR-BK (Negro)
CM2-U2NOR-GY (Gris)

MÓDULO DUAL TIPO AMP NETCONNECT, ACEPTA JACKS SERIE SL



CM2-U2AMP-WH (Blanco)
CM2-U2AMP-BK (Negro)
CM2-U2AMP-GY (Gris)

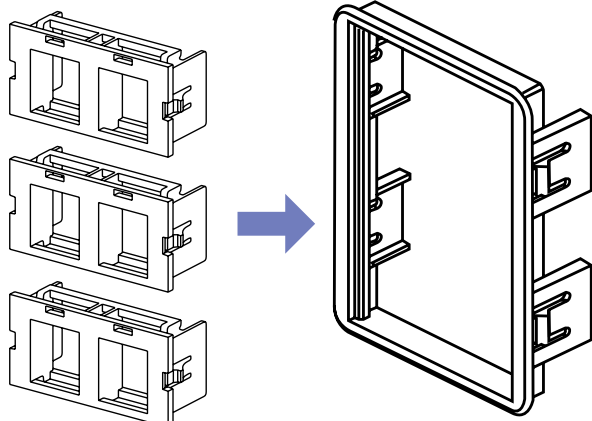
MÓDULO CIEGO



CM2-BL-WH (Blanco)
CM2-BL-BK (Negro)
CM2-BL-GY (Gris)

EJEMPLO DE ENSAMBLE

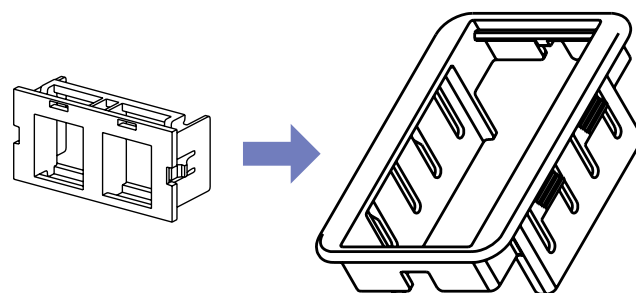
Bisel 6A



Adaptador de montaje (3)

CM-MAB
Bisel (6A)
Acepta hasta 6 RJ45

Bisel 2A



Adaptador de montaje (1)

CM-2AB
Bisel (2A)
Acepta hasta 2 RJ45

*Nota: el bisel MAB6TJ y AB2TJ acepta conectores RJ45 tipo TracJack sin necesidad de adaptadores de montaje.

CAJAS DE PISO



La **funcionalidad y aplicación de una caja de piso**, es en **áreas abiertas** donde es necesario tener **conectividad eléctrica, servicios voz-datos y/o audio-video** y no es posible realizar una **bajada eléctrica aérea**, donde generalmente se llevan las canalizaciones.

■ APLICACIONES DE ALTA DENSIDAD

- Área donde se concentra en un solo punto, una gran cantidad de servicios y requerimientos de conectividad.
- Incorpora elementos tecnológicos con requerimientos específicos.
- Los servicios demandados en estas áreas son: conectividad eléctrica, voz-datos y audio-video.

■ APLICACIONES DE DENSIDAD MEDIA

- Área con aplicaciones funcionales donde es necesario establecer un área de trabajo.
- La demanda de servicios son generalmente eléctricos, y puede aplicar el uso de componentes para voz-datos.

■ APLICACIONES DE BAJA DENSIDAD

- Aplicaciones que requieren esporádicamente de conectividad en las áreas, con el fin de realizar una actividad temporal.
- En estas áreas solo aplica la necesidad de conexiones eléctricas.
- Éstas áreas requieren fácil acceso a los dispositivos de conexión.

TABLA DE SELECCIÓN DE CAJAS DE PISO

MODELO	CAPACIDAD DE SERVICIOS (# GANGS)	MATERIAL DE CAJA	APLICACIÓN	MEDIDAS KO	ESPACIO PARA CABLEADO DE DISPOSITIVOS	FORMA DE TAPA	MATERIAL DE TAPAS	TIPO DE PISO A COLOCAR
SERIE EVOLUTION								
EFB6S	6	Acero Galvanizado	PC	3/4 a 2 pulg.	3 7/8 pulg. (98mm)	Rectangular	Aluminio Colado	Concreto, Madera o Piso Falso
EFB6S-OG	6	Acero con Recubrimiento Epóxico	SC	3/4 a 2 pulg.	3 7/8 pulg. (98mm)	Rectangular	Aluminio Colado	Concreto, Madera o Piso Falso
EFB8S	8	Acero Galvanizado	PC	3/4 a 2 pulg.	3 1/2 pulg. (89mm)	Rectangular	Aluminio Colado	Concreto, Madera o Piso Falso
EFB8S-OG	8	Acero con Recubrimiento Epóxico	SC	3/4 a 2 pulg.	3 1/2 pulg. (89mm)	Rectangular	Aluminio Colado	Concreto, Madera o Piso Falso
EFB10S	10	Acero Galvanizado	PC	3/4 a 2 pulg.	3 1/4 pulg. (83mm)	Rectangular	Aluminio Colado	Concreto, Madera o Piso Falso
EFB10S-OG	10	Acero con Recubrimiento Epóxico	SC	3/4 a 2 pulg.	3 1/4 pulg. (83mm)	Rectangular	Aluminio Colado	Concreto, Madera o Piso Falso
SERIE RFB								
RFB4-SS	4	Acero Galvanizado	PC	3/4 a 1 1/4 pulg.	2 pulg. (51mm)	Rectangular	Aluminio Colado	Concreto
RFB4E	4	Acero Galvanizado	PC	3/4 a 2 pulg.	3 1/2 pulg. (89mm)	Circular	Aluminio Colado	Concreto
RFB6E	6	Acero Galvanizado	PC	3/4 a 1 1/4 pulg.	3 1/4 pulg. (83mm)	Circular	Aluminio Colado	Concreto
RFB9	9	Acero Galvanizado	PC	3/4 a 1 1/4 pulg.	2 1/2 pulg. (64mm)	Rectangular	Aluminio Colado	Concreto
RFB9-OG	9	Acero con Recubrimiento Epóxico	SC	3/4 a 1 1/4 pulg.	2 1/2 pulg. (64mm)	Rectangular	Aluminio Colado	Concreto
RFB11	11	Acero Galvanizado	PC	3/4 a 2 pulg.	2 1/2 pulg. (64mm)	Rectangular	Aluminio Colado	Concreto
RFB11-OG	11	Acero con Recubrimiento Epóxico	SC	3/4 a 2 pulg.	2 1/2 pulg. (64mm)	Rectangular	Aluminio Colado	Concreto
SERIE MODULINK								
880MP	1-3	PVC	SC o PC	1/2 a 2 pulg.	1 3/4 pulg. (44mm)	Rectangular	Metal y Policarbonato	Concreto
SERIE OMNIBOX								
880S1	1	Acero Galvanizado	PC	1 pulg.	2 3/4 pulg. (70mm)	Rectangular	Metal y Policarbonato	Concreto
880S2	2	Acero Galvanizado	PC	1 pulg.	2 3/4 pulg. (70mm)	Rectangular	Metal y Policarbonato	Concreto
880S3	3	Acero Galvanizado	PC	1 pulg.	2 3/4 pulg. (70mm)	Rectangular	Metal y Policarbonato	Concreto
SERIE RATCHET-PRO								
881	1-2	PVC	SC o PC	1 pulg.	1 3/4 pulg. (44mm)	Circular	Metal	Concreto
SERIE 880								
886B	1	Acero Galvanizado	PC	1/2 a 1 pulg.	2 1/4 pulg. (57mm)	Circular	Metal	Concreto
SERIE 862								
862GFI	1	PVC	PC	3/4 pulg.	N/A	Circular	Metal	Concreto o Madera
862TGFI	1	PVC	PC	3/4 pulg.	N/A	Circular	Metal	Concreto o Madera
862KIT	1	PVC	PC	3/4 pulg.	N/A	Circular	Metal	Concreto o Madera
SERIE CAF								
CAF3	3	Acero Galvanizado	N/A	1/2 a 3/4 pulg.	1 1/2 pulg. (44mm)	Rectangular	Metal	Piso Falso

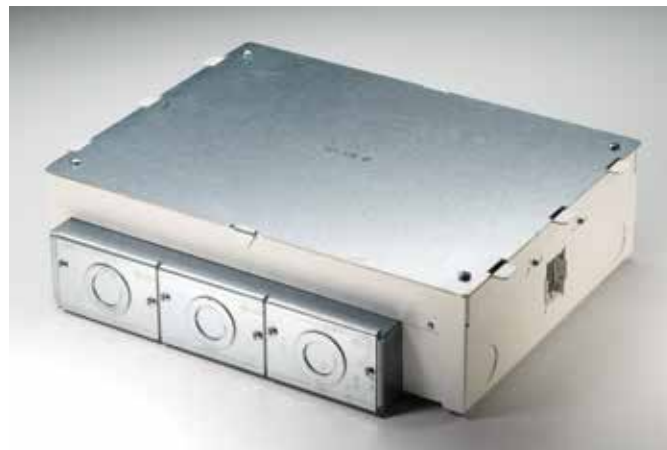
Suelo Compactado SC
Planilla de Concreto PC

SERIE EVOLUTION

Protección contra
derrame de líquidos,
polvo o escombros.



SERIE EVOLUTION



La **Serie Evolution** es la nueva gama de cajas para piso, cuenta con opciones de 6, 8 y 10 gangas de capacidad para cualquier aplicación de Alta Densidad.

A su vez cuenta con un interior estético color blanco, que **permite dar una mejor vista dentro de la caja**, ideal para aplicaciones de audio-video.

APLICACIONES



salas de juntas



oficinas corporativas



sites de comunicación



auditorios

CARACTERÍSTICAS Y BENEFICIOS

■ UNA CAJA - DIVERSAS APLICACIONES

Las cajas de piso Serie Evolution EFB pueden instalarse en diferentes superficies, como son: Pisos de Concreto, Madera y Piso Falso.



Piso de Madera



Piso de Concreto



Piso Falso

■ MÓDULOS CONFIGURABLES Y FÁCILMENTE REMOVIBLES



Las cajas Evolution cuentan con módulos que pueden ser removidos fácilmente por el frente o por detrás de la caja, lo cual permite realizar una instalación mucho más fácil y rápida de los dispositivos, o bien permite ser reconfigurada fácilmente.

■ DISEÑADA PARA LA INDUSTRIA DE AUDIO-VIDEO



El espaciamiento considerado para cablear los dispositivos es mayor debido a la densidad de cables requeridos por la industria audio-video. 89mm x 98mm. 3 1/2"-3 7/8".

■ APERTURA DE TAPA A 180°



Todas las tapas de la Serie Evolution tienen una apertura de 180°, permitiendo un mayor acceso a los dispositivos, y evitando riesgos de tropiezos.

■ ACEPTA DISPOSITIVOS ESTÁNDAR



Las cajas de la Serie Evolution aceptan accesorios con placas Pass & Seymour, y placas Ortronics, así como dispositivos estándar. Esto facilita la configuración de los módulos.

■ GUÍAS PARA CABLES

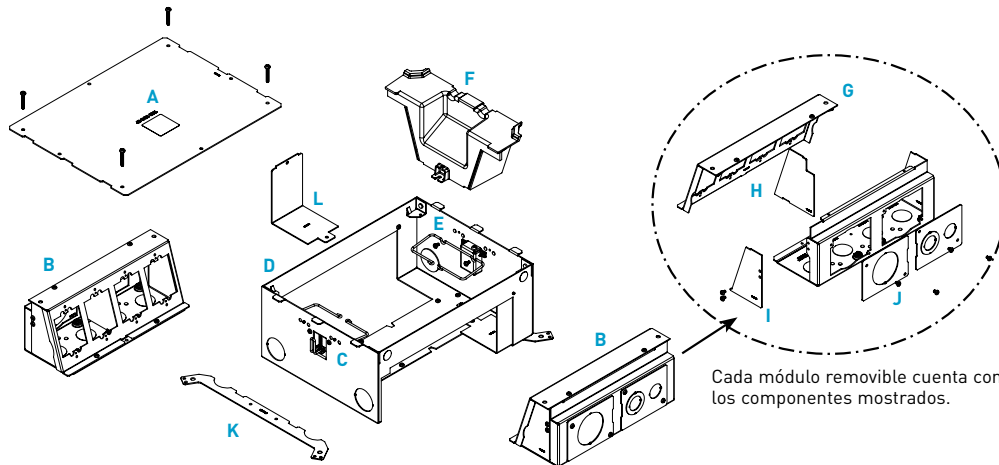


La caja incluye las guías para realizar una mejor distribución del cableado, y permitiendo que estos queden fijos si abrimos o cerramos la tapa.

■ USO EN CÁMARA PLENA

Las cajas Evolution pueden ser utilizados en áreas consideradas como cámaras plenas de acuerdo a la norma oficial mexicana.

COMPONENTES DE LAS CAJAS DE PISO SERIE EVOLUTION

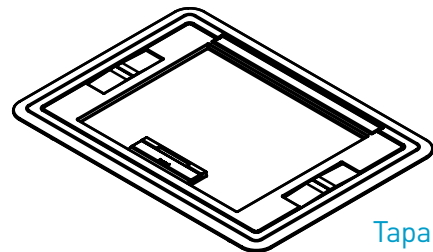
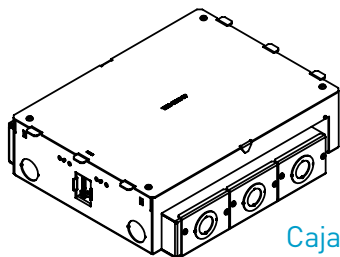


- A.** Cubierta contra polvo (cubierta desechable).
- B.** Módulo removible.
- C.** Abrazadera de palanca.
- D.** Caja.
- E.** Guías para cables.
- F.** Túnel.
- G.** Soporte de montaje.
- H.** Divisor (removible o reposicionable).
- I.** Tapa lateral.
- J.** Placa con salida para tubería.
- K.** Nivelador para concreto.

Cada módulo removible cuenta con los componentes mostrados.

*Todos los componentes aquí mostrados están incluidos en las cajas de piso Serie Evolution.

CONFIGURADOR



ACERO GALVANIZADO
EFB6S
EFB8S
EFB10S

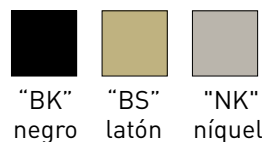
RECUBRIMIENTO EPÓXICO
EFB6S-OG
EFB8S-OG
EFB10S-OG

SOBRE NIVEL DE PISO	
EFB610BTCBK	Color Negro
EFB610BTCBS	Color Latón
EFB610BTCNK	Color Níquel

A NIVEL DE PISO	
EFB610BTBK	Color Negro
EFB610BTBS	Color Latón
EFB610BTNK	Color Níquel

SOBRE NIVEL DE PISO - ESPACIO PARA ACABADO	
EFB610CTCBK	Color Negro
EFB610CTCBS	Color Latón
EFB610CTCNK	Color Níquel

*Las cajas incluyen los componentes necesarios para realizar una instalación inicial. Servicios de energía, voz-datos y audio-video no incluidos.



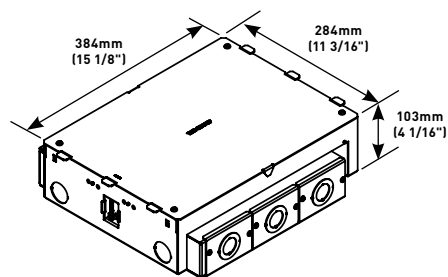
PLACAS DE MONTAJE

MODELO	# GANGS	TAMAÑO DE PLACA
EFB6S	6	Placa tamaño estándar: 1 gang - 69mm x 114mm (2 3/4" x 4 1/2")
EFB8S	8	Placa tamaño estándar: 1 gang - 69mm x 114mm (2 3/4" x 4 1/2") 2 gangs - 115mm x 114mm (4 9/16" x 4 1/2") 3 gangs - 161mm x 114mm (6 3/8" x 4 1/2") 4 gangs - 206mm x 114mm (8 1/8" x 4 1/2")
EFB10S	10	Placas no estándar: 1 gang - 117mm x 58mm (4.652" x 2.302") Placa tamaño estándar: 2 gangs - 115mm x 114mm (4 9/16" x 4 1/2") 3 gangs - 161mm x 114mm (6 3/8" x 4 1/2") 4 gangs - 206mm x 114mm (8 1/8" x 4 1/2")

VOLUMEN DE COMPARTIMENTOS

MODELO	COMPARTIMENTOS LATERALES (por compartimiento)		COMPARTIMENTOS CENTRALES (por compartimiento)	
EFB6S	524ml ³	(32 pulg ³)	630ml ³	(38.5 pulg ³)
EFB8S	450ml ³	(27.5 pulg ³)	557ml ³	(34 pulg ³)
EFB10S	385ml ³	(23.5 pulg ³)	450ml ³	(27.5 pulg ³)

EFB6S



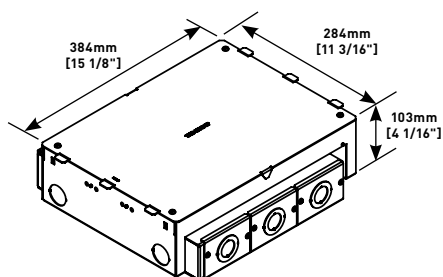
Caja de 6 gangs de **acero galvanizado** diseñada para ser instalada en **piso de concreto, piso falso o pisos de madera**. La caja tiene un acabado completo al interior para hacer más fácil la conexión y desconexión de dispositivos. Diseñada para trabajar con placas de muro de tamaño estándar.

La caja incluye todos los componentes necesarios para una instalación inicial: Tapas protectoras (desechables), túnel de paso para conectar ambos módulos de compartimentos, dos (2) módulos removibles, dos (2) abrazaderas de palanca para fijar la caja a pisos falsos y de madera, dos (2) guías para peinar los cables, dos (2) soportes de nivelación para uso en piso de concreto y knockouts de tamaños comerciales que van desde 3/4" hasta 2" pulgadas.



Accesorios no incluidos: Tomacorrientes, Jacks de comunicaciones y audio-video y dispositivos.

EFB6S-0G

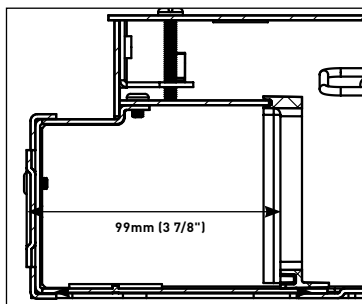


Caja de 6 gangs hecha de **acero con recubrimiento epóxico** para uso directamente en **pisos compactados**. La caja tiene un acabado completo al interior para hacer más fácil la conexión y desconexión de dispositivos. Diseñada para trabajar con placas de muro de tamaño estándar.

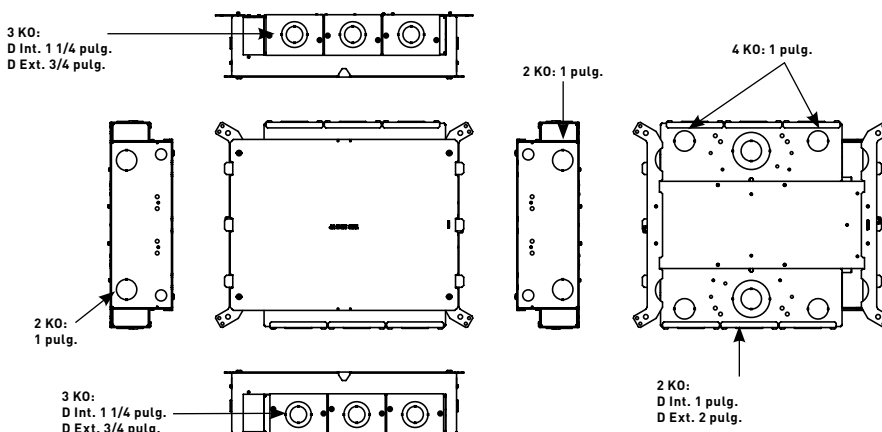
La caja incluye todos los componentes necesarios para una instalación inicial: Tapas protectoras (desechables), túnel de paso para conectar ambos módulos de compartimentos, dos (2) módulos removibles, dos (2) abrazaderas de palanca para fijar la caja a pisos falsos y de madera, dos (2) guías para peinar los cables, dos (2) soportes de nivelación para uso en piso de concreto y knockouts de tamaños comerciales que van desde 3/4" hasta 2" pulgadas.



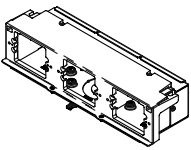
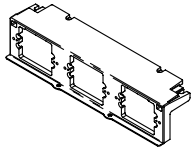
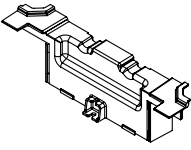
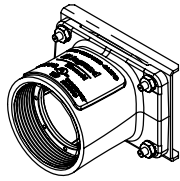
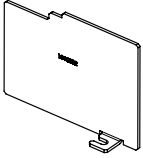
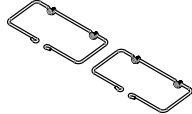
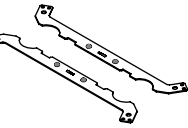
Accesorios no incluidos: Tomacorrientes, Jacks de comunicaciones y audio-video y dispositivos.



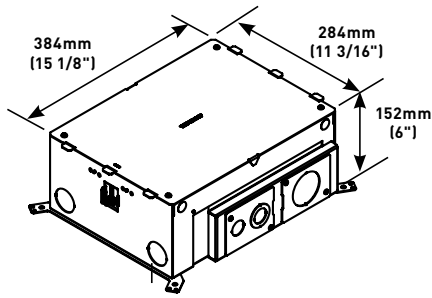
Espacio para cableado de dispositivos



ACCESORIOS

Foto/Dibujo	Código	Descripción	Foto/Dibujo	Código	Descripción
	EFB6M	Módulo de 3 gangs que acepta dispositivos de energía, comunicaciones y audio-video. Acepta dispositivos en tamaño estándar (70 mm x 114 mm [2 3/4" x 4 1/2"]). Incluye soporte para dispositivo, placa trasera, 3 KO's con entradas (3/4" / 1 1/4" concéntrico), dos 2 tapas finales y 1 divisor.		EFB6-MB	Placa de montaje de 3 gangs que acepta dispositivos de energía, comunicaciones y/o audio-video. El soporte acepta dispositivos de tamaño estándar (70 mm x 114 mm [2 3/4" x 4 1/2"]).
	EFB6-TUN	Túnel lateral que permite que los cables sean acomodados alrededor de la caja para pasar de un módulo a otro.		EFB6S-2HUB	Adaptador para tubería conduit de 2 pulgadas, se coloca en la parte trasera de las cajas de piso EFB6S y EFB6S-OG. Máximo de 6 conectores por caja.
	EFB6-DIV	Divisor que permite separar los módulos para dispositivos.		EFBCMG	Guías para cables, que permiten ordenar y mantener la posición del cableado cuando se abre o se cierra la caja.
	EFBCLL	Patas niveladoras para concreto, permiten ajustar la altura de la caja de acuerdo a la altura del colado. Varilla roscada no incluida.			

EFB8S

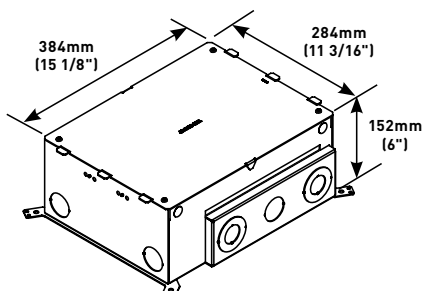


Caja de 8 gangos de **acero galvanizado** diseñada para ser instalada en **piso de concreto, piso falso o pisos de madera**. La caja tiene un acabado completo al interior para hacer más fácil la conexión y desconexión de dispositivos. Diseñada para trabajar con placas de muro de tamaño estándar.



Accesorios no incluidos: Tomacorrientes, Jacks de comunicaciones y audio-video y dispositivos.

EFB8S-0G

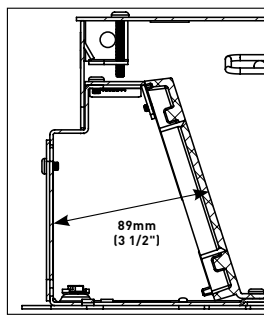


Caja de 8 gangos hecha de **acero con recubrimiento epóxico** para uso directamente en **pisos compactados**. La caja tiene un acabado completo al interior para hacer más fácil la conexión y desconexión de dispositivos. Diseñada para trabajar con placas de muro de tamaño estándar.

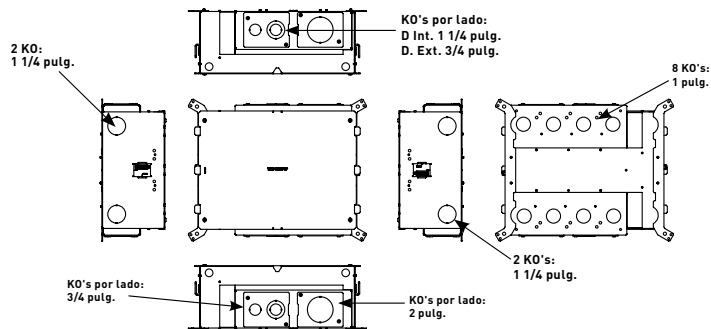


Accesorios no incluidos: Tomacorrientes, Jacks de comunicaciones y audio-video y dispositivos.

La caja incluye todos los componentes necesarios para una instalación inicial: Tapas protectoras (desechables), túnel de paso para conectar ambos módulos de compartimentos, dos (2) módulos removibles, dos (2) abrazaderas de palanca para fijar la caja a pisos falsos y de madera, dos (2) guías para peinar los cables, dos (2) soportes de nivelación para uso en piso de concreto y knockouts de tamaños comerciales que van desde 3/4" hasta 2" pulgadas.



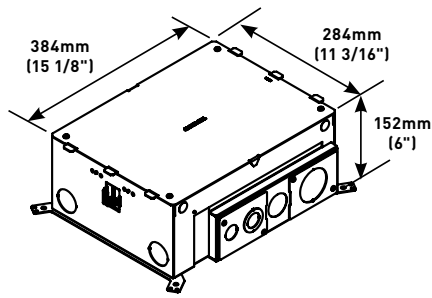
Espacio para cableado de dispositivos



ACCESORIOS

Foto/Dibujo	Código	Descripción	Foto/Dibujo	Código	Descripción
	EFB8M	Módulo de 4 gangos que acepta dispositivos de energía, comunicaciones y audio-video. Acepta dispositivos en tamaño estándar (70 mm x 114 mm [2 3/4" x 4 1/2"]). Incluye soporte para dispositivo, placa trasera, 2 KO's, 2 tapas finales y 1 divisor.		EFB8-MB	Placa de montaje de 4 gangos que acepta dispositivos de energía, comunicaciones y/o audio-video. El soporte acepta dispositivos de tamaño estándar (70 mm x 114 mm [2 3/4" x 4 1/2"]).
	EFB8-22GMB	Equipado con 2 gangos dobles para dispositivos de tamaño estándar de (116 mm x 114 mm [4 9/16" x 4 1/2"]). Ideal para dispositivos de audio-video que requieren gang doble.		EFB8-4GMB	Placa de montaje para 4 gangos. Dimensiones de los dispositivos: 206mm x 116mm [8 1/8" x 4 1/2"]).

EFB10S



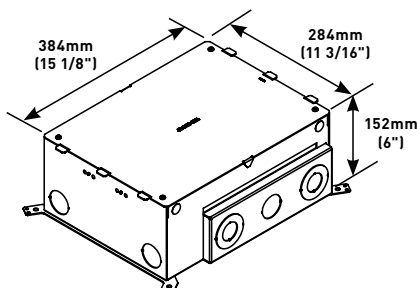
Caja de 10 gangs de **acero galvanizado** diseñada para ser instalada en **piso de concreto, piso falso o pisos de madera**. La caja tiene un acabado completo al interior para hacer más fácil la conexión y desconexión de dispositivos. Diseñada para trabajar con placas de muro de tamaño estándar.

La caja incluye todos los componentes necesarios para una instalación inicial: Tapas protectoras (desechables), túnel de paso para conectar ambos módulos de compartimentos, dos (2) módulos removibles, dos (2) abrazaderas de palanca para fijar la caja a pisos falsos y de madera, dos (2) guías para peinar los cables, dos (2) soportes de nivelación para uso en piso de concreto y knockouts de tamaños comerciales que van desde 3/4" hasta 2" pulgadas.



Accesorios no incluidos: Tomacorrientes, Jacks de comunicaciones y audio-video y dispositivos.

EFB10S-0G

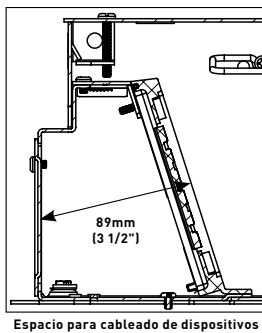


Caja de 10 gangs hecha de **acero con recubrimiento epóxico** para uso directamente en **pisos compactados**. La caja tiene un acabado completo al interior para hacer más fácil la conexión y desconexión de dispositivos. Diseñada para trabajar con placas de muro de tamaño estándar.

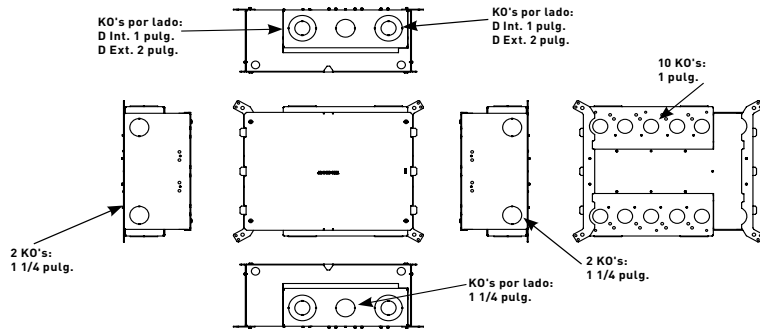
La caja incluye todos los componentes necesarios para una instalación inicial: Tapas protectoras (desechables), túnel de paso para conectar ambos módulos de compartimentos, dos (2) módulos removibles, dos (2) abrazaderas de palanca para fijar la caja a pisos falsos y de madera, dos (2) guías para peinar los cables, dos (2) soportes de nivelación para uso en piso de concreto y knockouts de tamaños comerciales que van desde 3/4" hasta 2" pulgadas.



Accesorios no incluidos: Tomacorrientes, Jacks de comunicaciones y audio-video y dispositivos.



Espacio para cableado de dispositivos



PLACAS DE MONTAJE PARA CAJA EFB10S

Foto/Dibujo	Código	Descripción	Foto/Dibujo	Código	Descripción
	EFB10-B	Placa de ciega para 1 gang de 58mm x 118mm (2.3" x 4.652").		EFB10-DP	Placa para contacto dúplex tipo 8. Dimensiones: 58mm x 118mm (2.3" x 4.652").
	EFB10-6AB	Placa de montaje para módulos de comunicaciones de sistemas abiertos. Dimensiones: 58mm x 118mm (2.3" x 4.652")		EFB10-3S2	Placa de montaje para 3 módulos de comunicaciones Ortronics y Serie II. Dimensiones: 58mm x 118mm (2.3" x 4.652")
	EFB10-DEC	Placa de ciega para 1 gang para tomacorriente ICFT. Dimensiones: 58mm x 118mm (2.3" x 4.652").			

ACCESORIOS

Foto/Dibujo	Código	Descripción	Foto/Dibujo	Código	Descripción
	EFB10M	Módulo de 5 gangs que acepta dispositivos de energía, comunicaciones y audio-video. Acepta placas de tamaño (58mm x 117mm [2 1/32" x 4 5/8"]). Incluye soporte para dispositivos, 2 placas para salida de tubería, 2 tapas finales y 1 divisor.		EFB10-MB	Placa de montaje de 5 gangs que acepta dispositivos de energía, comunicaciones y/o audio-video. El soporte acepta dispositivos de tamaño estándar (58mm x 117mm [2 1/32" x 4 5/8"]).
	EFB10-23GMB	Placa de montaje que acepta dispositivos de tamaño estándar de 2 gangs (116 mm x 114 mm [4 9/16" x 4 1/2"]) y 3 gangs (162 mm x 114 mm [6 3/8" x 4 1/2"]). Ideal para dispositivos de audio-video.		EFB10-5GMB	Placa de montaje para equipos de 5 gangs. Dimensiones de las placas de montaje: (254mm x 116mm [10" x 4 1/2"]).

ACCESORIOS PARA CAJAS EFB8S Y EFB10S

Foto/Dibujo	Código	Descripción	Foto/Dibujo	Código	Descripción
	EFB810-TUN	Túnel lateral que permite que los cables sean acomodados alrededor de la caja para pasar de un módulo a otro.		EFB-50A	Módulo de montaje para clavijas Turnlock.
	EFB810-DIV	Divisor que permite separar los módulos para dispositivos.		EFBCMG	Guías para cables, que permiten ordenar y mantener la posición del cableado cuando se abre o se cierra la caja.
	EFBCLL	Patas niveladoras para concreto, permiten ajustar la altura de la caja de acuerdo a la altura del colado. Varilla roscada no incluida.			

TAPAS PARA CAJAS EFB6S, EFB8S Y EFB10S

■ TAPA LISA

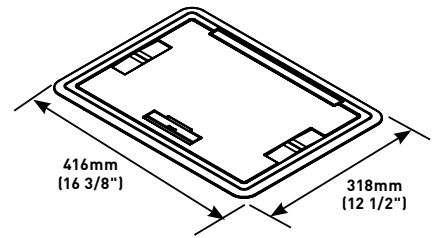
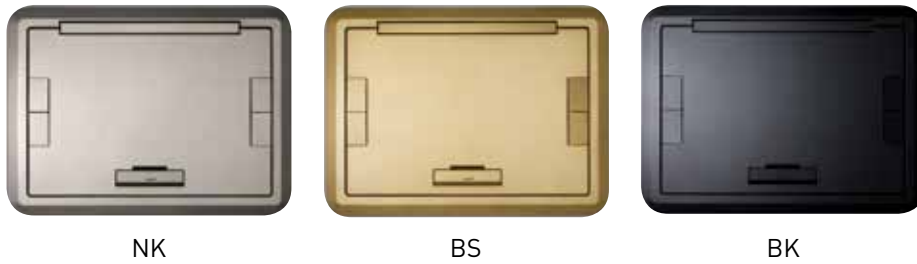
SOBRE NIVEL DE PISO	
EFB610BTCBK	Color Negro
EFB610BTCBS	Color Latón
EFB610BTCNK	Color Níquel

A NIVEL DE PISO	
EFB610BTBK	Color Negro
EFB610BTNK	Color Latón
EFB610BTBS	Color Níquel

■ TAPA CON ESPACIO PARA ACABADO

SOBRE NIVEL DE PISO	
EFB610CTCBK	Color Negro
EFB610CTCBS	Color Latón
EFB610CTCNK	Color Níquel

NOTA: Las tapas tienen una apertura de 180°.



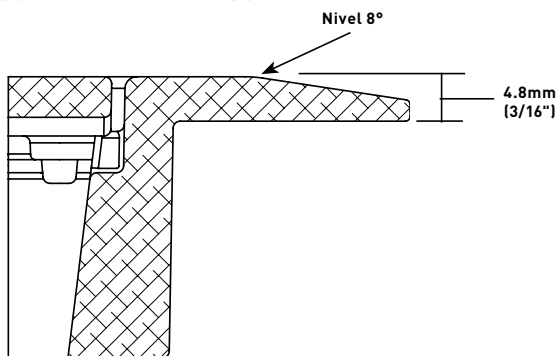
*Hechas de aluminio.

TABLA DE CARGA PARA TAPAS

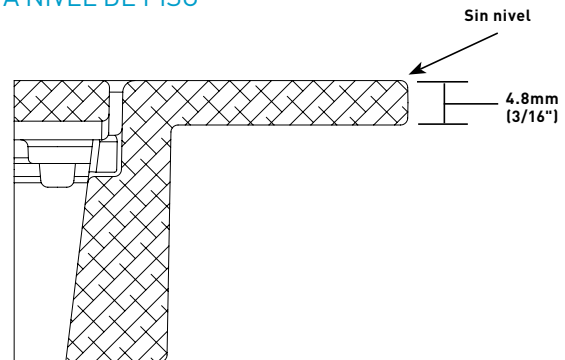
MODELO	MÁXIMA CARGA EN KG
EFB610BTC	816.47
EFB610CTC	816.47
EFB610BT	816.47

NOTA: La prueba se realizó considerando una carga estática, el peso soportado puede variar con cargas dinámicas.

SOBRE NIVEL DE PISO

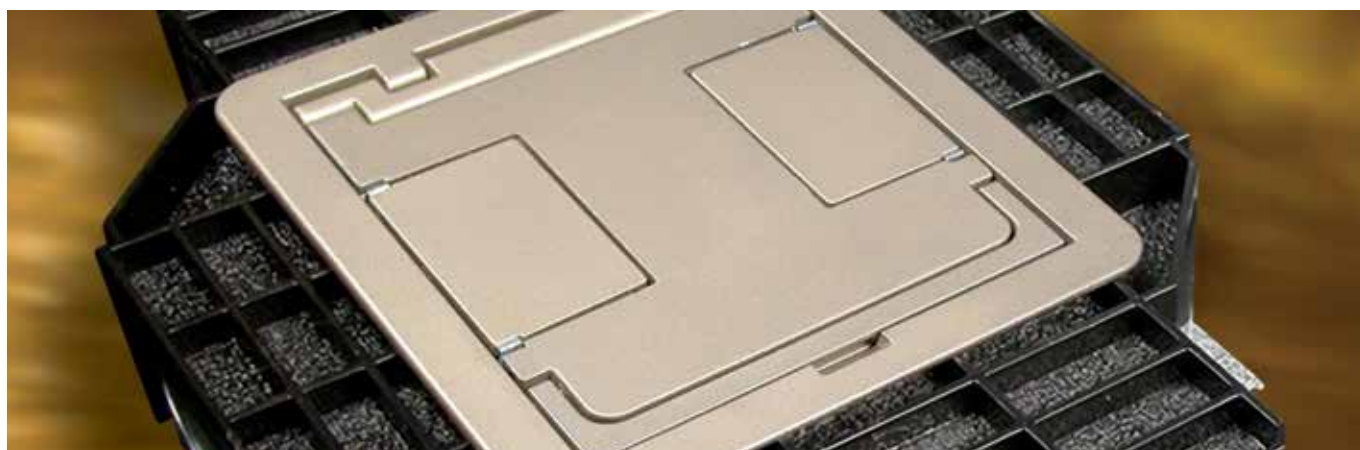


A NIVEL DE PISO



SERIE RFB

Protección contra
derrame de líquidos,
polvo o escombros.



SERIE RFB

La serie de **cajas de piso RFB** cuenta con la gama más amplia de opciones, desde 4 hasta 11 gangs.

Se adapta a una gran cantidad de aplicaciones de alta densidad, y a su vez permite generar valor a las áreas de trabajo.

APLICACIONES



auditorios



bibliotecas



casinos



industria

CARACTERÍSTICAS Y BENEFICIOS

■ MÁS OPCIONES

La Serie RFB es una de las más completas en cuanto a gama de producto, se pueden cubrir aplicaciones desde 4 hasta 11 gangs, todas de Alta Densidad.

■ OPCIÓN DE TAPAS CIRCULARES

En las versiones de 4 y 6 gangs las tapas cuentan con una estética circular, facilitando su instalación, gracias a que se adaptan fácilmente a la geometría del área.



■ VERSIÓN INDUSTRIAL

Las cajas RFB versión 9 y 11 gangs permiten aplicaciones robustas, ya que su estructura de acero reforzado hace más durable y resistente la caja de piso.

■ TAPA DE ALTA CAPACIDAD DE CARGA

Las tapas RFB9/11 pueden soportar hasta 1360 kgs de carga estática, ideal para aplicaciones industriales o comerciales.

■ DISPOSITIVOS INDUSTRIALES

Las cajas RFB9/11 permiten la instalación de placas y accesorios estándar de la gama industrial Pass & Seymour.

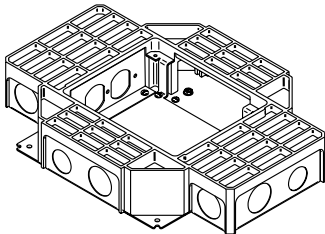
■ DISEÑO DE TAPA

Las tapas RFB9/11 contienen 2 aperturas alargadas a los costados, que permiten mayor espacio para la distribución del cableado, de fuerza, comunicaciones y audio-video.

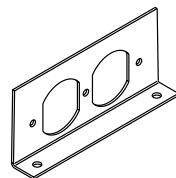
Protección contra derrame de líquidos, polvo o escombros.



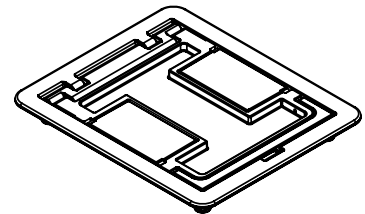
CONFIGURADOR RFB4-SS



Caja



Placas de montaje



Tapa

ACERO GALVANIZADO
RFB4-SS

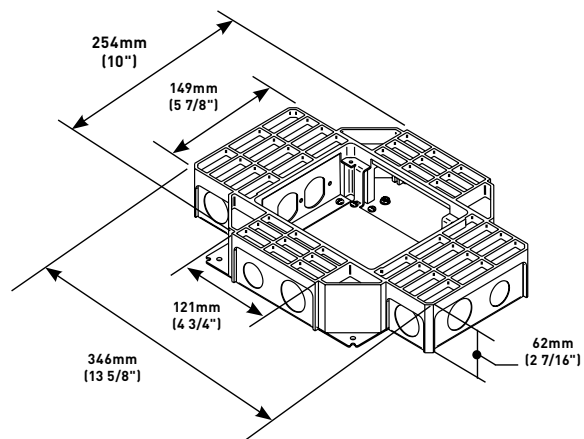
CÓDIGO	
RFB-B-SS	Placa Ciega
RFB-RB-SS	Placa para contacto dúplex
RFB-GFI-SS	Placa para ICFT o audio-video
RFB-2AB-SS	Placa para comunicaciones
RFB-4TKO-SS	Placa para comunicaciones keystone
RFB4-SS-MAAP	Placa para audio-video

SOBRE NIVEL DE PISO	
FPBTCBK	Color Negro
FPBTCBS	Color Latón
FPBTCAL	Color Aluminio

SOBRE NIVEL DE PISO - ESPACIO PARA ACABADO	
FPCTCBK	Color Negro
FPCTCBS	Color Latón
FPCTCAL	Color Aluminio

*NOTA: La caja incluye dos placas de montaje para tomacorriente dúplex.

RFB4-SS

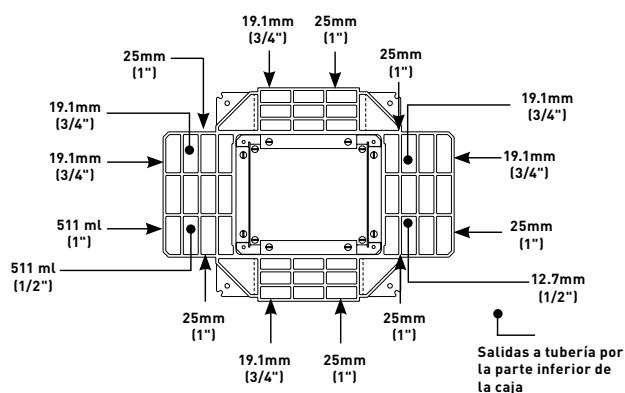
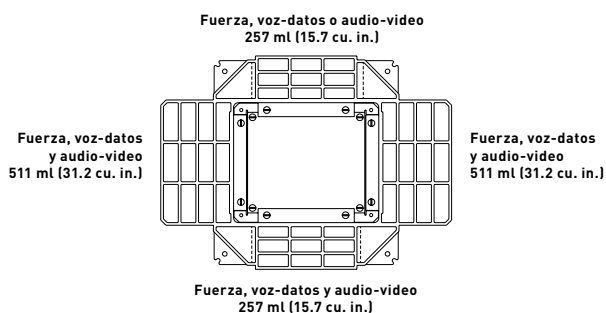


Caja de 4 gangs con base de acero galvanizado, su altura permite colocarla en aplicaciones comerciales y residenciales. Incluye (2) dos placas de montaje RFB-RB-SS.

SERIE RFB

Espacio para cableado

Salidas de Tubería



PLACAS DE MONTAJE

Foto/Dibujo	Código	Descripción	Foto/Dibujo	Código	Descripción
	RFB-B-SS	Placa Ciega.		RFB-RB-SS	Placa para contacto dúplex de 15A ó 20A.
	RFB-GFI-SS	Placa tomacorriente ICFT, tipo Decor.		RFB-2AB-SS	Placa con 2 bisetes tipo CM (2A) para sistemas abiertos de comunicación.
	RFB-4TKO-SS	Placa con 4 espacios con para Jacks Keystone. Los orificios viene con pre rupturas, también puede ser utilizada como placa ciega.		RFB4-SS-MAAP	Placa para módulos audio-video tipo MAAP.

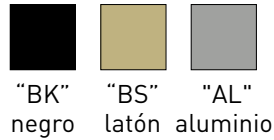
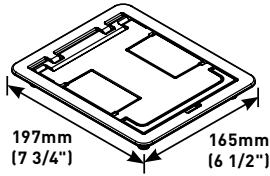
ACCESORIO

Foto/Dibujo	Código	Descripción
	RFBKIT	Barrera plastica para separar compartimentos de energía, comunicación o audio-video.

TAPAS PARA CAJA RFB4-SS

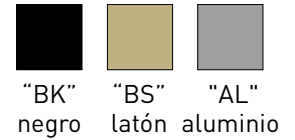
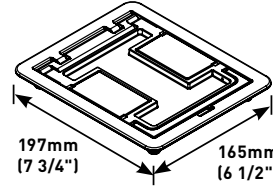
■ TAPA LISA

SOBRE NIVEL DE PISO	
FPBTCBK	Color Negro
FPBTCBS	Color Latón
FPBTCAL	Color Aluminio

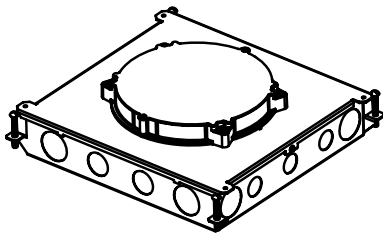


■ TAPA CON ESPACIO PARA ACABADO

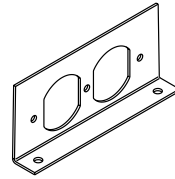
SOBRE NIVEL DE PISO	
FPCTCBK	Color Negro
FPCTCBS	Color Latón
FPCTCAL	Color Aluminio



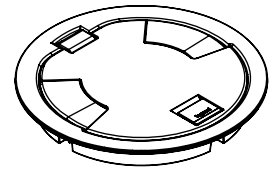
CONFIGURADOR RFB4E Y RFB6E



Caja



Placas de montaje



Tapa

ACERO GALVANIZADO	
RFB4E	4 Gangs
RFB6E	6 Gangs

CÓDIGO	
RFB6B	Placa Ciega
RFB6DP	Placa para contacto dúplex
RFB6GFI	Placa para ICFT
RFB6RT	Placa para comunicaciones
RFB62A	Placa para comunicaciones keystone
RFB6EXT	Placa para audio-video

*NOTA: La caja RFB6E incluye dos placas de montaje para tomacorriente dúplex.

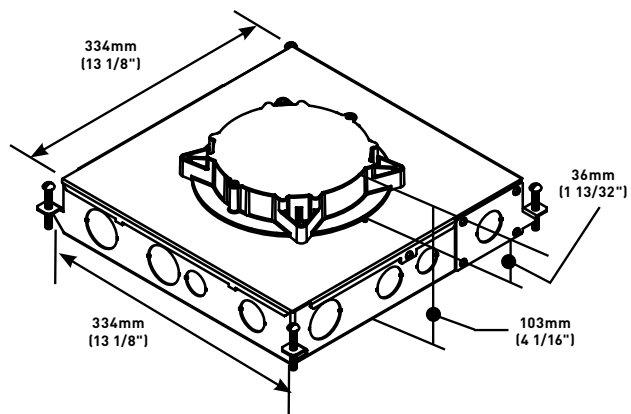
RFB4E	
SOBRE NIVEL DE PISO	
6CTC2BK	Color Negro
6CTC2BS	Color Latón

A NIVEL DE PISO	
6CT2BK	Color Negro
6CT2BS	Color Latón

RFB6E	
SOBRE NIVEL DE PISO	
8CTC2BK	Color Negro
8CTC2BS	Color Latón

A NIVEL DE PISO	
8CT2BK	Color Negro
8CT2BS	Color Latón

RFB4E

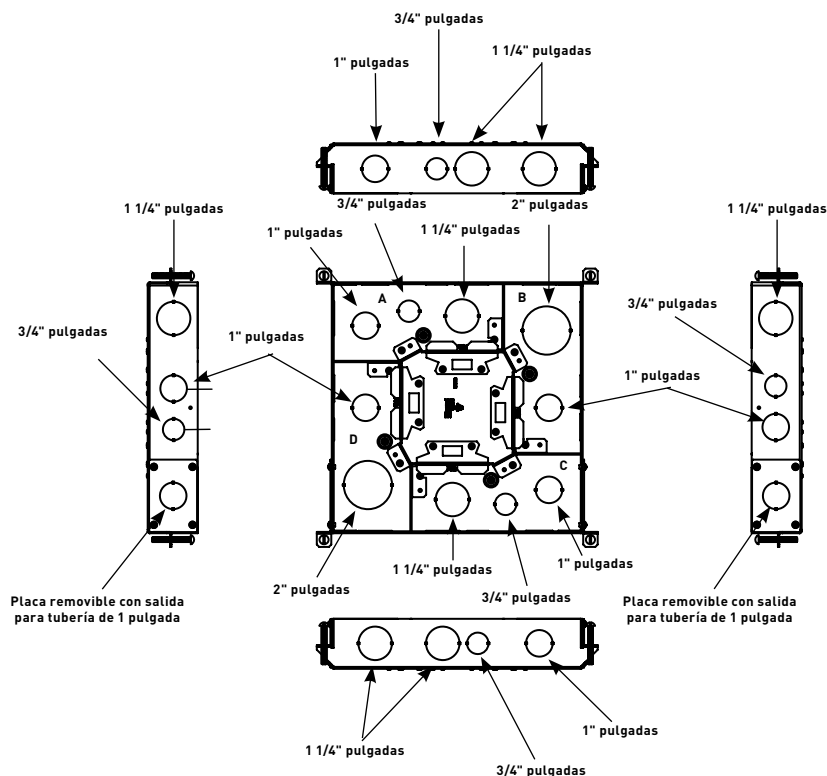


Caja de **acero galvanizado** de 4 gangas con ajuste de altura mediante niveladores. Se utiliza con tapas circulares de la Serie Evolution Poke-Thru.

Volumen de compartimentos

Cuatro (4) compartimentos: (A,B,C,D)
 Capacidad de cada compartimento:
 1230ml³ (75.0in³)

Salidas a Tubería

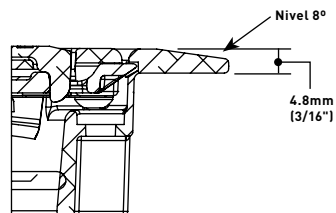


TAPAS PARA CAJA RFB4E

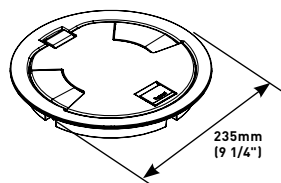
■ **TAPA LISA**



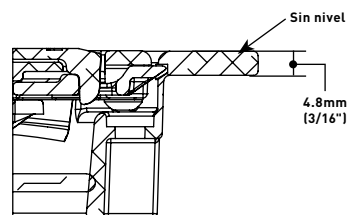
SOBRE NIVEL DE PISO	
6CTC2BK	Color Negro
6CTC2BS	Color Latón



*Hechas de aluminio.

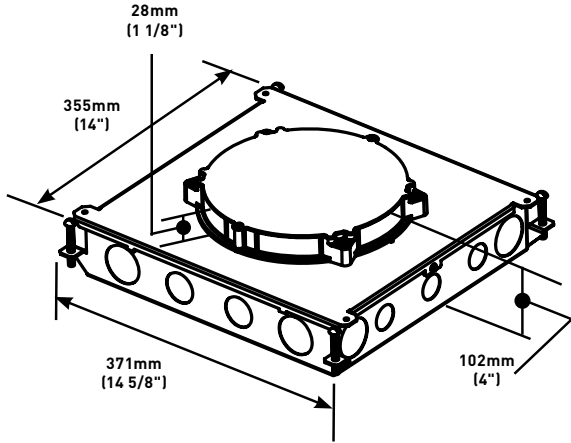


A NIVEL DE PISO	
6CT2BK	Color Negro
6CT2BS	Color Latón



*Incluye aro de ajuste.

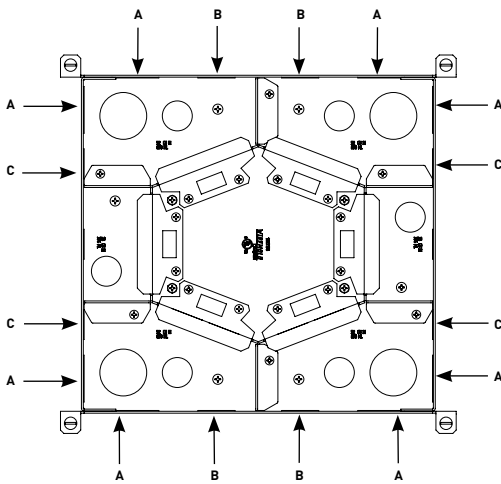
RFB6E



Caja cuadrada de acero galvanizado de 6 gangs, con niveladores para ajuste de altura, para uso con tapas circulares de la Serie Evolution Poke-Thru.

Incluye (2) placas de montaje (RFB6DP) para tomacorriente dúplex.

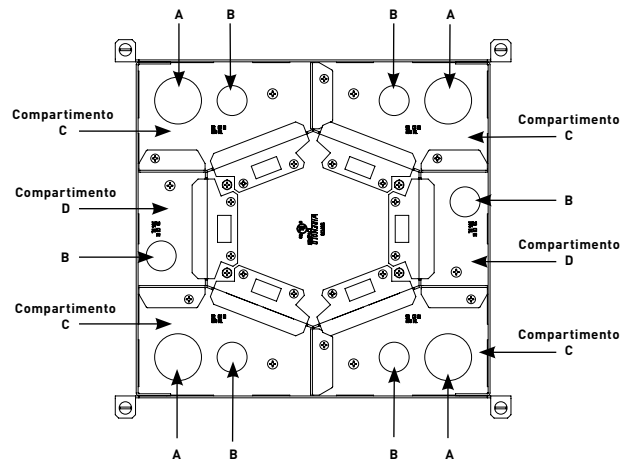
Salidas a tubería laterales a la caja



KNOCKOUTS LATERALES

- A= 32mm (1 1/4 pulg.)
- B= 25mm (1 pulg.)
- C= 19.1mm (3/4 pulg.)

Salidas a tubería por la parte inferior de la caja



KNOCKOUTS

- A= 32mm (1 1/4 pulg.)
- B= 19.1mm (3/4 pulg.)

ESPACIO EN COMPARTIMIENTOS

- C= 852ml (52 pulg.³)
- D= 376ml (23 pulg.³)

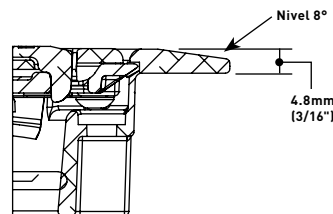
TAPAS PARA CAJA RFB6E

■ TAPA LISA

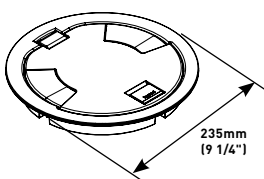


SOBRE NIVEL DE PISO

8CTC2BK	Color Negro
8CTC2BS	Color Latón

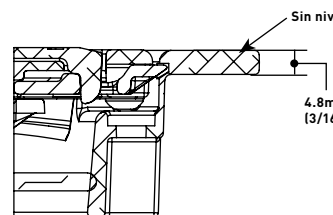


*Hechas de aluminio.



A NIVEL DE PISO

8CT2BK	Color Negro
8CT2BS	Color Latón



*Incluye aro de ajuste.

Protección contra derrame de líquidos, polvo o escombros.



PLACAS DE MONTAJE PARA RFB4E Y RFB6E

Foto/Dibujo	Código	Descripción	Foto/Dibujo	Código	Descripción
	RFB6DP	Placa de montaje para contacto dúplex de 15A y 20A. Nota: Para uso en cajas RFB4E y RFB6E.		RFB6B	Placa ciega. Nota: Para uso en cajas RFB4E y RFB6E.
	RFB6GFI	Placa de montaje para tomacorriente ICFT. Nota: Para uso en cajas RFB4E y RFB6E.		RFB6RT	Placa de montaje para módulos de comunicaciones, incluye biseles para Ortronics TracJack y biseles para Ortronics Serie II. Nota: Para uso en cajas RFB4E y RFB6E.
	RFB6EXT	Placa de montaje para (3) módulos de audio-video tipo MAAP. Nota: Para uso en cajas RFB4E y RFB6E.		RFB62A	Placa de montaje para módulos de comunicaciones, incluye biseles para sistemas abiertos Nota: Para uso en cajas RFB4E y RFB6E.

CONFIGURADOR RFB9/11


ACERO GALVANIZADO	
RFB9	9 Gangs
RFB11	11 Gangs

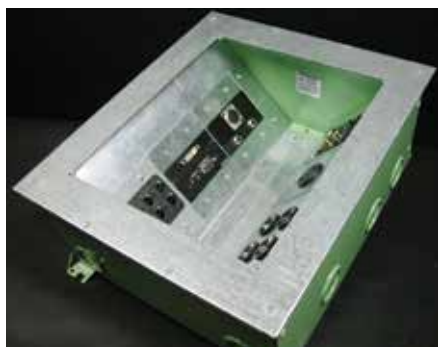
RECUBRIMIENTO EPÓXICO	
RFB9-OG	9 Gangs
RFB11-OG	11 Gangs

CÓDIGO	
RFB119-B	Placa Ciega
RFB119-D	Placa para contacto dúplex
RFB119-GFI	Placa para ICFT
RFB119-3GFI	Placa triple ICFT
RFB119-MAAP	Placa para audio-video

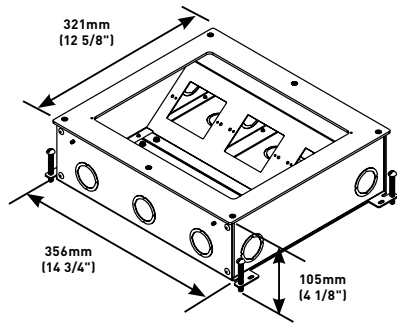
A NIVEL DE PISO	
RFB119BTCBK	Color Negro
RFB119BTCAL	Color Aluminio

SOBRE NIVEL DE PISO - ESPACIO PARA ACABADO	
RFB119CTCBK	Color Negro
RFB119CTCAL	Color Aluminio

*NOTA: Las cajas RFB9/11 aceptan dispositivos industriales estándar. Revisar configuraciones.



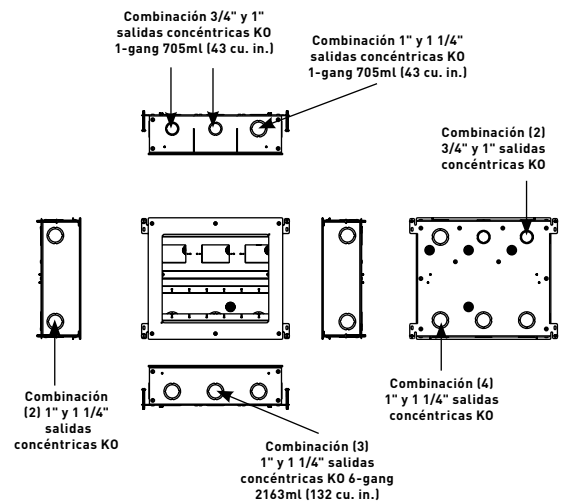
RFB9



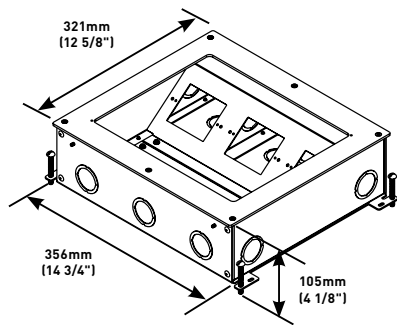
Caja de acero galvanizado de uso industrial tipo Heavy Duty para uso en pisos de concreto, cuenta con 9 gangas para almacenar dispositivos de fuerza, comunicaciones y audio-video. La Serie RFB HD puede adaptarse con accesorios y placas estándar tipo industrial, convive con la línea de Pass & Seymour.

La caja incluye tapa protectora para evitar la entrada del concreto durante el proceso de colado. La configuración inicial de la RFB9 es de 1 compartimento (6 gangas) + 3 compartimentos (1 gang).

Knockouts:



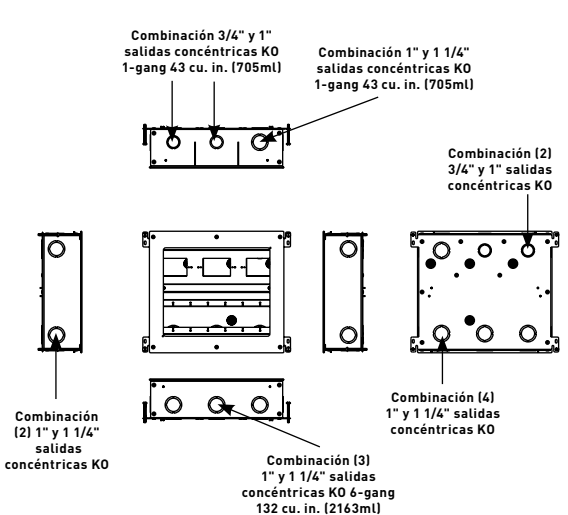
RFB9-0G



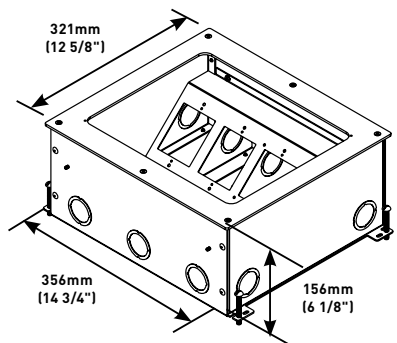
Caja de acero galvanizado con recubrimiento epóxico para ambientes húmedos, de uso industrial tipo Heavy Duty para uso en pisos de concreto, cuenta con 9 gangas para almacenar dispositivos de fuerza, comunicaciones y audio-video. La serie RFB HD puede adaptarse con accesorios y placas estándar tipo industrial, convive con la línea de Pass & Seymour.

La caja incluye tapa protectora para evitar la entrada del concreto durante el proceso de colado. La configuración inicial de la RFB9 es de 1 compartimento (6 gangas) + 3 compartimentos (1 gang).

Knockouts:



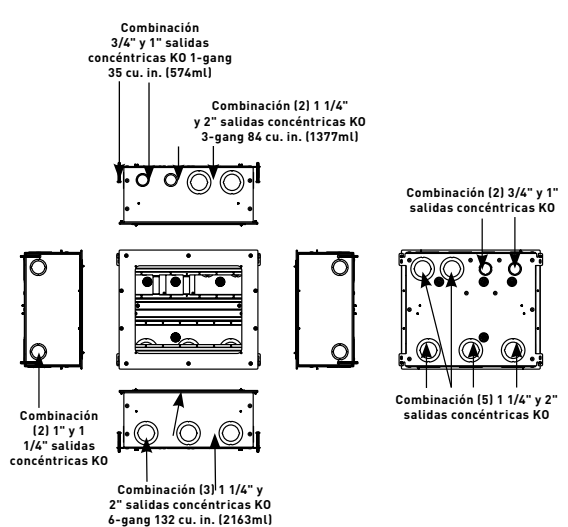
RFB11



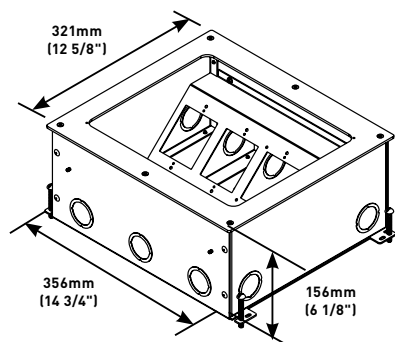
Caja de acero galvanizado de uso industrial tipo Heavy Duty para uso en pisos de concreto, cuenta con 11 gangas para almacenar dispositivos de fuerza, comunicaciones y audio-video. La Serie RFB HD puede adaptarse con accesorios y placas estándar industrial, convive con la línea de Pass & Seymour.

La caja incluye tapa protectora para evitar la entrada del concreto durante el proceso de colado. La configuración inicial de la RFB11 es de 1 compartimentos (6 gangas) + 2 compartimentos (1 gang) + 1 compartimento (3 gangas).

Knockouts:



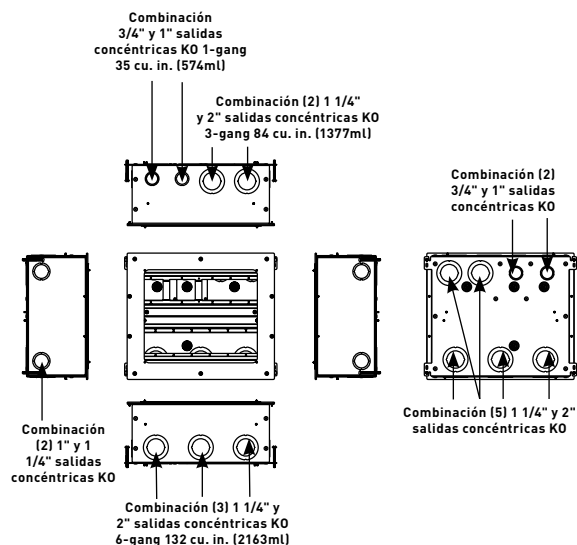
RFB11-0G



Caja de acero galvanizado con recubrimiento epóxico para ambientes húmedos, de uso industrial tipo Heavy Duty para uso en pisos de concreto, cuenta con 11 gangs para almacenar dispositivos de fuerza, comunicaciones y audio-video. La serie RFB HD puede adaptarse con accesorios y placas estándar tipo industrial, convive con la línea de Pass & Seymour.

La caja incluye tapa protectora para evitar la entrada del concreto durante el proceso de colado. La configuración inicial de la RFB11 es de 1 compartimentos (6 gangs) + 2 compartimentos (1 gang) + 1 compartimento (3 gangs).

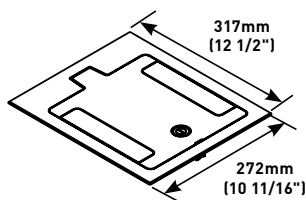
Knockouts:



TAPAS PARA CAJA RFB11

■ TAPA LISA

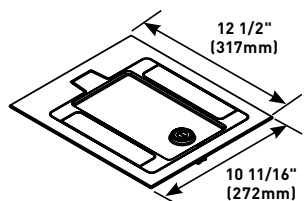
A NIVEL DE PISO	
RFB119BTCAL	Color Aluminio
RFB119BTCBK	Color Negro



*Hechas de aluminio fundido a presión.

■ TAPA CON ESPACIO PARA ACABADO

SOBRE NIVEL DE PISO	
RFB119CTCAL	Color Aluminio
RFB119CTCBK	Color Negro



MODELO	MÁXIMA CARGA EN KG
RFB119BTC	1360.78
RFB119CTC	680.39

NOTA: La prueba se realizó considerando una carga estática, el peso soportado puede variar con cargas dinámicas.

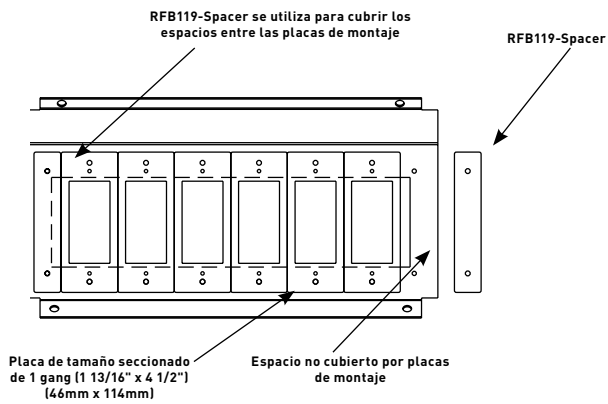
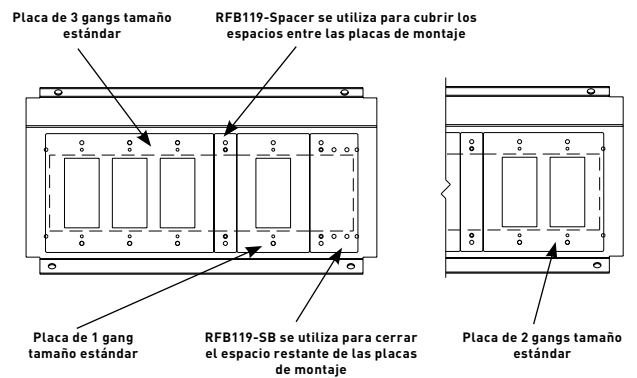
ACCESORIOS

Foto/Dibujo	Código	Descripción	Foto/Dibujo	Código	Descripción
	RFB119-MAAP	Placa de montaje para módulos AVIP. Acepta hasta 4 conectores.		RFB119-GFI, RFB119-3GFI	Placa de 1 y 3 gangs para tomacorriente ICFT, tamaño estándar.
	RFB119-SGFI	Placa de montaje tamaño seccionado para tomacorriente ICFT. Medidas 46mm x 114mm (1 13/16" x 4 1/2").		RFB119-D, RFB119-3D	Placa de 1 y 3 gangs tamaño estándar para contacto dúplex tipo 8.
	RFB119SD	Placa de montaje tamaño seccionado para tomacorriente dúplex de 15A y 20A. Medidas 46mm x 114mm (1 13/16" x 4 1/2").		RFB119-SPACER	Separador. Se incluyen (4) en la caja RFB11 y (2) en RFB9.

ACCESORIOS

Foto/Dibujo	Código	Descripción
	RFB119-SB, RFB119-2SB, RFB119-3SB	Placas ciegas de 1, 2 y 3 gangs para RFB9 y RFB11.

Foto/Dibujo	Código	Descripción
	RFB119-SB, RFB119-B, RFB119-3B	Placas ciegas de 1, 2 y 3 gangs de tamaño estándar para RFB9 y RFB11.

Configuración con placas seccionadas SD

Configuración con placas estándar

■ DIMENSIÓN DE PLACAS DE MONTAJE TAMAÑO SECCIONADO PARA RFB9/11

CÓDIGO	ANCHO		ALTO	
	Pulgadas	mm	Pulgadas	mm
RFB119-SB	1 13/16	46	4 1/2	114.3
RFB119-2SB	3 5/8	92.1	4 1/2	114.3
RFB119-3SB	5 7/16	138.1	4 1/2	114.3
RFB119-SD	1 13/16	46	4 1/2	114.3
RFB119-SGFI	1 13/16	46	4 1/2	114.3

■ DIMENSIÓN DE PLACAS DE MONTAJE TAMAÑO ESTÁNDAR PARA RFB9/11

CÓDIGO	ANCHO		ALTO	
	Pulgadas	mm	Pulgadas	mm
RFB119-B	2 3/4	69.8	4 1/2	114.3
RFB119-3B	6 3/8	161.9	4 1/2	114.3
RFB119-D	2 3/4	69.8	4 1/2	114.3
RFB119-3D	6 3/8	161.9	4 1/2	114.3
RFB119-SD	1 13/16	46	4 1/2	114.3
RFB119-GFI	2 3/4	69.8	4 1/2	114.3
RFB119-3GFI	6 3/8	161.9	4 1/2	114.3
RFB119-SPACER	7/8	21.7	4 1/2	114.3
RFB119-MAAP	2 3/4	69.8	4 1/2	114.3

SERIE RATCHET-PRO Y 880



La Serie Ratchet-Pro permite tener 1 ó 2 servicios en un mismo espacio, su estética circular se adapta fácilmente con la geometría de las áreas.

La opción RPSFB brinda tapas kit, las cuales pueden incluir servicios eléctricos, voz-datos o audio-video.

APLICACIONES



locales comerciales



oficinas



restaurantes



tiendas de autoservicio

CAJA 881. CARACTERÍSTICAS Y BENEFICIOS

■ DIÁMETROS DE TUBERÍA

La caja 881 viene equipada con reducciones para el ajuste de tuberías Conduit, ajustable a medidas de 3/4" ó 1/2".

■ ANILLO DE AJUSTE

Este accesorio permite la rápida fijación e instalación de los dispositivos eléctricos, o bien retirarlos de forma rápida para hacer un ajuste de altura en la caja, todo esto sin necesidad de atornillar, cuenta también con un ajuste de inclinación de 10°.

■ TAPAS PROTECTORAS

La caja 881 incluye tapa no decorativa, que protege el ingreso del concreto durante el proceso de colado.

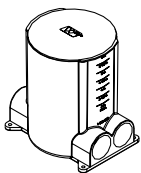
■ MARCAS DE CAPACIDAD DE LLENADO

La caja contiene por la parte externa las marcas de altura de colado, lo que permite ajustar el corte sin necesidad de hacer calculos en campo. La marcas por la parte interna indican el volumen de cobre dependiendo la altura de la caja.

CONFIGURADOR DE CAJA

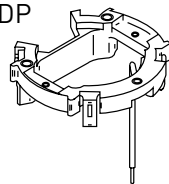
Caja

PVC
881



Anillo de ajuste

881ADP



Tapas

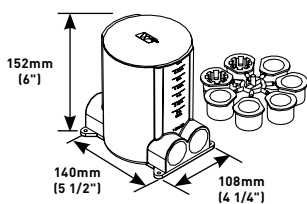
TAPAS LATÓN - SOBRE NIVEL DE PISO	
895DCC	
895	
895GFI	

TAPAS ALUMINIO - SOBRE NIVEL DE PISO	
895TCAL	
895GFICAL	

TAPAS LATÓN - A NIVEL DE PISO	
895T	Placa para tomacorriente dúplex
895TGFI	Placa para tomacorriente ICFT o comunicaciones

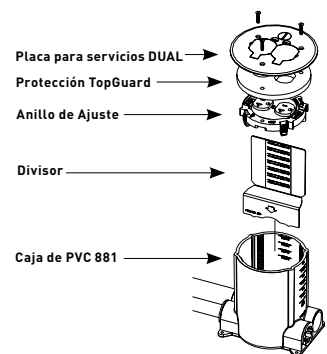
TAPAS ALUMINIO - A NIVEL DE PISO	
895TAL	Placa para tomacorriente dúplex
895TGFIAL	Placa para tomacorriente ICFT o comunicaciones

881



Caja circular de PVC y 4 salidas a tubería de 1 pulgada, que incluye tapa de protección para colado, anillo de ajuste, y reductores para tubería.

Su diseño circular permite adaptarse a la geometría de las áreas.



RATCHET-PRO 881 VOLUMEN

ALTURA DE CAJA		VOLUMEN DE CU		VOLUMEN DE CU (CON DIVISOR)	
mm	pulg.	mm ³	pulg. ³	mm ³	pulg. ³
152	6	1065	65	738	15
140	5 1/2	950	58	644	39.3
127	5	835	51	551	33.6
114	4 1/2	720	44	457	27.9
102	4	605	37	364	22.2
89	3 1/2	490	30	270	16.5
76	3	377	23	177	10.8

ACCESORIOS PARA 881

Foto/Dibujo	Código	Descripción	Foto/Dibujo	Código	Descripción
	881ADP	Anillo de ajuste para colocación de dispositivos.		881DIV	Divisor que permite colocar dispositivos de comunicaciones y fuerza en la misma caja.

CAJA 886B. CARACTERÍSTICAS Y BENEFICIOS

■ CAJA ACERO GALVANIZADO

Por su material de fabricación en acero galvanizado, la Serie 880 permite instalarse en zonas donde hay un flujo de personas constante, y aplicaciones de mayor robustez debido a su estructura.

■ AJUSTE DE ALTURA

La caja 886B permite un ajuste de altura antes o después del colado, lo que brinda una mejor flexibilidad reduciendo costos en instalación.

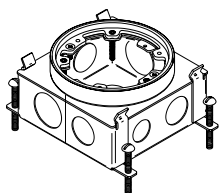
■ ALTURA PARA LOZAS COMERCIALES Y RESIDENCIALES

La altura de la caja 886B, permite colocarse en losas comerciales y residenciales, lo que le brinda una mayor flexibilidad y adaptabilidad de opciones de aplicación.

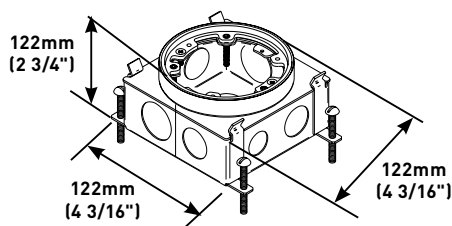
CONFIGURADOR DE CAJA

Caja

886B



886B



Tapas

TAPAS LATÓN - SOBRE NIVEL DE PISO		TAPAS ALUMINIO - SOBRE NIVEL DE PISO	
895DCC		895TCAL	
895		895GFICAL	
895GFI			

TAPAS LATÓN - A NIVEL DE PISO		TAPAS ALUMINIO - A NIVEL DE PISO	
895T	Placa para tomacorriente dúplex	895TAL	Placa para tomacorriente dúplex
895TGFI	Placa para tomacorriente tipo ICFT o comunicaciones	895TGFIAL	Placa para tomacorriente tipo ICFT o comunicaciones

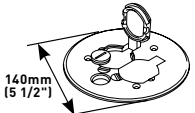
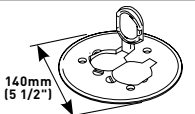
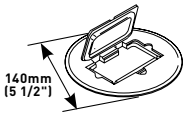
Caja rectangular de acero galvanizado de 1 gang, cuenta con ajuste de nivel después del proceso de colado. Se adapta con tapas circulares.

ESPECIFICACIONES TÉCNICAS

KNOCKOUTS	ESPACIO PARA CABLEADO	AJUSTE ANTES DEL COLADO	AJUSTE DESPUÉS DEL COLADO
2 Laterales 12.7mm (1/2") (1) 19.1mm (3/4") 2 Laterales (1) 19.1mm (3/4") (1) 25mm (1") Parte Inferior (2) 12.7mm (1/2") (2) 19.1mm (3/4")	639 ml (39")	44mm (1 3/4")	12.7mm (1/2")

TAPAS PARA CAJAS 881 Y 886B

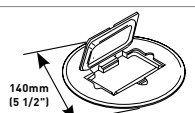
TAPAS LATÓN - SOBRE NIVEL DE PISO

Foto/Dibujo	Código	Descripción
	895DCC	Tapa dual para tomacorriente dúplex y salida de cable de comunicación.
	895	Tapa para tomacorriente dúplex.
	895GFI	Tapa para tomacorriente ICFT o comunicaciones.

TAPAS LATÓN - A NIVEL DE PISO

Foto/Dibujo	Código	Descripción
	895T	Placa para tomacorriente dúplex.
	895TGFI	Placa para tomacorriente ICFT o comunicaciones.

TAPAS ALUMINIO - SOBRE NIVEL DE PISO

Foto/Dibujo	Código	Descripción
	895TCAL	Placa para tomacorriente dúplex.
	895GFICAL	Placa para tomacorriente ICFT o comunicaciones.

TAPAS ALUMINIO - A NIVEL DE PISO

Foto/Dibujo	Código	Descripción
	895TAL	Placa para tomacorriente dúplex.
	895TGFIAL	Placa para tomacorriente ICFT o comunicaciones.

CAJAS RPSFB. CARACTERÍSTICAS Y BENEFICIOS

■ DIÁMETROS DE TUBERÍA

La caja RPSFB de la Serie Ratchet-Pro, acepta tubería de 3/4" hasta 2" (con el uso del adaptador) para aplicaciones de audio-video o aquellas que requieran gran densidad de cableado.

■ BASE DE ACERO GALVANIZADO

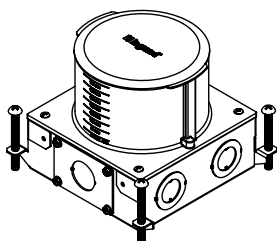
La base de acero galvanizado permite brindar una mayor robustez a la solución y capacidad de llenado para cableado eléctrico, voz-datos y audio-video, también permite el acceso de tubería conduit por los 4 lados de la caja.

■ TAPAS PROTECTORAS

La Serie RPSFB viene con tapa no decorativa que protege el ingreso de concreto y cuenta también con un soporte que refuerza el interior de la caja durante el proceso de colado.

CONFIGURADOR DE CAJA

Caja

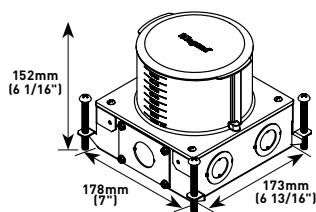


Tapas

TAPAS KIT - PARA CAJA RPSFB (SERVICIOS ELÉCTRICOS Y VOZ-DATOS)	
RP4CTCBK	Negro - Negro
RP4CTCAL	Negro - Aluminio
RP4CTCBS	Negro - Latón
TAPAS KIT - PARA CAJA RPSFB (SERVICIOS ELÉCTRICOS Y AUDIO-VIDEO)	
RPAV3CTCBK	Negro - Negro
RPAV3CTCAL	Negro - Aluminio
RPAV3CTCBS	Negro - Latón

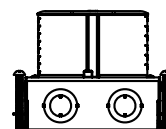
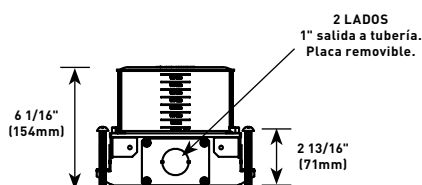
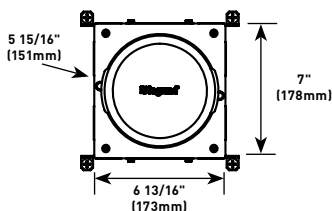
RATCHET-PRO

RPSFB-0G

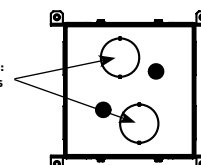


Caja compuesta por base rectangular de acero galvanizado con recubrimiento epóxico, y envoltivo de PVC, para uso en pisos de concreto 10.16mm (4") y 15.24mm (6"). Base metálica con recubrimiento epóxico para uso en áreas de alta humedad.

La caja incluye tapa para colado de concreto, y 2 placas removibles para adaptador de tubería de 2 pulgadas.

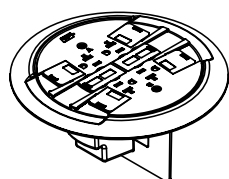


Vista Inferior:
1 1/2" salidas a tubería



2 LADOS:
3/4" & 1 1/4" salidas a tubería concéntricas

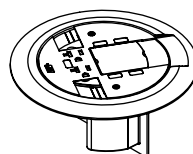
Tapas KIT - para caja RPSFB (Servicios eléctricos y voz-datos)



Las tapas multiservicios aplican para las cajas Ratchet-Pro RPSFB.

El Kit incluye (2) tomacorriente dúplex de 20A pre cableados (pueden ser conectados como contacto estándar o tierra aislada), anillo de ajuste, divisor (RP-DIV), adaptadores para sistemas abiertos de comunicación, Serie II y TracJack.

Tapas KIT - para caja RPSFB (Servicios eléctricos y audio-video)



Las tapas multiservicios aplican para las cajas Ratchet-Pro RPSFB.

El Kit incluye (1) tomacorriente dúplex de 20A pre cableados (puede ser conectados como contacto estándar o tierra aislada), anillo de ajuste, divisor (RP-DIV), adaptadores para sistemas abiertos de comunicación, Serie II y TracJack y adaptador para dispositivos AVIP tipo MAAP.

	COLOR - CENTRO	COLOR - MARCO CIRCULAR
RP4CTCBK	Negro	Negro
RP4CTCAL	Negro	Aluminio
RP4CTCBS	Negro	Latón

	COLOR - CENTRO	COLOR - MARCO CIRCULAR
RPAV3CTCBK	Negro	Negro
RPAV3CTCAL	Negro	Aluminio
RPAV3CTCBS	Negro	Latón

VOLUMEN DE CU PARA SERIE RPSFB

ALTURA DE CAJA		VOLUMEN DE CU (por gang)		VOLUMEN DE CU (para RPAV y RP4CTC)	
mm	pulg.	mm ³	pulg. ³	mm ³	pulg. ³
152	6	1311	80	1065	65
140	5 1/2	1229	75	983	60
127	5	1147	70	901	55
114	4 1/2	1065	65	820	50
102	4	983	60	738	45
89	3 1/2	901	55	No recomendado para alturas menores a 102 mm.	

Protección contra derrame de líquidos, polvo o escombros.



SERIE MODULINK Y OMNIBOX



Las Series Omnibox y Modulink son dos opciones ideales para aplicaciones de Densidad Media (2 y 3 gangs) o Baja Densidad (1 gang), aceptan dispositivos de fuerza, comunicación y audio-video.

Su fácil acceso a los dispositivos permite realizar maniobras de conexión y desconexión de forma rápida y segura. La caja Modulink es ideal para áreas corrosivas, ya que al ser fabricada en PVC soporta alta humedad.

APLICACIONES



casinos



oficinas



bibliotecas



auditorios

CARACTERÍSTICAS Y BENEFICIOS MODULINK

■ CAJA MODULAR

La caja Modulink permite crear soluciones de 1 hasta 3 gangs con la misma caja, es decir, solo se colocan una al lado de la otra para ir armando la solución que se requiera.

■ ANILLO DE AJUSTE

El anillo de ajuste permite colocar los dispositivos fácilmente sin necesidad de realizar ajustes, agilizando el tiempo de instalación.

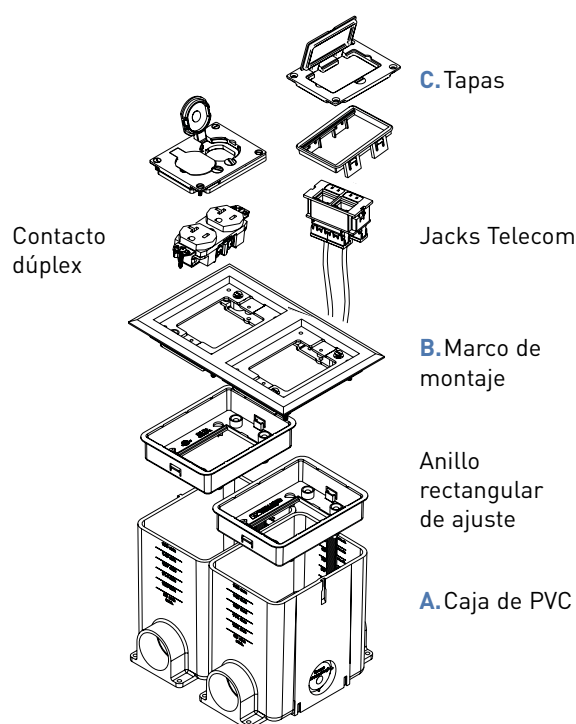
■ MARCAS DE ALTURA EN EXTERIOR

La caja viene marcada con las medidas de profundidad en el exterior, permitiendo calcular fácilmente la altura del colado para realizar el corte, en caso de ser necesario.

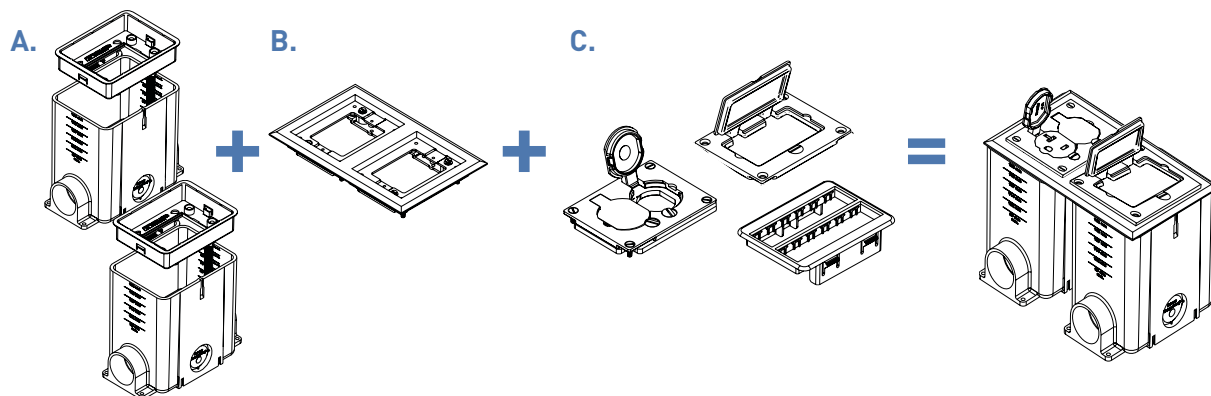
■ REFUERZO INTERIOR

Este accesorio plástico viene incluido en la caja 880MP, y sirve para reforzar las paredes de la caja durante el proceso de colado, lo que permite conservar su estructura.

MONTAJE MODULINK

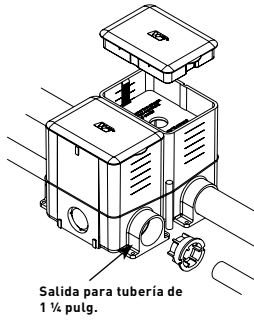


CONFIGURADOR MODULINK



- A. Cajas Modulink®.
- B. Marcos; pueden ser de 1, 2 ó 3 ventanas.
- C. Tapas; pueden ser para servicios eléctricos y de comunicaciones.

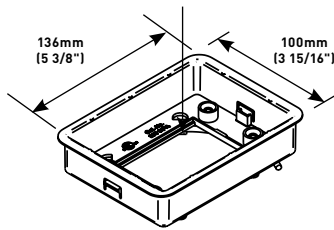
880MP



Caja rectangular de PVC con dimensiones de Ancho: 105mm, Largo: 140mm y Alto: 152mm incluye tapa no decorativa de protección, refuerzo plástico para colado, y reductores para tubería de 1", 3/4" y 1/2" pulgada.

Altura de losa:
Mín. 89 mm
Máx. 152 mm

880MPA



Anillo de ajuste para dispositivos eléctricos y de comunicaciones. Incluir (1) anillo de ajuste por cada caja 880MP.

CARACTERÍSTICAS Y BENEFICIOS OMNIBOX

■ DIVISORES REMOVIBLES

Para las cajas de 2 y 3 gangs los divisores pueden ser removidos para incrementar la capacidad de la caja.

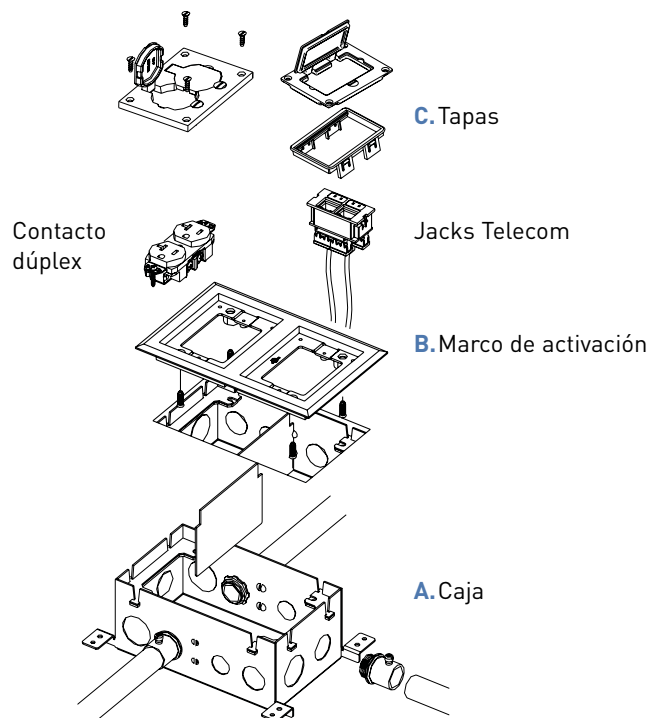
■ SOLUCIÓN MULTISERVICIOS

La solución Omnibox tiene un rango de 1 a 3 gangs, permitiendo también la instalación de servicios de fuerza, comunicaciones y audio-video.

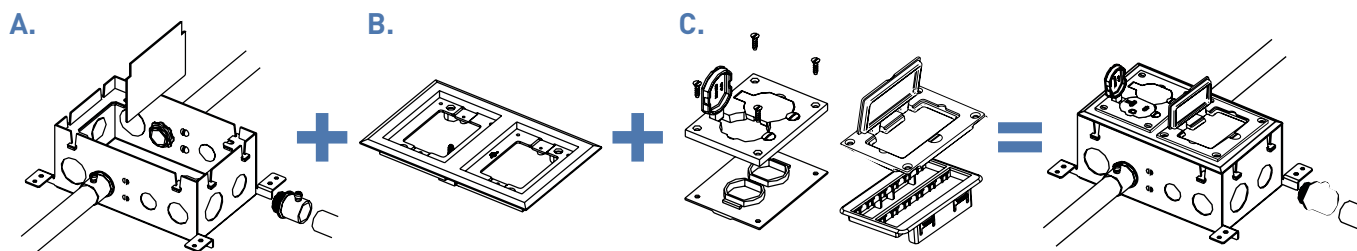
■ TAPAS MULTISERVICIOS

Las tapas pueden ser utilizadas para dispositivos de comunicaciones o tomacorrientes ICFT.

MONTAJE OMNIBOX



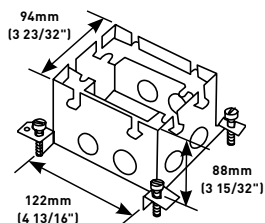
CONFIGURADOR OMNIBOX



- A. Cajas Omnibox®.
- B. Marcos; pueden ser de 1, 2 ó 3 ventanas.
- C. Tapas; pueden ser para servicios eléctricos y de comunicaciones.

SERIE MODULINK Y OMNIBOX

880S1

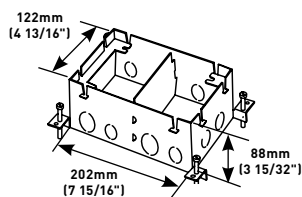


Caja de acero galvanizado de 1 gang para aplicaciones en piso de concreto.

ESPECIFICACIONES TÉCNICAS

KNOCKOUTS	ESPACIO PARA CABLEADO	AJUSTE ANTES DEL COLADO	AJUSTE DESPUES DEL COLADO
(3) 12.7mm (1/2"), (5) 19.1mm (3/4"), (2) 25mm (1")	868.51 cm ³ (53 in ³)	44mm (1 3/4")	12.7mm (1/2")

880S2

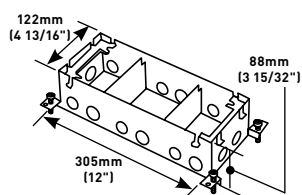


Caja de acero galvanizado de 2 gangs para aplicaciones en piso de concreto.

ESPECIFICACIONES TÉCNICAS

KNOCKOUTS	ESPACIO PARA CABLEADO	AJUSTE ANTES DEL COLADO	AJUSTE DESPUES DEL COLADO
(4) 12.7mm (1/2"), (8) 19.1mm (3/4"), (4) 25mm (1")	1917.29 cm ³ (117 in ³)	44mm (1 3/4")	12.7mm (1/2")

880S3



Caja de acero galvanizado de 3 gangs para aplicaciones en piso de concreto.

ESPECIFICACIONES TÉCNICAS

KNOCKOUTS	ESPACIO PARA CABLEADO	AJUSTE ANTES DEL COLADO	AJUSTE DESPUES DEL COLADO
(5) 12.7mm (1/2"), (11) 19.1mm (3/4"), (6) 25mm (1")	2949.67 cm ³ (180 in ³)	44mm (1 3/4")	12.7mm (1/2")

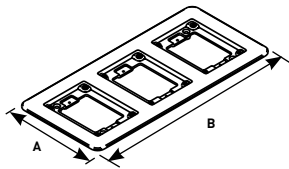
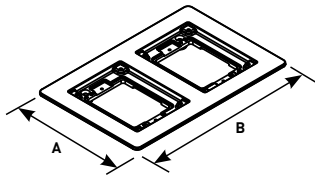
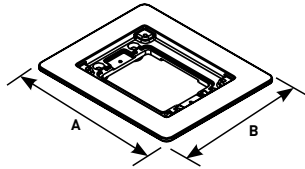
MARCOS - SERIES OMNIBOX Y MODULINK

SERIE MODULINK Y OMNIBOX

MARCOS LATÓN	
817B	1 Gang
827B	2 Gang
837B	3 Gang

MARCOS ALUMINIO	
818TCAL	1 Gang
828TCAL	2 Gang
838TCAL	3 Gang

MARCOS COLOR NEGRO (NO METÁLICO)	
817PCC-BLK	1 Gang
827PCC-BLK	2 Gang
837PCC-BLK	3 Gang



MARCO 1 GANG	A		B	
817B	154.4mm	6.08 pulg.	128.5mm	5.06 pulg.
818TCAL	150.9mm	5.94 pulg.	125mm	4.92 pulg.
817PCC-BLK	146mm	5.75 pulg.	121mm	4.75 pulg.

MARCO 2 GANGS	A		B	
827B	154.4mm	6.08 pulg.	233.3mm	9.19 pulg.
828TCAL	150.9mm	5.94 pulg.	229.7mm	9.05 pulg.
827PCC-BLK	146mm	5.75 pulg.	225mm	8.88 pulg.

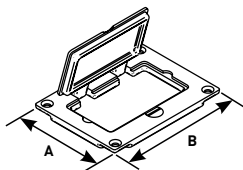
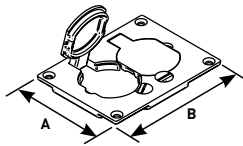
MARCO 3 GANGS	A		B	
837B	154.4mm	6.08 pulg.	338.1mm	13.31 pulg.
838TCAL	150.9mm	5.94 pulg.	334.5mm	13.17 pulg.
837PCC-BLK	146mm	5.75 pulg.	330mm	13 pulg.

TAPAS - SERIES OMNIBOX Y MODULINK

TAPAS LATÓN	
828R	Tapa para tomacorriente dúplex
828GFITC	Tapa para tomacorriente dúplex ICFT o comunicaciones

TAPAS ALUMINIO	
828R-TCAL	Tapa para tomacorriente dúplex
828GFITCAL	Tapa para tomacorriente dúplex ICFT o comunicaciones

TAPAS NO METÁLICAS	
828PR-BLK	Tapa para tomacorriente dúplex
828PRGFI-BLK	Tapa para tomacorriente dúplex ICFT o comunicaciones



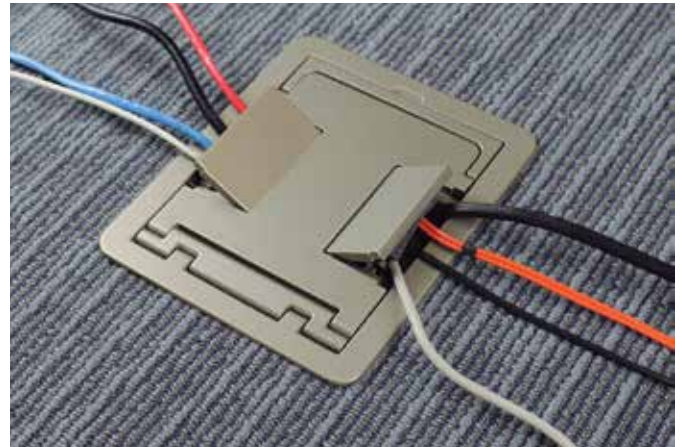
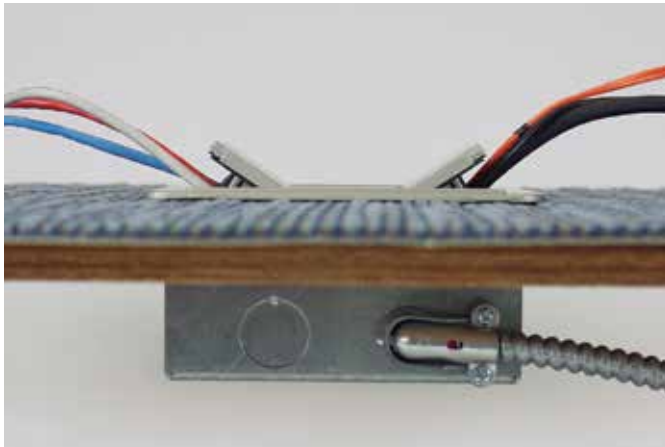
CÓDIGO	A		B	
828R	80.2mm	3.16 pulg.	106.2mm	4.18 pulg.
828R-TCAL	83.6mm	3.29 pulg.	109.5mm	4.31 pulg.
828PR-BLK	81mm	3.19 pulg.	105mm	4.13 pulg.

CÓDIGO	A		B	
828GFITC	80.2mm	3.16 pulg.	106.2mm	4.18 pulg.
828GFITCAL	83.6mm	3.29 pulg.	109.5mm	4.31 pulg.
828PRGFI-BLK	81mm	3.19 pulg.	105mm	4.13 pulg.

Protección contra derrame de líquidos, polvo o escombros.



SERIE CAF3



El diseño de la **caja CAF3** permite colocar 3 gangs, 2 de servicios eléctricos y 1 de comunicaciones y/o audio-video.

Es ideal para aplicaciones donde el espacio se tiene que aprovechar al máximo. Esta solución esta diseñada para aplicaciones de piso falso.

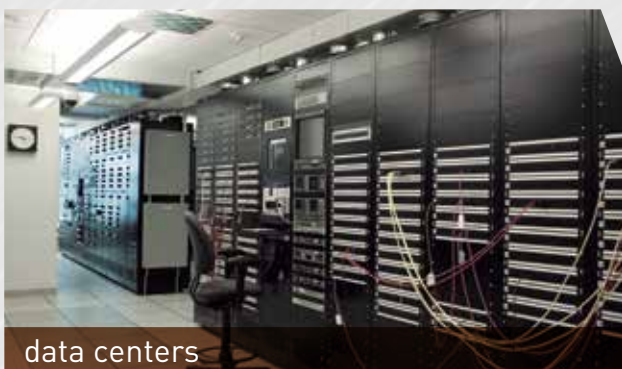
APLICACIONES



salas de capacitación



oficinas



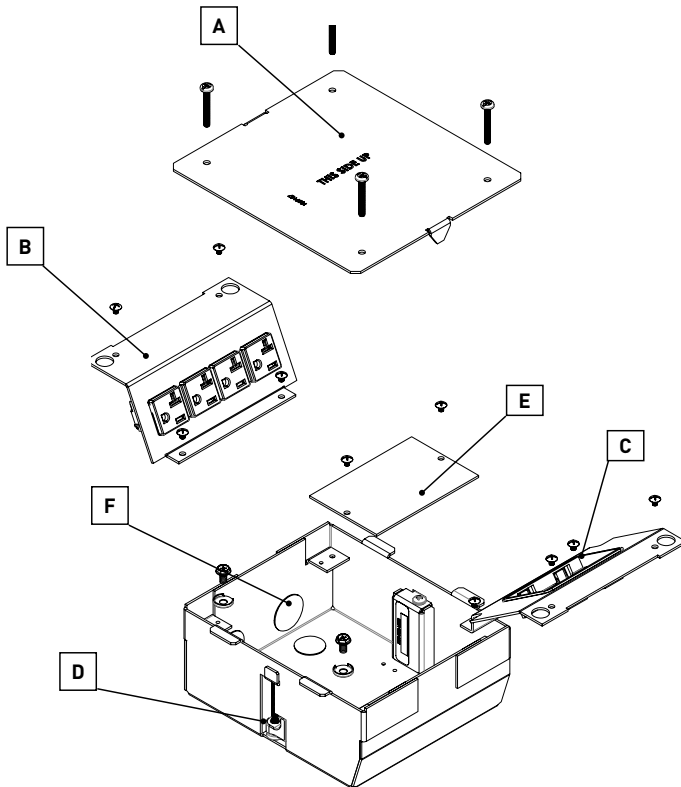
data centers



laboratorios

CAF3

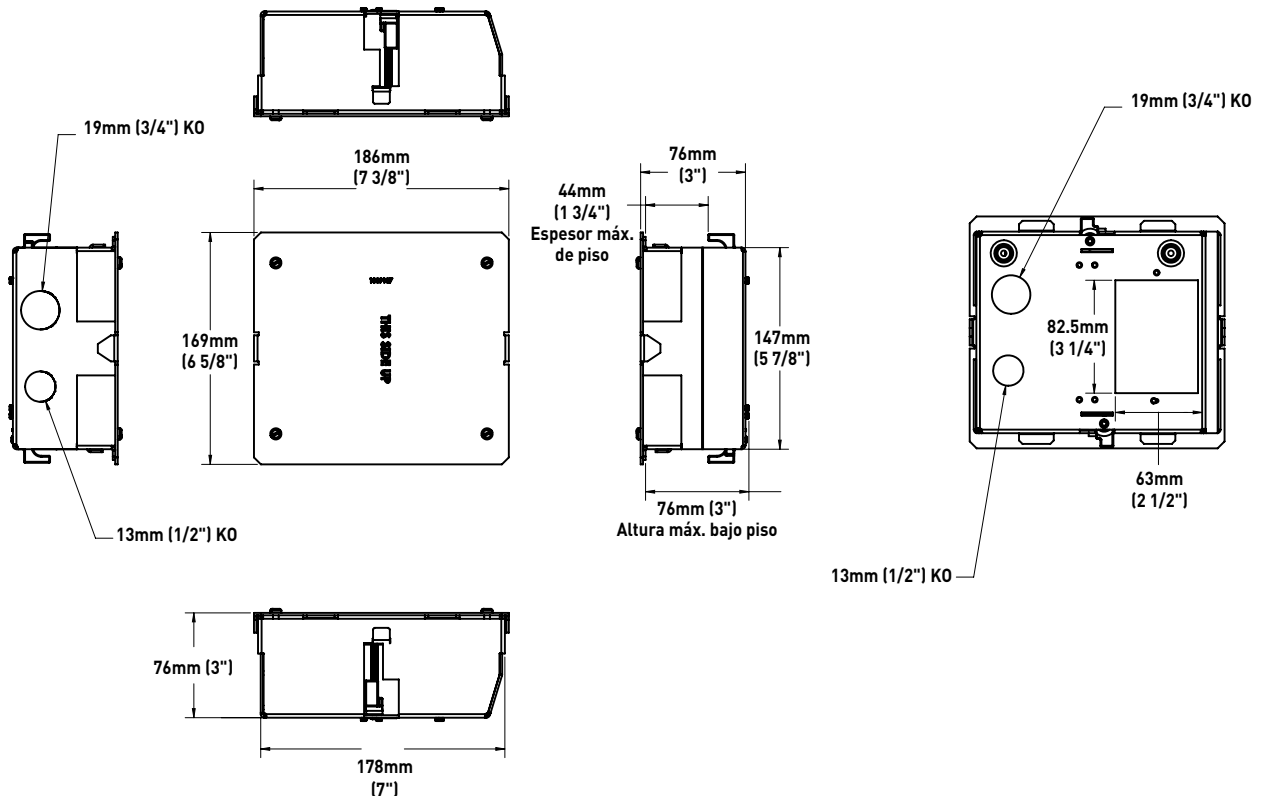
Caja de acero galvanizado de 3 gangs, para aplicación en piso falso, la caja incluye los siguientes componentes:



COMPONENTES INCLUIDOS:

- A. Tapa protectora (desechable).
- B. Placa de montaje con 2 tomacorrientes dúplex de 20A (incluidos).
- C. Placa de montaje con bisel de comunicaciones CM-MAB (6A). Diseñado para aceptar adaptadores de montaje CM2.
- D. (2) abrazaderas de palanca para fijar la caja a piso falso.
- E. Placa removible para acceder al compartimento de comunicaciones.
- F. Knockouts para tuberías.

DESCRIPCIÓN	DIMENSIONES
Profundidad de Caja	76.2mm (3")
Volumen CU Total	1310.97 cm ³
Abertura de Panel	184.1mm x 152.4mm
Medida de Tapa	197mm x 165mm
Medidas de KO´s	(2) 13mm (2) 19mm
Espesor de piso	6 mm - 44 mm



TAPAS PARA CAJA CAF3

■ TAPA LISA

SOBRE NIVEL DE PISO	
FPBTCBK	Color Negro
FPBTCBS	Color Latón
FPBTCAL	Color Aluminio

■ TAPA CON ESPACIO PARA ACABADO

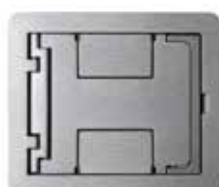
SOBRE NIVEL DE PISO	
FPCTCBK	Color Negro
FPCTCBS	Color Latón
FPCTCAL	Color Aluminio



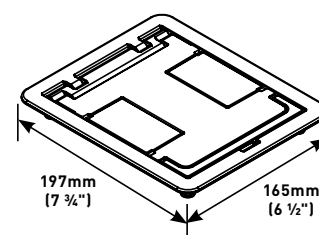
BK



BS



AL



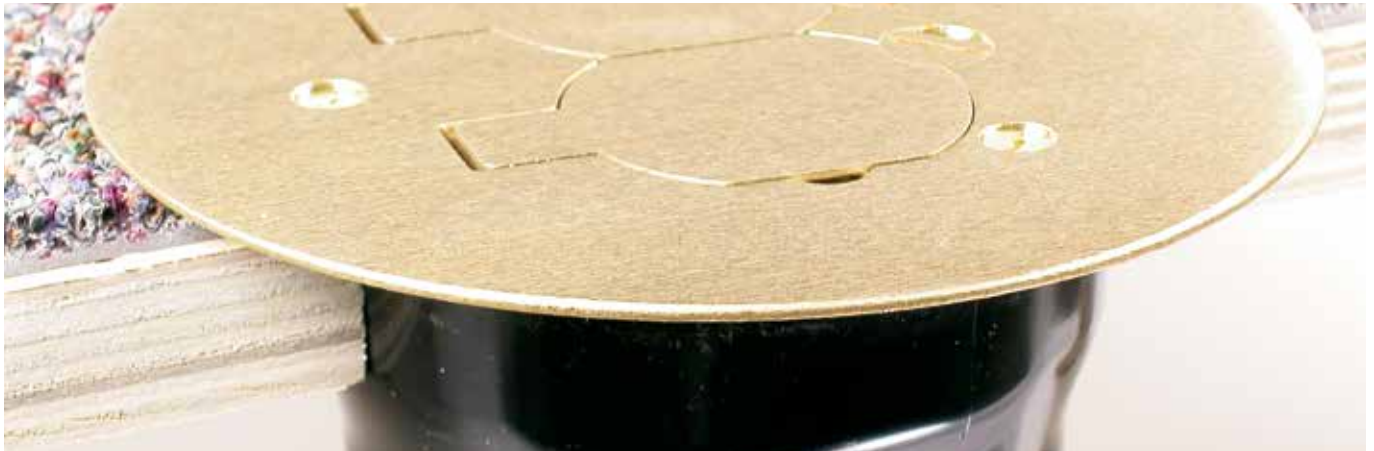
*Hechas de aluminio.

PLACAS DE MONTAJE

COMPARTIMENTO ELÉCTRICO		
Foto/Dibujo	Código	Descripción
	CAF3-PB	Placa ciega para compartimento eléctrico.
	CAF3-DP2	Placa de montaje con (2) tomacorrientes dúplex de 20A.

COMPARTIMENTO DE COMUNICACIONES Y/O AUDIO-VIDEO		
Foto/Dibujo	Código	Descripción
	CAF3-CB	Placa ciega para compartimento de comunicaciones.
	CAF3-6A	Placa de montaje para comunicaciones. Acepta biseles CM-MAB (6A).
	CAF3-MAAP2A	Placa de montaje para 3 conectores AVIP y 1 adaptador de montaje para comunicaciones CM2.
	CAF3-MAAP	Placa de montaje para conectores AVIP. Se pueden colocar hasta (6) dispositivos.

SERIE 862 - KITS



Solución de **Baja Densidad** para la colocación en pisos de nivel residencial y comercial.

La Serie 862 puede ser colocada en pisos de **concreto o madera**.

APLICACIONES



sala de juegos



locales comerciales



restaurantes



cafeterías

CARACTERÍSTICAS Y BENEFICIOS

■ CAJA DE ALTA DURABILIDAD

Caja de PVC resistente para colado de concreto o aplicaciones en pisos de madera.

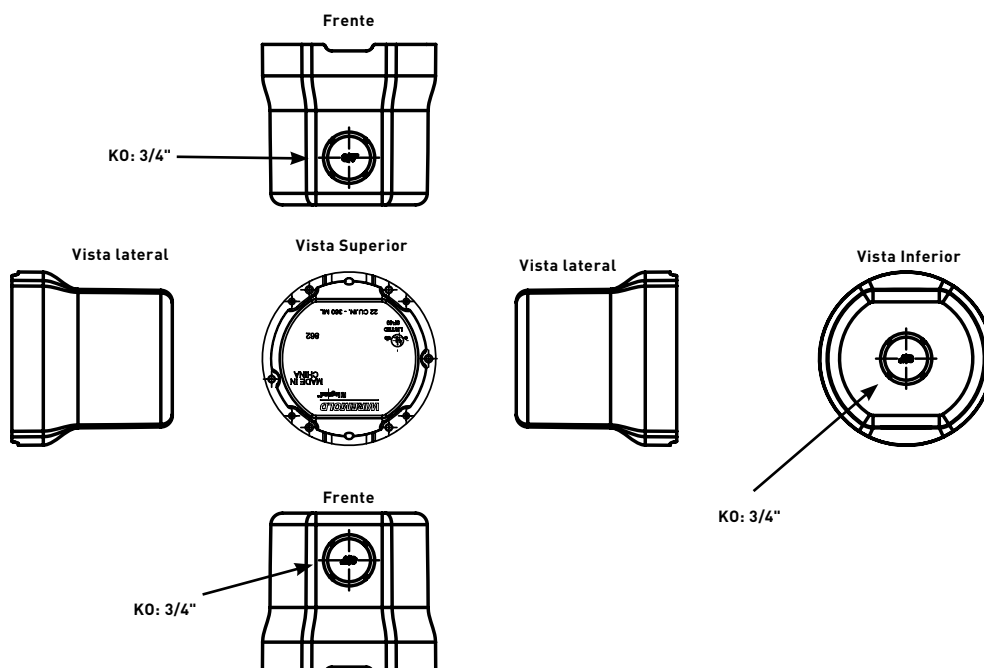
■ CAJA KIT

La Serie 862 permite en un código incluir todos los componentes necesarios para la instalación, caja, tapa y tomacorriente dúplex.

■ PROTECCIÓN TOP GUARD

La caja cuenta con la protección Top Guard, que evita filtraciones de agua, polvo o escombros.

SALIDAS PARA TUBERÍA



KITS			KITS		
Foto/Dibujo	Código	Descripción	Foto/Dibujo	Código	Descripción
	862GFI	Kit de caja para piso con tomacorriente Decor de 15A, 125V con protección contra niños color café, y tapa de Latón sobre nivel de piso. Para uso en concreto solicitar Kit 862KIT.		862TGF	Kit de caja para piso con tomacorriente Decor de 15A, 125V con protección contra niños color café, y tapa de Latón a nivel de piso. Para uso en concreto solicitar Kit 862KIT.
	862KIT	Kit para uso en concreto, incluye tapa para colado, 2 adaptadores para tubería de 3/4" y protector Top Guard.			

Protección contra derrame de líquidos, polvo o escombros.



CAJAS ESPECIALES CCFB Y CCBB

CAJAS CCFB Y CCBB



Las cajas Series CCFB y CCBB son **2 soluciones que brindan multiservicio.**

Para aplicaciones de una mayor robustez y con requerimientos específicos.

APLICACIONES





Caja CCFB, vista lateral y con tapas abiertas.



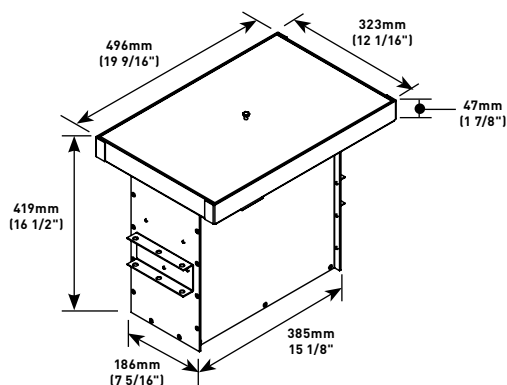
Compartimento eléctrico.



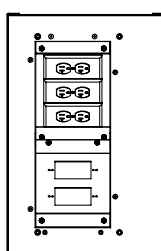
Compartimento de aire comprimido y agua.

SERIE CCFB

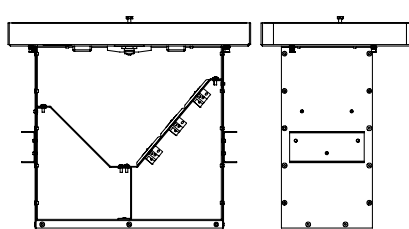
■ CAJA MULTISERVICIOS TIPO S



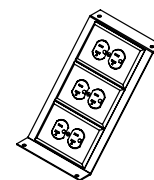
Diseñada para aceptar dispositivos de fuerza, voz-datos, audio-video, o, agua y aire comprimido. Las cajas están disponibles en versiones con recubrimiento epóxico, acero galvanizado o acero inoxidable. La caja Tipo S es compatible con tapas CCFBC-NS-H-C1 y CCFBC-CR-H-C1.



Vista Interior



Vistas Laterales



Módulo de dispositivos

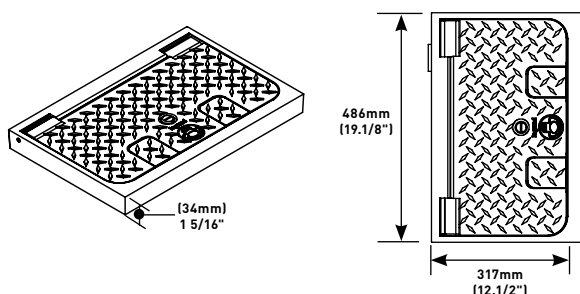
*Notas: Los servicios de alimentación se realizan en campo. Cajas y tapas se envían por separado.

CAPACIDADES ELÉCTRICAS	VALORES ELÉCTRICOS MÁXIMOS	OTROS SERVICIOS
<ul style="list-style-type: none"> • Tomacorrientes 20/30/50/60 Amp. • Panel con interruptores termomagnéticos. • Bloque de distribución de 350A - 600V. 	<ul style="list-style-type: none"> • 3 Fases 140A, 480V. • Bloque de Distribución 3 Fases 140A, 120/208V. • Fase por contacto 100A, 277/480V. 	<ul style="list-style-type: none"> • Toma de agua. • Salida aire comprimido.

■ TAPAS PARA CAJAS TIPO S

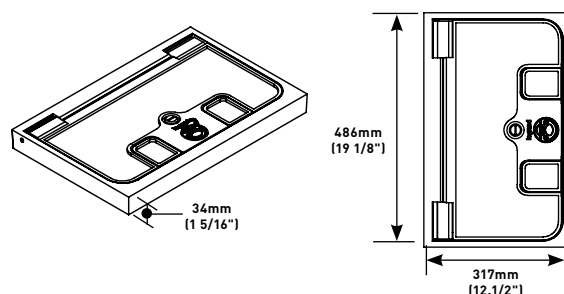
Tapas de aluminio colado diseñadas con superficie Anti-derrapante (NS) u opción de inserto de acabado (CR). Las tapas están probadas y diseñadas para soportar aproximadamente 14.5 toneladas (32,000 lb) con un factor de seguridad de 2 (29 ton. - 64,000 lb). Cuentan con bisagras que permiten apertura a 180°, lo cual evita accidentes. Fabricadas cumpliendo la protección Top Guard.

CCFBC-NS-H-C1



Tapa con diseño Anti-Derrapante (NS)

CCFBC-CR-H-C1

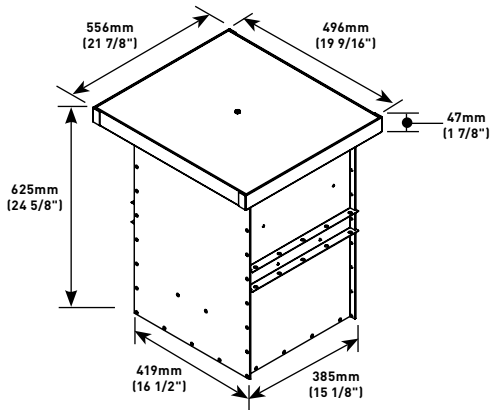


Tapa con espacio para acabado. (CR)

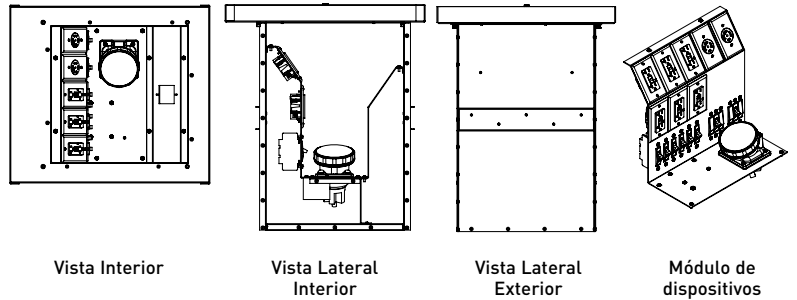
*Notas: Las cajas y tapas se envían por separado.

La prueba de carga se realizó considerando una carga estática, el peso soportado puede variar con cargas dinámicas.

■ CAJA MULTISERVICIOS TIPO L



Diseñada para aceptar dispositivos de fuerza, voz-datos y audio-video, o agua y aire comprimido. Las cajas están disponibles en versiones de recubrimiento epóxico, acero galvanizado o acero inoxidable. La caja Tipo L es compatible con tapas CCFBC-NS-H-C2 y CCFBC-CR-H-C2.



*Notas: Los servicios de alimentación se realizan en campo. Cajas y tapas se envían por separado.

CAPACIDADES ELÉCTRICAS

- Tomacorrientes 20/30/50/60 Amp.
- Panel con interruptores termomagnéticos.
- Bloque de distribución de 350A - 600V.

VALORES ELÉCTRICOS MÁXIMOS

- 3 Fases 140A, 480V.
- Bloque de Distribución 3 Fases 140A, 120/208V.
- Fase por contacto 100A, 277/480V.

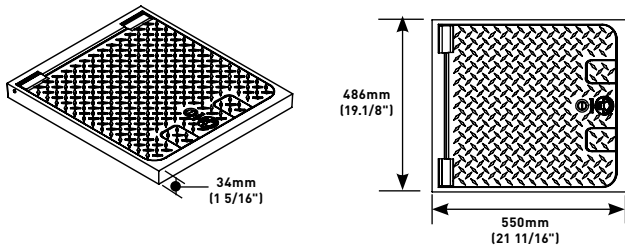
OTROS SERVICIOS

- Toma de agua.
- Salida aire comprimido.

■ TAPAS PARA CAJAS TIPO L

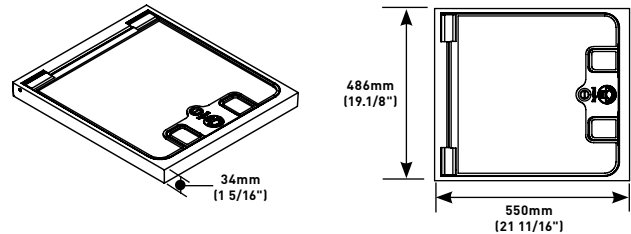
Tapas de aluminio colado diseñadas con superficie Anti-derrapante (NS) u opción de inserto de acabado (CR). Las tapas están probadas y diseñadas para soportar aproximadamente 14.5 toneladas (32,000 lb) con un factor de seguridad de 2 (29 ton. - 64,000 lb). Cuentan con bisagras que permiten apertura a 180°, lo cual evita accidentes. Fabricadas cumpliendo la protección Top Guard.

CCFBC-NS-H-C2



Tapa con diseño Anti-Derrapante (NS)

CCFBC-CR-H-C2

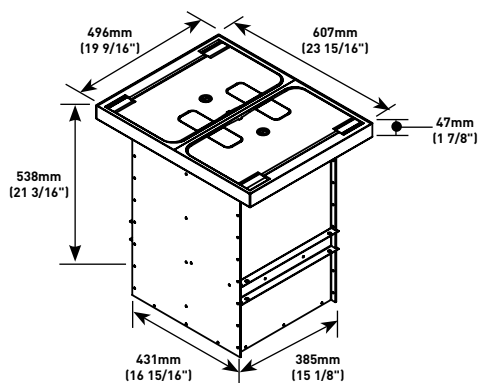


Tapa con espacio para acabado. (CR)

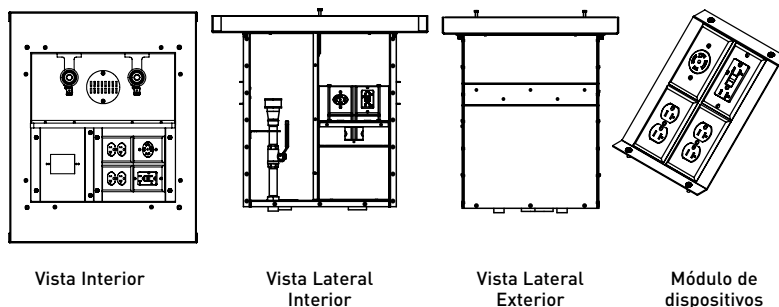
*Notas: Las cajas y tapas se envían por separado.

La prueba de carga se realizó considerando una carga estática, el peso soportado puede variar con cargas dinámicas.

■ CAJA MULTISERVICIOS TIPO SS



Diseñada para aceptar dispositivos de fuerza, voz-datos y audio-video, o agua y aire comprimido. Las cajas están disponibles en versiones de recubrimiento epóxico, acero galvanizado o acero inoxidable. La caja Tipo SS es compatible con tapas CCFBC-NS-H-C3 y CCFBC-CR-H-C3.



*Notas: Los servicios de alimentación se realizan en campo. Cajas y tapas se envían por separado.

CAPACIDADES ELÉCTRICAS

- Tomacorrientes 20/30/50/60 Amp.
- Panel con interruptores termomagnéticos.
- Bloque de distribución de 350A - 600V.

VALORES ELÉCTRICOS MÁXIMOS

- 3 Fases 140A, 480V.
- Bloque de Distribución 3 Fases 140A, 120/208V.
- Fase por contacto 100A, 277/480V.

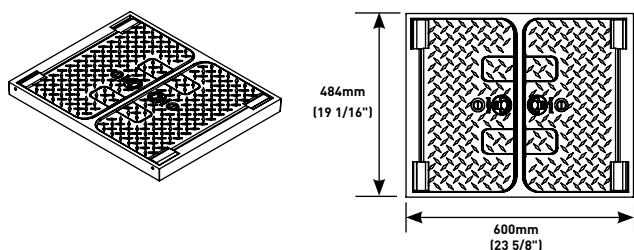
OTROS SERVICIOS

- Toma de agua.
- Salida aire comprimido.

■ TAPAS PARA CAJAS TIPO SS

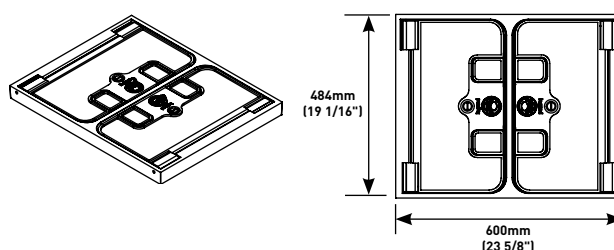
Tapas de aluminio colado diseñadas con superficie Anti-derrapante (NS) u opción de inserto de acabado (CR). Las tapas están probadas y diseñadas para soportar aproximadamente 14.5 toneladas (32,000 lb) con un factor de seguridad de 2 (29 ton. - 64,000 lb). Cuentan con bisagras que permiten apertura a 180°, lo cual evita accidentes. Fabricadas cumpliendo la protección Top Guard.

CCFBC-NS-H-C3



Tapa con diseño Anti-Derrapante (NS)

CCFBC-CR-H-C3



Tapa con espacio para acabado. (CR)

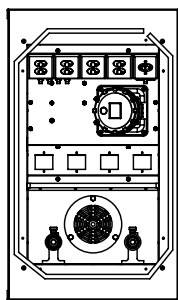
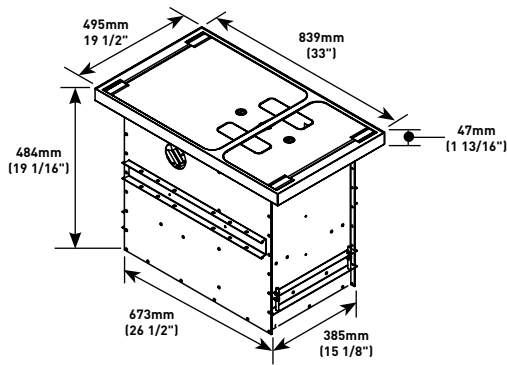
*Notas: Las cajas y tapas se envían por separado.

La prueba de carga se realizó considerando una carga estática, el peso soportado puede variar con cargas dinámicas.

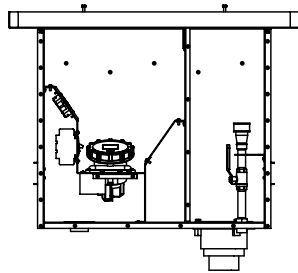
■ CAJA MULTISERVICIOS TIPO LS

Diseñada para aceptar dispositivos de fuerza, voz-datos y audio-video, o agua y aire comprimido.

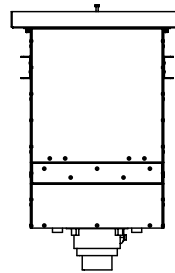
Las cajas están disponibles en versiones de recubrimiento epóxico, acero galvanizado o acero inoxidable. La caja Tipo SS es compatible con tapas CCFBC-NS-H-C4 y CCFBC-CR-H-C4.



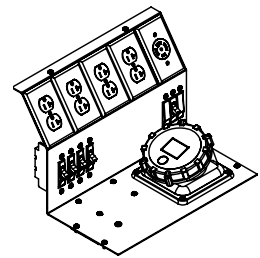
Vista Interior



Vista Lateral Interior



Vista Lateral Exterior



Módulo de dispositivos

*Notas: Los servicios de alimentación se realizan en campo. Cajas y tapas se envían por separado.

CAPACIDADES ELÉCTRICAS

- Tomacorrientes 20/30/50/60 Amp.
- Panel con interruptores termomagnéticos.
- Bloque de distribución de 350A - 600V.

VALORES ELÉCTRICOS MÁXIMOS

- 3 Fases 140A, 480V.
- Bloque de Distribución 3 Fases 140A, 120/208V.
- Fase por contacto 100A, 277/480V.

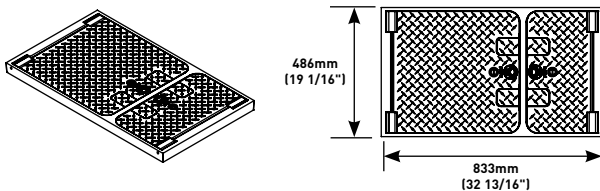
OTROS SERVICIOS

- Toma de agua.
- Salida aire comprimido.

■ TAPAS PARA CAJAS TIPO L

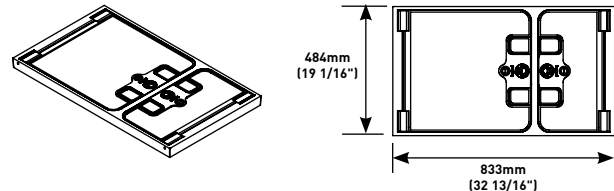
Tapas de aluminio colado diseñadas con superficie Anti-derrapante (NS) u opción de inserto de acabado (CR). Las tapas están probadas y diseñadas para soportar aproximadamente 14.5 toneladas (32,000 lb) con un factor de seguridad de 2 (29 ton. - 64,000 lb). Cuentan con bisagras que permiten apertura a 180°, lo cual evita accidentes. Fabricadas cumpliendo la protección Top Guard.

CCFBC-NS-H-C4



Tapa con diseño Anti-Derrapante (NS)

CCFBC-CR-H-C4

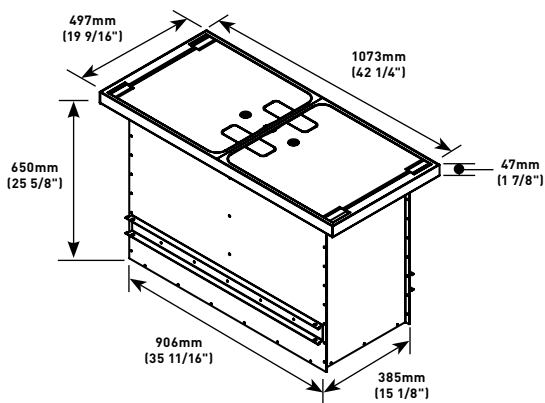


Tapa con espacio para acabado. (CR)

*Notas: Las cajas y tapas se envían por separado.

La prueba de carga se realizó considerando una carga estática, el peso soportado puede variar con cargas dinámicas.

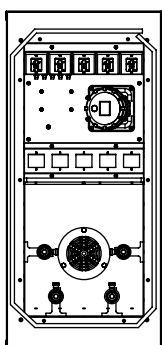
■ CAJA MULTISERVICIOS TIPO LL



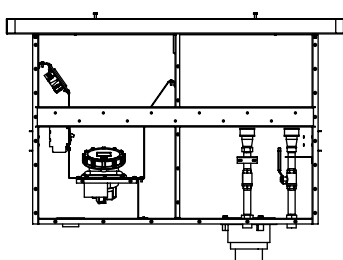
Diseñada para aceptar dispositivos de fuerza, voz-datos y audio-video, o agua y aire comprimido.

Las cajas están disponibles en versiones de recubrimiento epóxico, acero galvanizado o acero inoxidable. La caja Tipo SS es compatible con tapas CCFBC-NS-H-C5 y CCFBC-CR-H-C5.

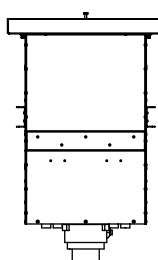
Vista Interior



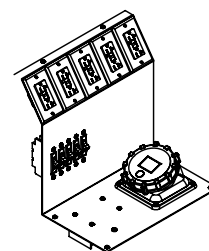
Vista Lateral Exterior



Vista Lateral Interior



Módulo de dispositivos



*Notas: Los servicios de alimentación se realizan en campo. Cajas y tapas se envían por separado.

CAPACIDADES ELÉCTRICAS

- Tomacorrientes 20/30/50/60 Amp.
- Panel con interruptores termomagnéticos.
- Bloque de distribución de 350A - 600V.

VALORES ELÉCTRICOS MÁXIMOS

- 3 Fases 140A, 480V.
- Bloque de Distribución 3 Fases 140A, 120/208V.
- Fase por contacto 100A, 277/480V.

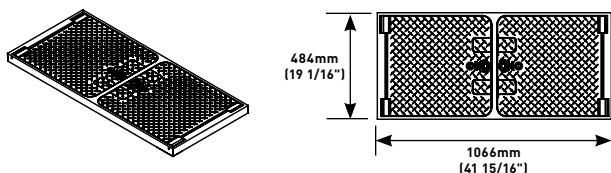
OTROS SERVICIOS

- Toma de agua.
- Salida aire comprimido.

■ TAPAS PARA CAJAS TIPO LL

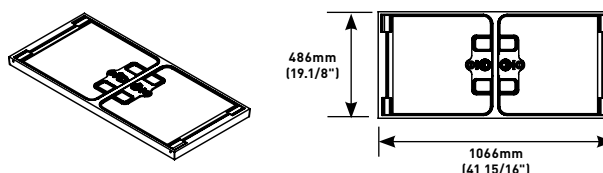
Tapas de aluminio colado diseñadas con superficie Anti-derrapante (NS) u opción de inserto de acabado (CR). Las tapas están probadas y diseñadas para soportar aproximadamente 14.5 toneladas (32,000 lb) con un factor de seguridad de 2 (29 ton. - 64,000 lb). Cuentan con bisagras que permiten apertura a 180°, lo cual evita accidentes. Fabricadas cumpliendo la protección Top Guard.

CCFBC-NS-H-C5



Tapa con diseño Anti-Derrapante (NS)

CCFBC-CR-H-C5



Tapa con espacio para acabado. (CR)

*Notas: Las cajas y tapas se envían por separado.

La prueba de carga se realizó considerando una carga estática, el peso soportado puede variar con cargas dinámicas.



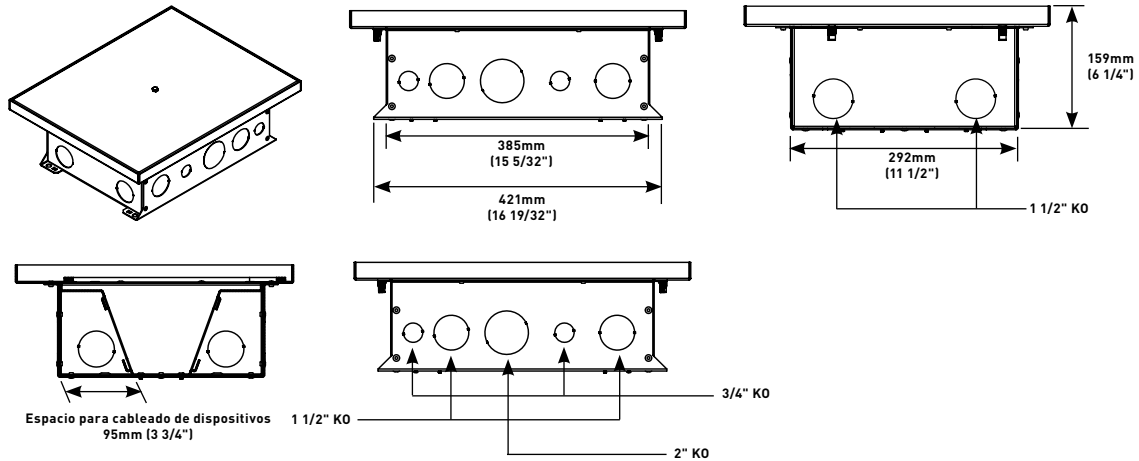
SERIE CCBB

■ CAJAS

Caja de 12 gangs para servicios eléctricos, voz-datos y audio-video, incluye tapa protectora de interior durante el proceso de colado, la tapa decorativa se vende por separado.

Disponible en versiones de acero galvanizado y recubrimiento epóxico, con ajuste de nivel después del proceso de colado. Incluye además túneles laterales que conectan los compartimentos centrales.

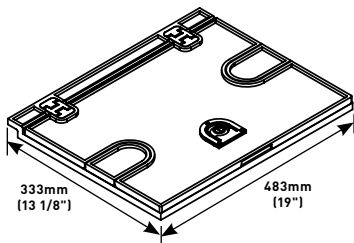
CCBBS / CCBBS-0G.



■ TAPAS

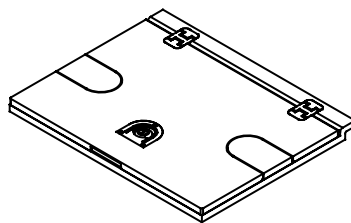
Tapas de aluminio colado diseñadas con superficie Anti-derrapante (NS) o con opción de inserto de acabado (CR). Las tapas están probadas y diseñadas para soportar aproximadamente 11.3 toneladas (25,000 lb) con un factor de seguridad de 2. Cuentan con bisagras que permiten apertura a 180°, lo cual evita accidentes. Fabricadas cumpliendo la protección Top Guard.

CCBBSCTCAL



Tapa a nivel de piso de aluminio colado con espacio para acabado. La tapa está probada para soportar hasta 11.3 ton (25,000 lbs) de peso.

CCBBSBTCAL

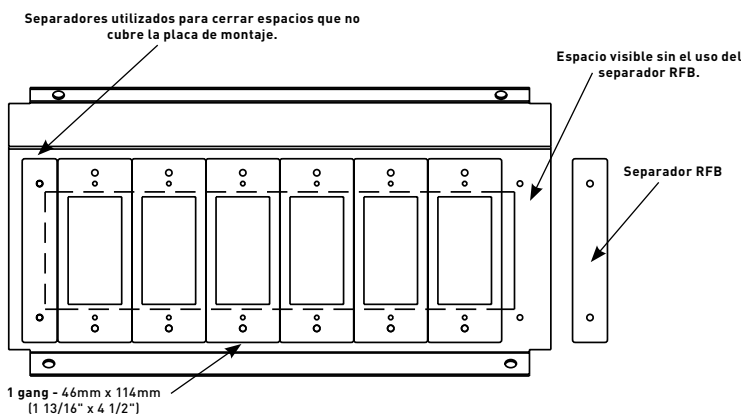


Tapa a nivel de piso de aluminio colado con acabado liso. La tapa está probada para soportar hasta 11.3 ton (25,000 lbs) de peso.



*Notas: La prueba de carga se realizó considerando una carga estática, el peso soportado puede variar con cargas dinámicas

Ejemplo de montaje de 6 gangs



Fotos Ilustrativas de interior de caja CCBB.



EVOLUTION POKE-THRU

EVOLUTION POKE-THRU



La solución de cajas Evolution Poke-Thru, tiene su principal aplicación como cajas pasalozas, su aplicación es a partir del 2do nivel, esto permite trasladar los servicios del techo al piso inmediato superior.

La **Solución Evolution Poke-Thru** contiene un material intumescente que permite clasificarlas con **protección contra fuego**.

Por norma todo paso de cables eléctricos de un área a otra, debe sellarse correctamente y en caso de un incendio sellar el cableado.

La Serie Evolution Poke-Thru de Wiremold tiene ventajas únicas que la hacen la mejor solución del mercado, como la estética interior, el espaciamiento para cableado, y el número de dispositivos que se pueden colocar dentro de las caja.

APLICACIONES



oficinas



bibliotecas



centros de computo



salas de juntas

CARACTERÍSTICAS Y BENEFICIOS

■ CAJA CON PROTECCIÓN CONTRA FUEGO

Las cajas de la Serie Evolution Poke-Thru están clasificadas contra fuego por 2 hrs. La temperatura de activación del material intumescente se realiza a los 196°C aproximadamente. Esto permite el sellado de cables y la no propagación del fuego.

■ USO EN CÁMARA PLENA

Las cajas Evolution Poke-Thru pueden ser utilizadas en cámaras plenas, ya que su protección intumescente permite el sellado completo de un área a otra.

■ TAPAS CON PESTAÑAS RETRÁCTILES

Las tapas de la Serie Evolution Poke-Thru permiten tener los cables conectados en todo momento, ya que cuenta con pestañas retráctiles que permiten el paso del cable aún cuando la tapa este cerrada.

■ CONTACTOS CONTROLADOS

La Serie Evolution Poke-Thru cuenta con contacto eléctricos controlados, los cuales permiten activar o desactivar equipos vía remota.

Material Intumescente.
Soporta 2 hrs a fuego directo.

Caja registro para remate de instalaciones eléctricas.



TABLA DE ESPECIFICACIONES POKE THRU 6", 8" Y 10".

	SERIE EVOLUTION POKE-THRU	SERIE EVOLUTION 6AT	SERIE EVOLUTION 8AT	SERIE EVOLUTION 10AT
	MEDIDAS DE ORIFICIO	Mín. 6" (152mm) Máx. 6 1/8" (156mm)	Mín. 8" (203mm) Máx. 8 1/8" (206mm)	Mín. 10" (254mm) Máx. 10 1/8" (257mm)
	CLASIFICACIÓN CONTRA FUEGO (UL)	2 horas	2 horas	2 horas
	GRADO DE PROTECCIÓN	Top Guard	Top Guard	Top Guard
	CAPACIDAD DE SERVICIOS	3 gangs	5 gangs	8 gangs
MÁXIMA ÁREA DE LLENADO PARA CABLE DE COBRE	COMPARTIMENTOS LATERALES	.0154 sq. In. (9.9mm ²)	.0154 sq. In. (9.9mm ²)	.0288 sq. In. (18.58mm ²)
	COMPARTIMENTOS CENTRALES	.0387 sq. In. (24.97mm ²)	.0775 sq. In. (16.60mm ²)	.0960 sq. In. (61.94mm ²)
CABLES FUERZA	COMPARTIMENTOS LATERALES	(3) - #12 awg	(3) - #12 AWG	(5) - #12AWG
	COMPARTIMENTOS CENTRALES	(7) - #12 awg	(15) - #12 AWG	(29) - #14AWG
CABLES COMUNICACIONES	COMPARTIMENTOS LATERALES	(4) - Cat 6A	(4) - Cat 6A	(8) - Cat 6A
	COMPARTIMENTOS CENTRALES	(12) - Cat 6A	(24) - Cat 6A	(24) - Cat 6A
SALIDAS PARA CONDUIT	SALIDAS PARA CONDUIT	3/4" Salida Conduit, Máximo 1 1/4" para salida central, o 2" Conduit para compartimento central y lateral	3/4" Salida Conduit, Máximo 1 1/4" para salida central, o 2" Conduit para compartimento central y lateral	3/4" Salida Conduit, Máximo 1 1/4" para salida central, o 2" Conduit para compartimento central y lateral
	TAMAÑO DE TAPA	7 1/4" (184mm)	9 1/4" (235mm)	11 1/4" (286mm)
	COLORES DE TAPA	Latón y Negro	Latón y Negro	Latón y Negro
	APLICACIÓN DE TAPAS	Alfombra, Losa, Madera, Concreto	Alfombra, Losa, Madera, Concreto	Alfombra, Losa, Madera, Concreto
	ESPESOR DE PISO	Mín. 0" (0mm) Máx. 3/4" (19.1mm)	Mín. 0" (0mm) Máx. 3/4" (19.1mm)	Mín. 0" (0mm) Máx. 3/4" (19.1mm)

NOTA: El valor máximo de cobre calculado en tablas, es el permitido para mantener la clasificación contra fuego.

Caja Evolution Poke-Thru (6 pulg.) - Tapa sobre nivel de piso

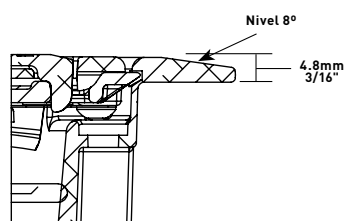
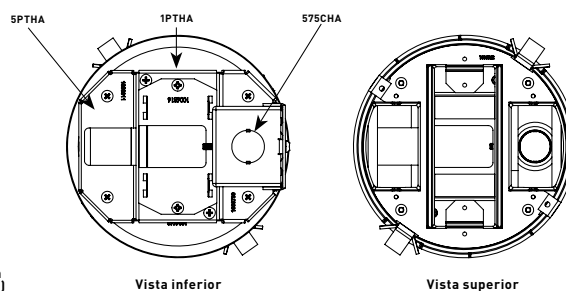
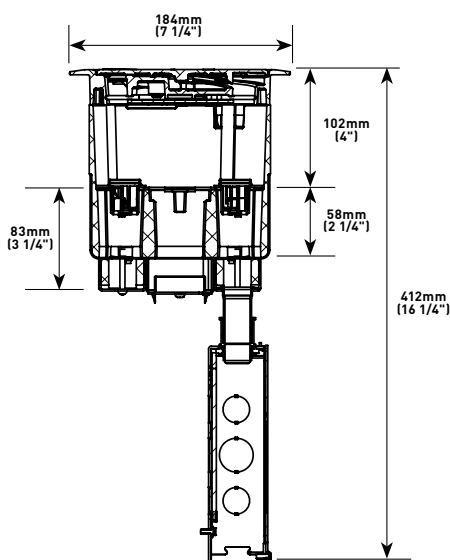
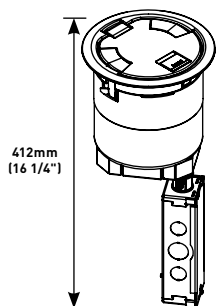
Caja Evolution Poke-Thru para pisos de concreto de 3 gangs, la caja se instala en un orificio con diámetro de entre 6" (152mm) a 6 1/8" (155mm).

Incluye tapa de aluminio.

La caja incluye (1) 5PTHA, (1) 1PTHA, y (1) 575CHA.

TAPA SOBRE NIVEL DE PISO

6ATC2BK	Color Negro
6ATC2BS	Color Latón



Tapa sobre nivel de piso

Caja Evolution Poke-Thru (6 pulg.) - Tapa a nivel de piso

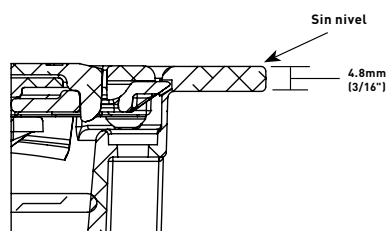
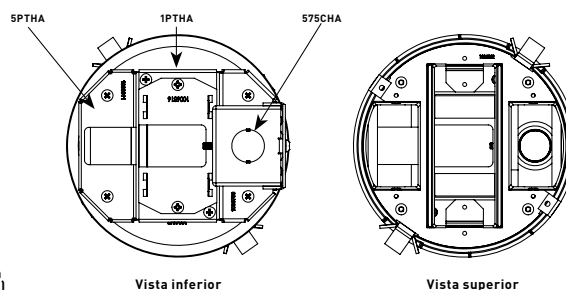
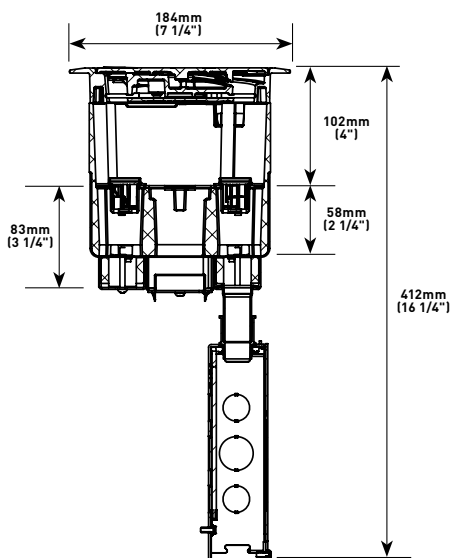
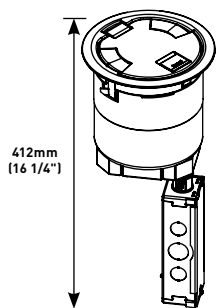
Caja Evolution Poke-Thru para pisos de concreto de 3 gangs, la caja se instala en un orificio con diámetro de entre 6" (152mm) a 6 1/8" (155mm).

Incluye tapa de aluminio con acabado color negro o latón.

La caja incluye (1) 5PTHA, (1) 1PTHA, y (1) 575CHA.

TAPA A NIVEL DE PISO

6AT2BK	Color Negro
6AT2BS	Color Latón



Tapa a nivel de piso

SECCIÓN TRANSVERSAL DE CONDUCTORES MÁS COMUNES	ÁREA
#24	(0.206mm ²)
#23	(0.258mm ²)
#22	(0.322mm ²)
#14	(2.083mm ²)
#12	(3.303mm ²)
#10	(5.258mm ²)
#8	(8.361mm ²)

	COMPARTIMIENTOS LATERALES	COMPARTIMIENTO CENTRAL
SECCIÓN TRANSVERSAL MÁXIMA DE CONDUCTORES	9.9mm ²	24.97mm ²
# MÁXIMO DE CONDUCTORES	(3) 12 AWG (4) Cat 6A	(12) 14 AWG (12) 12 Cat 6A

PLACAS DE MONTAJE

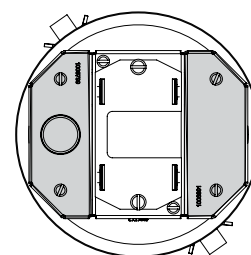
CENTRALES		
Foto/Dibujo	Código	Descripción
	6DP	Placa de montaje para tomacorriente dúplex.
	6DEC	Placa de montaje para tomacorriente ICFT.
	6ACT8A	Placa de montaje para 8 conectores RJ45.
	6TRAC	Placa de montaje para 8 TracJacks.
	6MAAP	Placa de montaje para módulos AVIP. Acepta hasta (6).
	6MAAP2A	Placa de montaje para módulos AVIP más 2 módulos de comunicaciones.

LATERALES		
Foto/Dibujo	Código	Descripción
	68REC	Módulo de tomacorriente dúplex de 20A (pre cableado).
	68B	Placa lateral ciega.
	68REC-CTRL	Módulo de tomacorriente dúplex de 20A. Tomacorriente controlable vía remota (pre cableado).
	682A-PT	Placa de montaje para módulos de comunicaciones.
	68MAAP	Placa de montaje para 2 módulos AVIP tipo MAAP.

ACCESORIOS PARA PARTE INFERIOR DE CAJA

Foto/Dibujo	Código	Descripción
	175CHA-LJB	Placa central inferior para tubería de 3/4 de pulgada.
	152CHA	Placa inferior de 1 1/2 gang para tubería de 2 pulgadas de diámetro. Compartimento central y lateral con el mismo tipo de servicio.
	1PTHA	Placa central inferior para paso de cables.
	1125CHA	Placa central inferior para tubería de 1 1/4 de pulgada.
	1BLH	Placa central inferior ciega.

Foto/Dibujo	Código	Descripción
	175CHA	Caja registro para tubería de 3/4 de pulgada.
	5PTHA	Placa inferior lateral para paso de cables de comunicaciones.
	575CHA	Caja registro lateral para tubería de 3/4 de pulgada.
	5BLH	Placa inferior ciega.



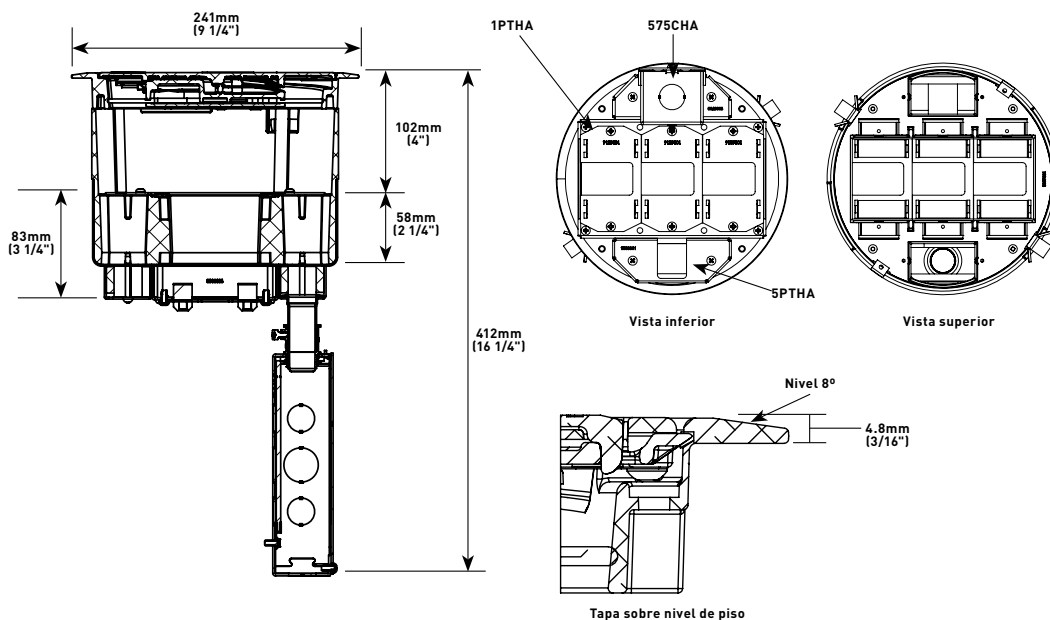
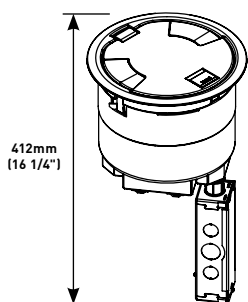
Caja Evolution Poke-Thru (8 pulg.) - Tapa sobre nivel de piso

Caja Evolution Poke-Thru para pisos de concreto de 5 gangs, la caja se instala en un orificio con diámetro de entre 8" (203mm) y 8 1/8" (206mm).

Incluye tapa de aluminio.

La caja incluye (1) 5PTHA, (3) 1PTHA, (1) 575CHA y (1) 8Div 8".

TAPA SOBRE NIVEL DE PISO	
8ATC2BK	Color Negro
8ATC2BS	Color Latón



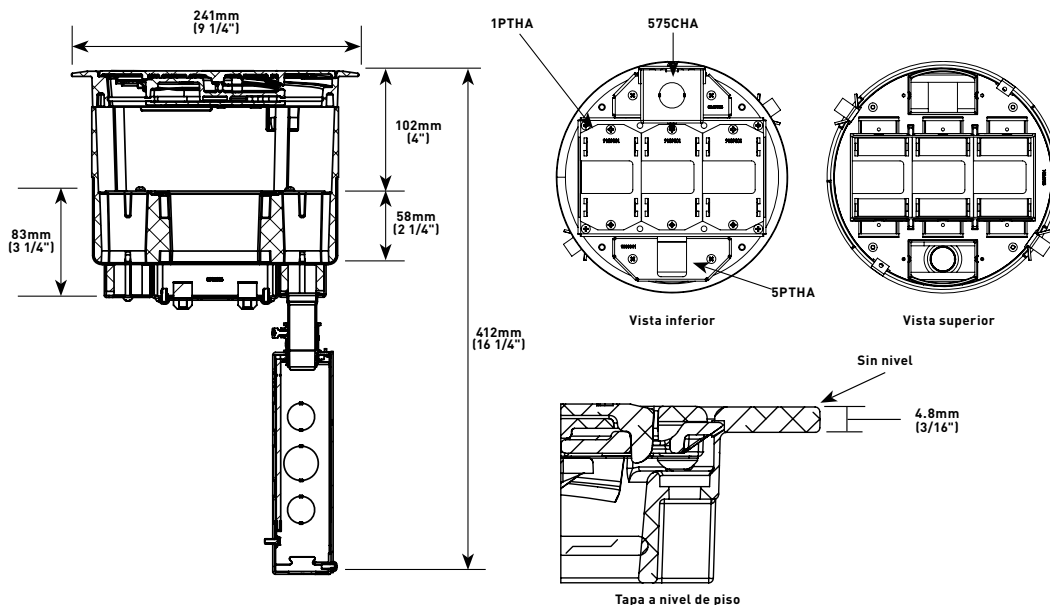
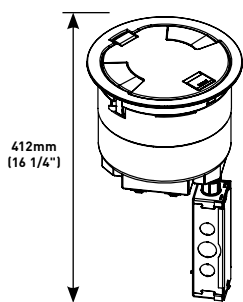
Caja Evolution Poke-Thru (8 pulg.) - Tapa a nivel de piso

Caja Evolution Poke-Thru para pisos de concreto de 5 gangs, la caja se instala en un orificio con diámetro de entre 8" (203mm) a 8 1/8" (206mm).

Incluye tapa de aluminio con acabado color negro o latón.

La caja también incluye (1) 5PTHA, (3) 1PTHA, (1) 575CHA y (1) 8Div 8".

TAPA A NIVEL DE PISO	
8AT2BK	Color Negro
8AT2BS	Color Latón



SECCIÓN TRANSVERSAL DE CONDUCTORES MÁS COMUNES	ÁREA
#24	(0.206mm ²)
#23	(0.258mm ²)
#22	(0.322mm ²)
#14	(2.083mm ²)
#12	(3.303mm ²)
#10	(5.258mm ²)
#8	(8.361mm ²)

	COMPARTIMIENTOS LATERALES	COMPARTIMIENTO CENTRAL
SECCIÓN TRANSVERSAL MÁXIMA DE CONDUCTORES	9.9mm ²	16.60mm ²
# MÁXIMO DE CONDUCTORES	(3) 12 AWG (4) Cat 6A	(24) 14 AWG (24) Cat 6A

PLACAS DE MONTAJE

CENTRALES

Foto/Dibujo	Código	Descripción
	8DP	Placa de montaje para tomacorriente dúplex.
	8DEC	Placa de montaje para tomacorriente ICFT o tipo Decor.
	8ACT6A	Placa de montaje para 6 conectores RJ45.
	8TRAC	Placa de montaje para 8 TracJacks.
	8MAAP	Placa de montaje para 4 módulos AVIP tipo MAAP.

LATERALES

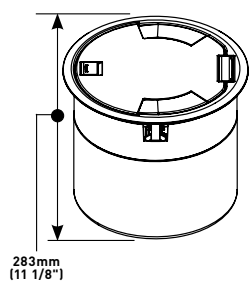
Foto/Dibujo	Código	Descripción
	68REC	Módulo con contacto pre cableado de 20A.
	68B	Placa lateral ciega.
	68REC-CTRL	Módulo con contacto pre cableado de 20A y controlable vía remota.
	682A-PT	Placa de montaje para módulos de comunicaciones.
	68MAAP	Placa de montaje para 2 módulos AVIP tipo MAAP.

ACCESORIOS

Foto/Dibujo	Código	Descripción
	175CHA-LJB	Placa central inferior para tubería de 3/4 de pulgada.
	152CHA	Placa central inferior para tubería de 2 pulgadas.
	1PTHA	Placa central inferior para paso de cables.
	1125CHA	Placa central inferior para tubería de 1 1/4 de pulgada.
	1BLH	Placa central inferior ciega.
	1150CHA	Placa inferior central para tubería de 1 1/2 pulg.

Foto/Dibujo	Código	Descripción
	22CHA	Placa central inferior de 2 gangs para tubería de 2 pulgadas
	5BLH	Placa inferior Ciega.
	175CHA	Caja registro para tubería de 3/4 de pulgada.
	5PTHA	Placa inferior lateral para paso de cables de comunicaciones.
	575CHA	Caja registro lateral para tubería de 3/4 de pulgada.

Caja Evolution Poke-Thru (10 pulg.) - Tapa sobre nivel de piso



Caja Evolution Poke-Thru para pisos de concreto de 8 gangs, la caja se instala en un orificio con diámetro de 10" (254mm).

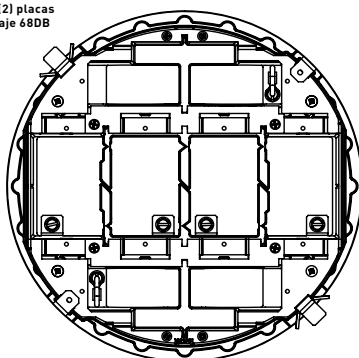
Incluye tapa de aluminio.

La caja incluye (2) 10PTHA, (4) 1PTHA, (1) 10BLH, (1) 1075CHA y (2) 68DB.

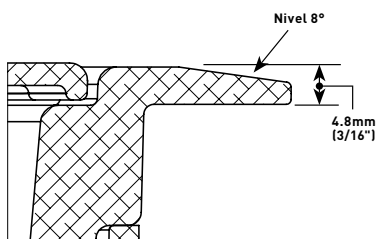
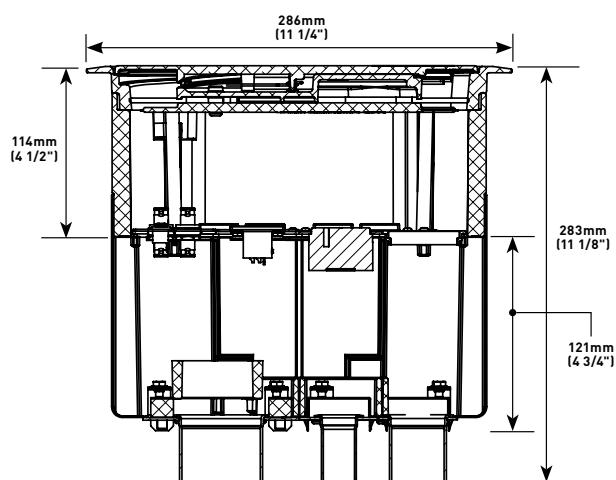
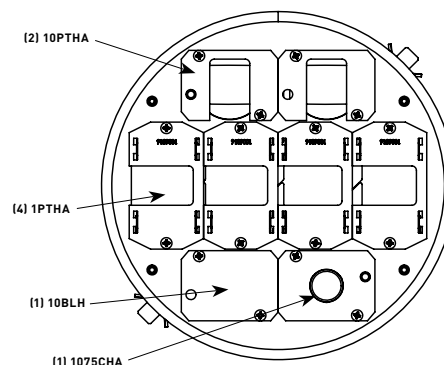
TAPA SOBRE NIVEL DE PISO	
10ATCBK	Color Negro
10ATCBS	Color Latón

Vista superior

Incluye (2) placas de montaje 68DB



Vista inferior



SECCIÓN TRANSVERSAL DE CONDUCTORES MÁS COMUNES	ÁREA
#24	[0.206mm ²]
#23	[0.258mm ²]
#22	[0.322mm ²]
#14	[2.083mm ²]
#12	[3.303mm ²]
#10	[5.258mm ²]
#8	[8.361mm ²]

	COMPARTIMIENTOS LATERALES	COMPARTIMIENTO CENTRAL
SECCIÓN TRANSVERSAL MÁXIMA DE CONDUCTORES	18.58mm ²	61.94mm ²
# MÁXIMO DE CONDUCTORES	(5) 12 AWG	(29) 14 AWG

PLACAS DE MONTAJE

EVOLUTION POKE-THRU

CENTRALES			LATERALES		
Foto/Dibujo	Código	Descripción	Foto/Dibujo	Código	Descripción
	8DP	Placa de montaje para tomacorriente dúplex.		68REC	Módulo con contacto pre cableado de 20A.
	8DEC	Placa de montaje para tomacorriente ICFT o tipo Decor.		68B	Placa lateral ciega.
	8ACT6A	Placa de montaje para 6 conectores RJ45.		68REC-CTRL	Módulo con contacto pre cableado de 20A y controlable vía remota.
	8TRAC	Placa de montaje para 8 Trac.Jacks.		682A-PT	Placa de montaje para módulos de comunicaciones.
	8MAAP	Placa de montaje para 4 módulos AVIP tipo MAAP.		68MAAP	Placa de montaje para 2 módulos AVIP tipo MAAP.
	8B	Placa central ciega.		10DP	Placa de montaje para tomacorriente dúplex.
	10DEC	Placa de montaje para tomacorriente dúplex ICFT.		10MAAP	Placa de montaje para módulos AVIP.

ACCESORIOS			ACCESORIOS		
Foto/Dibujo	Código	Descripción	Foto/Dibujo	Código	Descripción
	1PTHA	Placa central inferior para paso de cables.		175CHA-LJB	Placa central inferior para tubería de 3/4 de pulgada.
	1125CHA	Placa central inferior para tubería de 1 1/4 de pulgada.		1010CHA	Placa central inferior para tubería de 1 pulgada.
	1BLH	Placa central inferior ciega.		10125CHA	Placa central inferior para tubería de 1 1/4 pulgada.
	10PTHA	Placa inferior lateral para paso de cables de comunicaciones.		2210CHA	Placa central inferiro para tubería de 2 gangs.
	1075CHA	Placa central inferior para tubería de 3/4 pulgada.			
	10BLH	Placa central inferior ciega de 1 gang.			
	2150CHA	Placa central inferior para tubería de 1 1/2 gangs.			

CAJA PARA TECHO

SERIE EVOLUTION



CAJAS PARA TECHO

Las cajas para techo Serie Evolution permiten una solución práctica para montaje de proyector o bien como almacenamiento para equipos de audio-video y/o automatización.

Los dos modelos de cajas disponibles cuentan con contactos eléctricos que pueden ser controlados vía remota. La caja se ajusta perfectamente a un cuadro estándar de techo falso.

APLICACIONES



aulas



auditorios



salas de juntas



museos

CARACTERÍSTICAS Y BENEFICIOS

■ TAPA REMOVIBLE

Tapa no atornillable que permite desmontarse fácilmente para un mejor acceso a los dispositivos internos.

■ SISTEMA RACKLINK

La barra de tomacorrientes eléctricos cuenta con el sistema de control vía remota, el cual permite monitorear o controlar equipos de audio-video a distancia.

■ INSTALACIÓN EN CÁMARA PLENA

La caja de techo Evolution, puede ser instalada para uso en cámara plena, esto permite un mayor flujo de aire para el enfriamiento de equipo de audio-video.

■ MARCO CON CHAPA DE SEGURIDAD

La caja de techo Evolution, cuenta con chapa para brindar acceso restringido a al equipamiento interno.

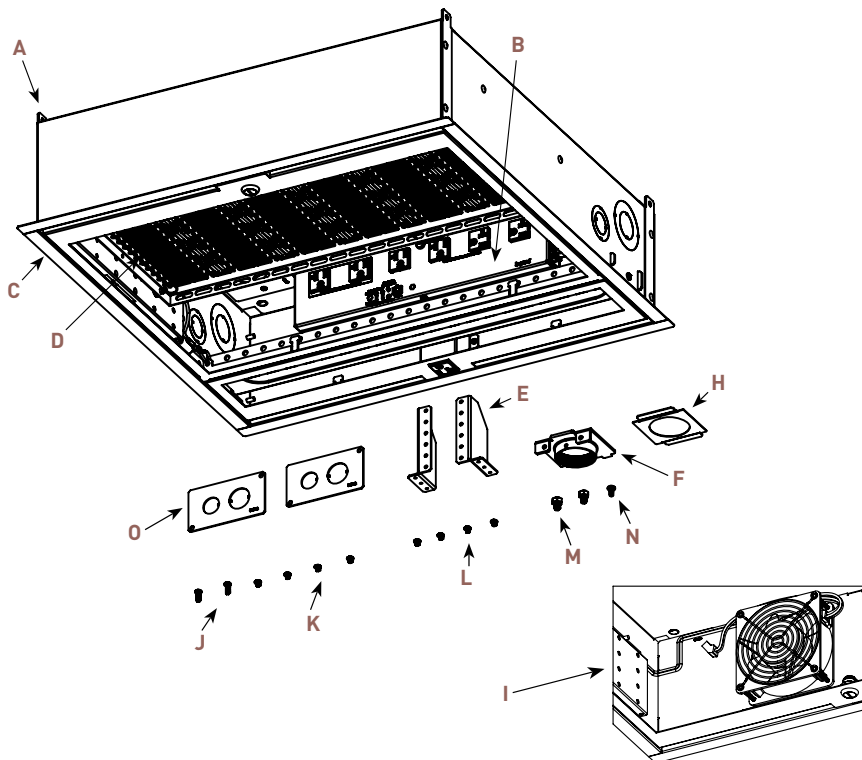
■ MONTAJE DE PROYECTOR

La caja de techo Evolution, permite montaje de proyector de hasta 22.7 kg (50lbs), y este puede ser colocado en cualquier ubicación a lo ancho de la caja.

■ PANEL RANURADO

La caja cuenta en su interior con un panel ranurado que permite el montaje de equipos audio-video y/o automatización. Esta placa puede ser removida o rotada fácilmente.

COMPONENTES INCLUIDOS EN LA CAJA



- A. Carcasa.
- B. Módulo de fuerza.
- C. Marco para puerta.
- D. Panel ranurado de montaje.
- E. Soportes para 2UR.
- F. Marco de montaje para proyector (incluido solamente en modelo para proyector).
- G. Soporte para montaje de proyector.
- H. Placa para proyector.
- I. Ventilador (incluido en los 2 modelos).
- J. Tornillo 32 x 1/2 (2).
- K. Tornillo 32 x 11/4 (4).
- L. Tornillo 32 x 11/4 (4).
- M. Tornillo 1/4-20X 1/2 (2).
- N. Tornillo 32X1/4.
- O. Placas con KO para dispositivos.

Características eléctricas:

120V, 60Hz, 20A.

Carga máxima de panel ranurado:

20 lbs (9.07 kgs).

Carga máxima de carga para proyector:

50 lbs (22.67 kgs).

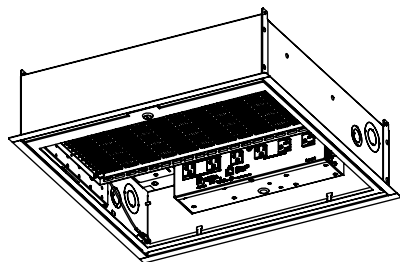
Peso máximo de componentes:

120 lbs (54.4 kgs)

TABLA DE SELECCIÓN

MODELOS	DIMENSIONES DE CAJA	TIPO DE INSTALACIÓN		CAPACIDAD DE EQUIPOS	CONTACTOS FUERZA	MONTAJE A PROYECTOR	COLOR DE TAPA	KO's
		Estructura	Losa de concreto					
ECB2S-RLNK	603mm x 603mm x 171mm [23 3/4" x 23 3/4" x 6 3/4"]	Sí	Sí	2 UR	4 contactos controlados, 2 no controlados	No	Blanco	1/2" a 2"
ECB2SP-RLNK		Sí	Sí	2 UR	4 contactos controlados, 2 no controlados	Sí (50Lbs - 22.6 kgs)	Blanco	1/2" a 2"

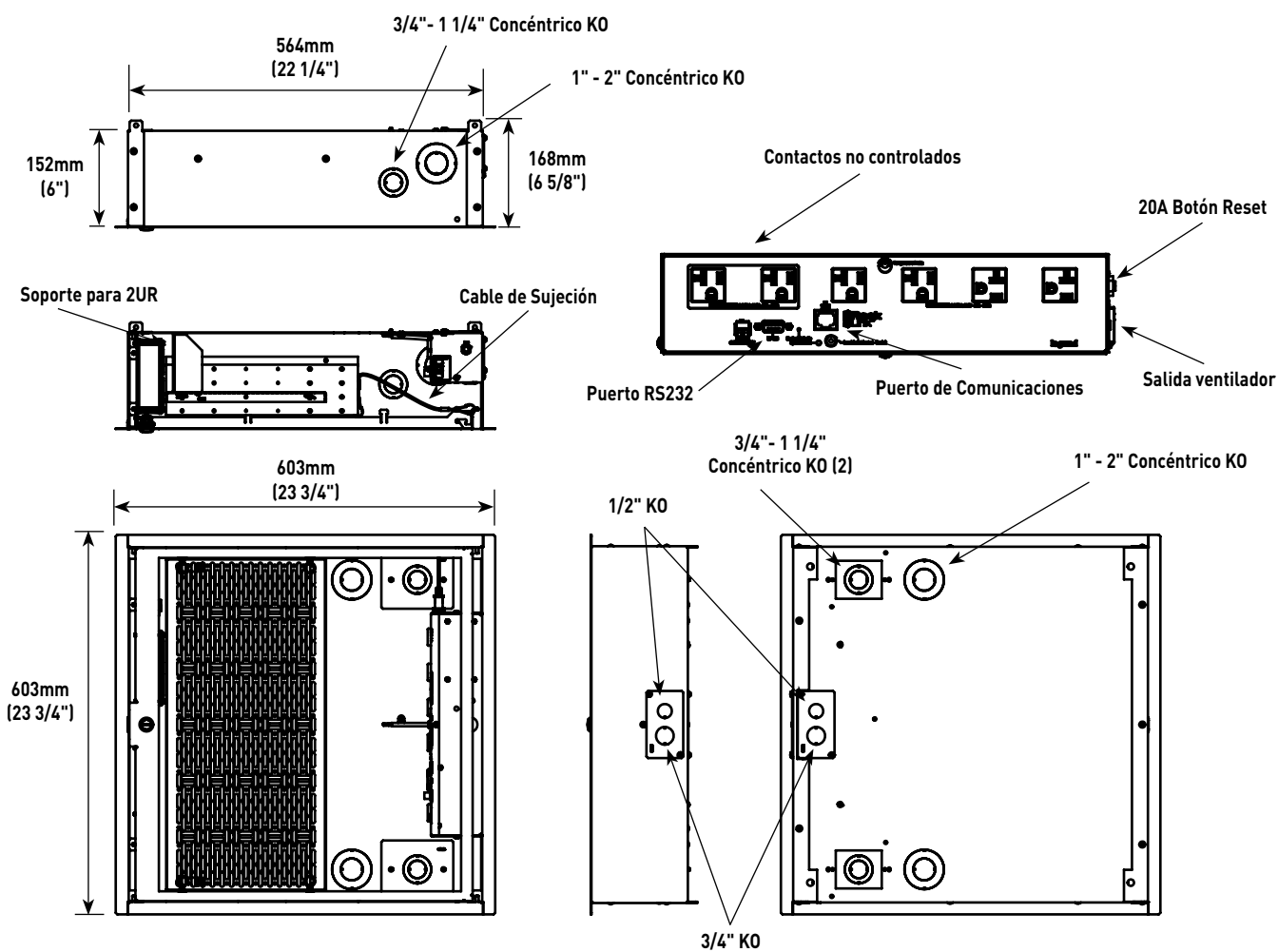
ECB2S-RLNK



Caja para techo diseñada para montar y administrar equipos de audio-video, su medida se adapta a un cuadro de techo falso 603 x 603 mm, puede montarse a losa con varilla roscada o cables de sujeción para estructuras.



CAJA EQUIPADA CON:

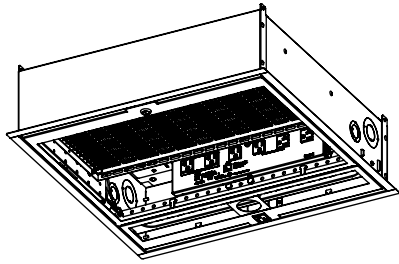


- (4) Pestañas para asegurar la caja a techo, con varilla roscada.
- (4) KO´s para sujetar montaje de varilla roscada de 3/8".
- (1) Unidad de fuerza controlable vía local o remota. RackLink.
- (4) Contactos de 20A controlables vía remota.
- (2) Contactos de 20A.
- (1) Ventilador de 120mm x 120mm, 120VAC, 49 CFM/28 dBA AC.

- (1) Placa de montaje ranurada de equipo de audio-video. (removible).
- (1) Marco para tapa.
- KO´s de 1/2" a 2" para alimentación de equipos.
- (2) Gangs para dispositivos adicionales.
- (1) Cable de sujeción para tapa.

ECB2SP-RLNK

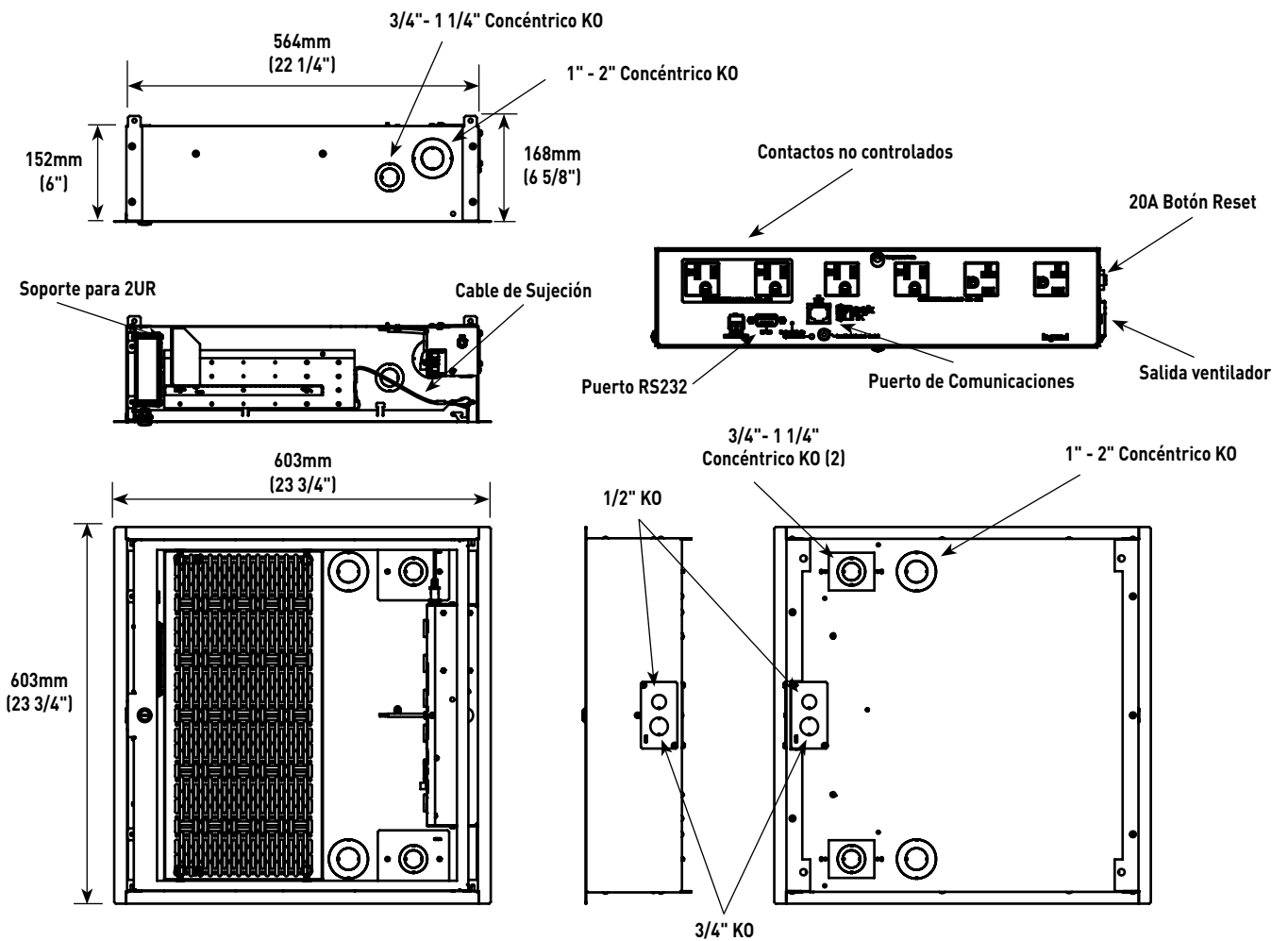
CAJAS PARA TECHO



Caja para techo diseñada para montar y administrar equipos de audio-video, ésta opción cuenta con base para montaje de proyector (1.5 pulg D), su medida se adapta a un cuadro de techo falso 603 x 603 mm, puede montarse a los: con varilla roscada o cables de sujeción para estructuras.



CAJA EQUIPADA CON:



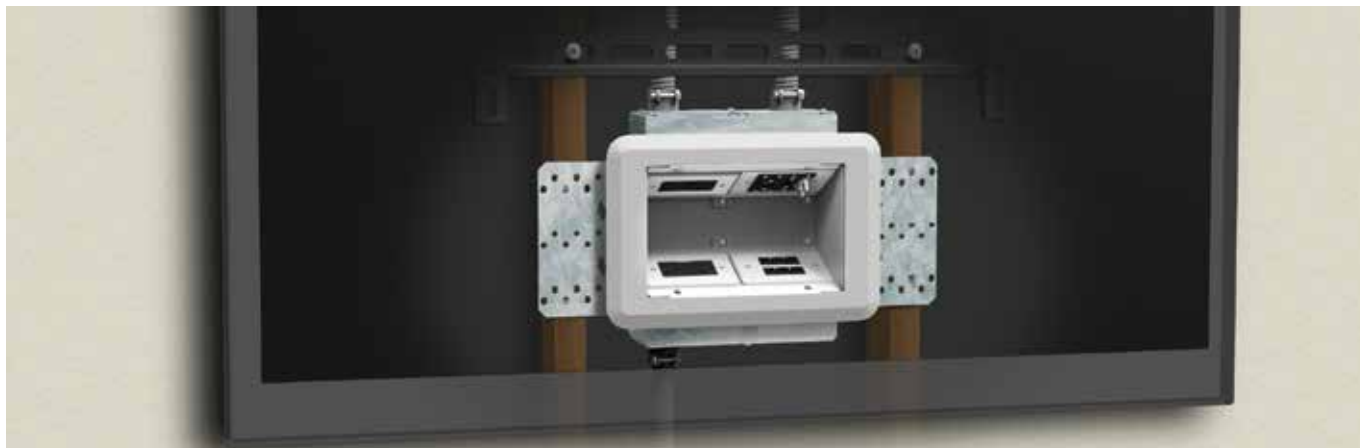
- (1) Montaje para proyector.
- (4) Pestañas para asegurar la caja a techo, con varilla roscada.
- (4) KO´s para sujetar montaje de varilla roscada de 3/8".
- (1) Unidad de fuerza controlable vía local o remota. RackLink.
- (4) Contactos de 20A controlables vía remota.
- (2) Contactos de 20A.
- (1) Contacto externo para el proyector.

- (1) Ventilador de 120mm x 120mm, 120VAC, 49 CFM/28 dBA AC.
- (1) Placa de montaje ranurada de equipo de audio-video. (removible).
- (1) Marco para tapa.
- KO´s de 1/2" a 2" para alimentación de equipos.
- (2) Gangs para dispositivos adicionales.
- (1) Cable de sujeción para tapa.

ACCESORIOS					
Foto/Dibujo	Código	Descripción	Foto/Dibujo	Código	Descripción
	ECB-SPD	Panel sólido color blanco, utilizado para proteger el equipo de audio-video. La tapa aplica para caja con opción de montaje a proyector. La tapa se puede pintar.		ECB-SD	Panel sólido color blanco, utilizado para proteger el equipo de audio-video. La tapa aplica para caja sin opción de montaje a proyector. La tapa se puede pintar.
	ECB-PPD	Panel ranurado que permite mayor flujo de aire dentro de la caja para equipos audio-video. La tapa aplica para caja con opción de montaje a proyector. La tapa se puede pintar.		ECB-PD	Panel ranurado que permite mayor flujo de aire dentro de la caja para equipos audio-video. La tapa aplica para caja sin opción de montaje a proyector. La tapa se puede pintar.
	ECB-FAN	Ventilador para caja de techo de 120mmX120mm 120VAC, 49CFM/28 dBA.		ECB-EMB	Barras de acero para montaje de caja con varilla roscada de 3/8, (2 piezas).
	ECB-CBKIT	Cables de sujeción para montar caja de techo a estructura metálica.		ECB-SHELF	Panel ranurado para montaje de equipos de audio-video.
	ECB-FC	Cable de repuesto para ventilador.		ECB-1RUMB	Soporte de montaje para 1UR.
	ECB-2RUMB	Soporte de montaje para 2UR.		ECB-CLK	Chapa con llave para tapas ECB-XXX.
	ECB-KEY	Juego de llaves de repuesto para chapa ECB-CLK.			

CAJAS PARA MURO

SERIE EVOLUTION



Cajas de muro Serie Evolution, nos permiten acceder a todos los servicios eléctricos, voz-datos o audio-video, en el punto requerido, ideal en aplicaciones donde tenemos una pantalla plana de TV.

Sus principales aplicaciones son en salas de conferencia, universidades, lugares de entretenimiento y hospitales.

APLICACIONES



auditorios



restaurantes



salas de juntas



hospitales

CARACTERÍSTICAS Y BENEFICIOS

■ ACEPTA DISPOSITIVOS ESTÁNDAR

Las cajas para muro de la Serie Evolution aceptan dispositivos Pass & Seymour y Ortronics de tamaño estándar 69mm x 114mm (2 3/4" x 4 1/2").

■ DISEÑO PARA AUDIO-VIDEO

Las cajas de muro Serie Evolution fueron diseñadas para la industria de audio-video, por lo que cuenta con gran espaciado para el cableado de los dispositivos. Acepta dispositivos AVIP.

■ TÚNEL PASA CABLES

Las cajas de muro cuentan en sus muros laterales con túneles cubiertos para el paso de cable de un lado a otro.

■ MÓDULOS REMOVIBLES

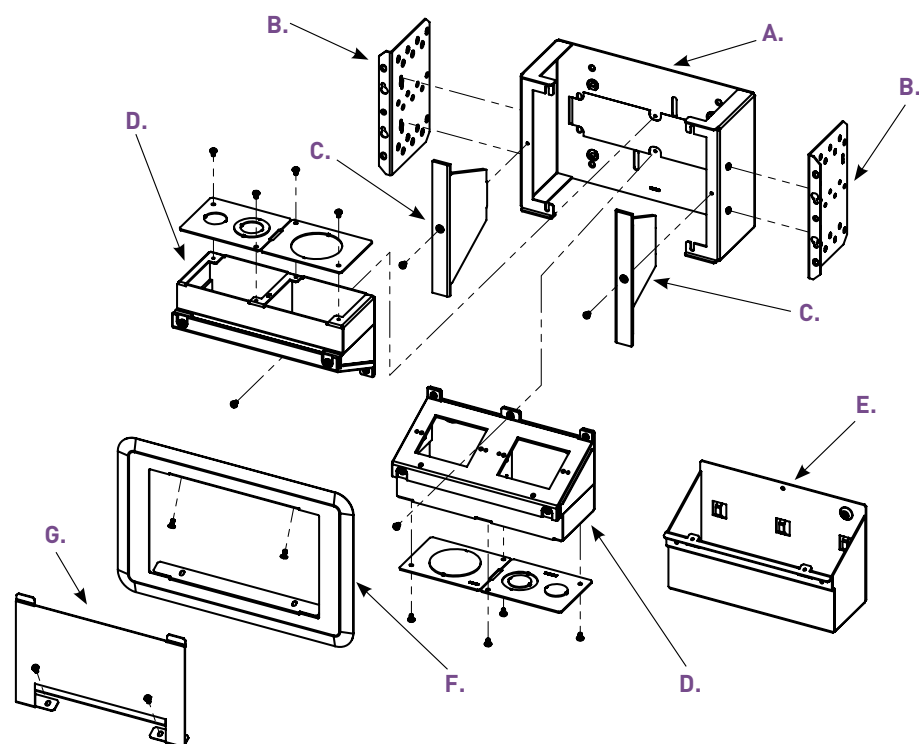


Las cajas de muro EFSB2 y EFSB4 permiten remover por la parte interna los módulos de montaje, con lo cual se facilita el cableado e instalación de los dispositivos.

■ TAPA PERSONALIZABLE

Las tapas de todas las soluciones de cajas de muro se pueden pintar, lo que ayuda a igualar la estética del área a colocar.

COMPONENTES INCLUIDOS



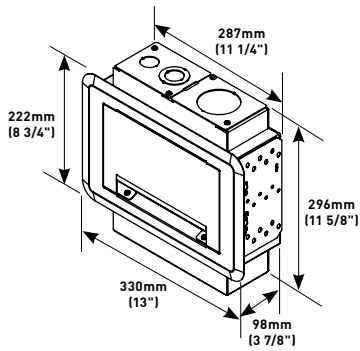
- A. Carcasa.
- B. Soportes de montaje.
- C. Túnel.
- D. Módulo para dispositivos.
- E. Módulo de almacenaje.
- F. Marco.
- G. Tapa decorativa.

TABLA DE SELECCIÓN

MODELOS	TIPO DE INSTALACIÓN		CAPACIDAD DE CAJA	ESPACIO PARA CABLEADO	MÓDULOS REMOVIBLES	DISPOSITIVOS	COLOR DE TAPA	VOLUMEN DE COMPARTIMENTOS	SALIDAS PARA TUBERÍA	TÚNELES
	Remodelación	Nuevo Proyecto								
EFSB2	Sí	Sí	2 Gangs	92mm [3 5/8"]	Sí	Estándar 1-gang 69mm x 114mm (2 3/4" x 4 1/2")	Blanco	705 ml ³ [43 pulg. ³]	3/4" a 2"	No
EFSB4	Sí	Sí	4 Gangs	92mm [3 5/8"]	Sí					Sí

NOTAS: El marco y la tapa decorativa pueden ser pintadas.

EFSB2

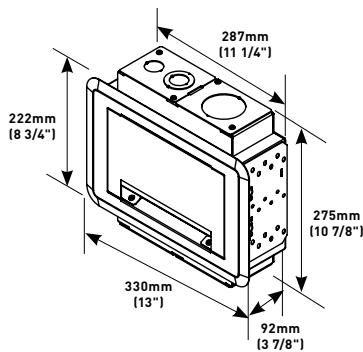


Caja de muro para TV de 42 pulgadas o más. Diseñada para instalarse en muro de tablaroca en aplicaciones nuevas o retrofit.

Cuenta con 2 gangs para montaje y configuración de dispositivos y 1 módulo de montaje de equipo audio-video o automatización. Incluye marco y tapa decorativa color blanco.



EFSB4



Caja de muro para TV de 42 pulgadas o más. Diseñada para instalarse en muro de tablaroca en aplicaciones nuevas o retrofit.

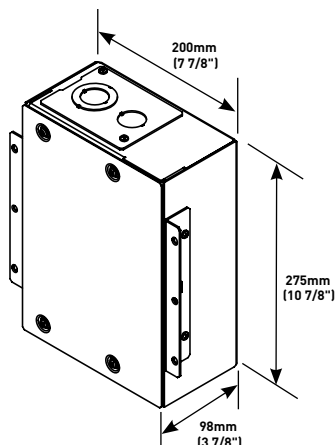
Cuenta con 4 gangs para montaje y configuración de dispositivos. Incluye marco y tapa decorativa color blanco.



ACCESORIOS

Foto/Dibujo	Código	Descripción	Foto/Dibujo	Código	Descripción
	EFSC	Marco y tapa decorativa color blanco. La tapa y el marco se pueden pintar.		EFS-DM	Módulo de montaje de 2 gangs.
	EFS-SM	Módulo de almacenaje para equipos.		EFS-DB	Placa de montaje de 2 gangs.
	EFS-TUN	Túnel para laterales de caja (2 piezas).		EFS-DIV	Divisor de compartimentos (1 pza).
	EFS-MB	Soportes para tablaroca (2 piezas).			

EHWB4-WH



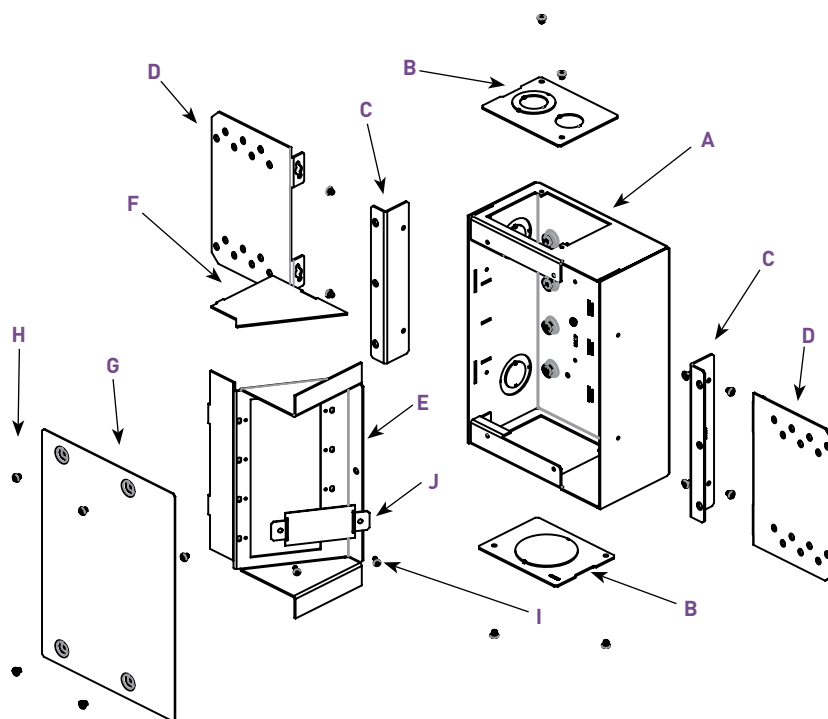
Caja de 4 gang, diseñada para instalarse en una abertura de 406mm (16") entre postes de 51mm x 102mm (2" x 4") en muro de tablaroca.

La caja incluye tapa desechable, la tapa decorativa se vende por separado.

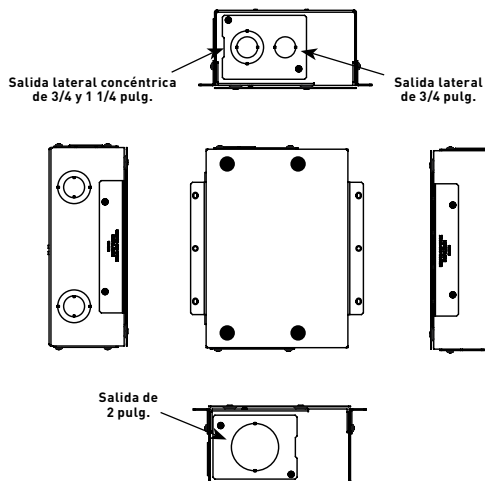


COMPONENTES INCLUIDOS

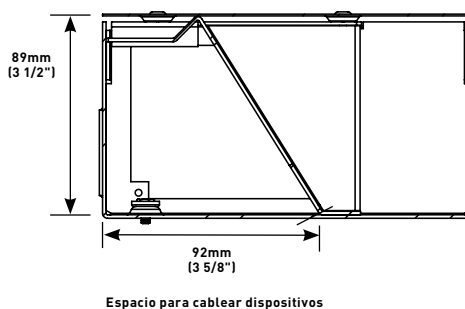
- A. Carcasa.
- B. Placa para tubería.
- C. Placa de montaje Op.1 (2).
- D. Placa de montaje Op.2 (2).
- E. Soporte para placas de montaje.
- F. Separador.
- G. Tapa desechable.
- H. Tornillos #8-32 (14).
- I. Tornillos #6-32 (2).
- J. Módulo separador.



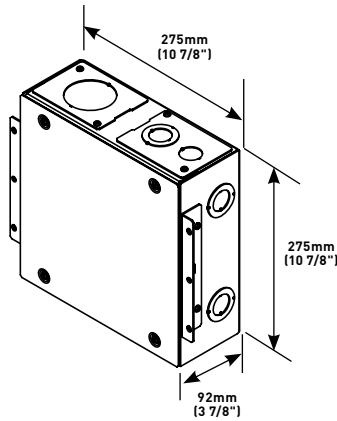
Salidas a tubería:



Espacio para cableado de dispositivos:



EHWB8-WH



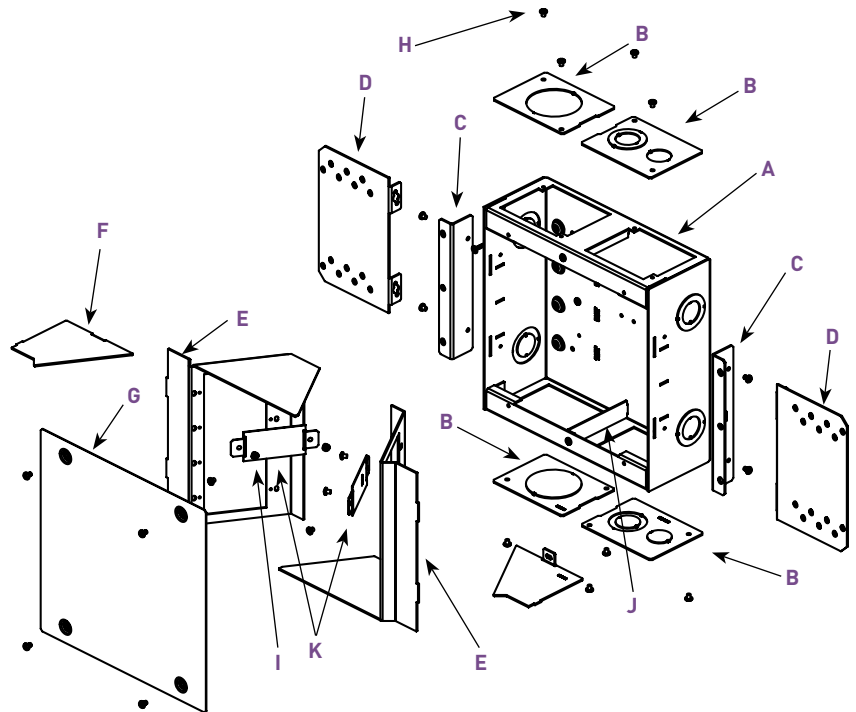
Caja de 8 gang, diseñada para instalarse en una abertura de 406mm (16") entre postes de 51mm x 102mm (2" x 4") en muro de tablaroca.

La caja incluye tapa desechable, la tapa decorativa se vende por separado.

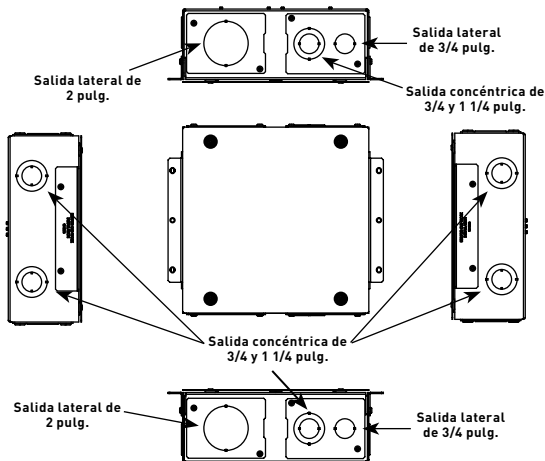


COMPONENTES INCLUIDOS

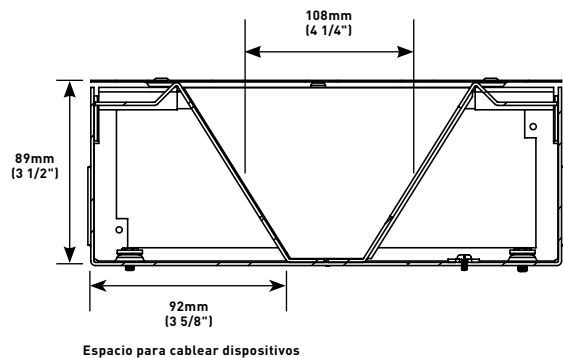
- A. Carcasa.
- B. Placa para tubería.
- C. Placas de montaje Op.1 (2).
- D. Placas de montaje Op.2 (2).
- E. Soporte para placas de montaje.
- F. Separador.
- G. Tapa desechable.
- H. Tornillos #8-32 (14).
- I. Tornillos #6-32 (2).
- J. Módulo separador de dispositivos (2).
- K. Módulo separador de dispositivos (2).



Salidas a tubería:

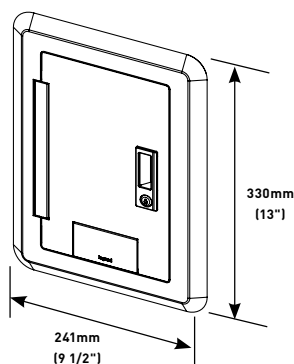


Espacio para cableado de dispositivos:



TAPAS PARA ACCESO RESTRINGIDO

EHWB4-WH

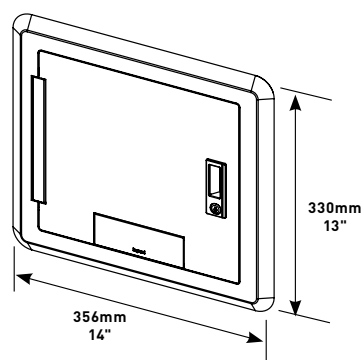


Tapa con bisagras color blanco para caja de 4 gangs EHWB4-WH, permite apertura a 180° para un mejor acceso hacia los dispositivos.

La tapa también cuenta con chapa y llave para brindar acceso restringido.



EHWB8-WH



Tapa con bisagras color blanco para caja de 8 gangs EHWB8-WH, permite apertura a 180° para un mejor acceso hacia los dispositivos.

La tapa también cuenta con chapa y llave para brindar acceso restringido.



TABLA DE SELECCIÓN

MODELOS	TIPO DE INSTALACIÓN		CAPACIDAD DE CAJA	ESPACIO PARA CABLEADO	MÓDULOS REMOVIBLES	TAMAÑO DE PLACA	COLOR DE TAPA	VOLUMEN DE COMPARTIMENTOS	SALIDAS PARA TUBERÍA	TÚNELES
	Remodelación	Nuevo Proyecto								
EHWB4-WH	Sí	Sí	4 Gangs	92mm (3 5/8")	Sí	Placa tamaño estándar: 1 gang 69mm x 114mm (2 3/4" x 4 1/2") 2 gangs 115mm x 114mm (4 9/16" x 4 1/2")	Blanco	705cm ³ (43 pulg. ³)	3/4" a 2"	No
EHWB8-WH	Sí	Sí	8 Gangs	92mm (3 5/8")	Sí	3 gangs 161mm x 114mm (6 3/8" x 4 1/2") 4 gangs 206mm x 114mm (8 1/8" x 4 1/2")	Blanco	705cm ³ (43 pulg. ³)	3/4" a 2"	Sí

NOTAS: El marco y la tapa decorativa pueden ser pintadas.

CAJAS PARA ESCRITORIO

O MESAS DE TRABAJO



Wiremold ofrece las **soluciones** más completas para **acondicionar y reconfigurar los escritorios o mesas de trabajo**, permitiendo llevar la **conectividad al punto de uso**.

Las cajas Integreat permiten **adicionar cables retráctiles** que son visibles solo durante su uso.

APLICACIONES



salas de junta



cabículos de estudio



mobiliario de oficinas



salas de capacitación

CARACTERÍSTICAS Y BENEFICIOS

■ SOLUCIONES DE ALTA ADAPTABILIDAD

La línea de cajas para escritorio Wiremold, cuenta con una amplia variedad de productos, que se adaptan a cualquier requerimiento de conectividad.

■ SOLUCIONES RETROFIT

El módulo de escritorio y la barra multicontacto, son dos soluciones donde no se necesita hacer mayores adaptaciones para renovar nuestra área de trabajo.

Permiten la fácil reconfiguración y mejoramiento de los espacios en cuestión de conectividad.

■ ACABADO ESTÉTICO

Las diferentes opciones de cajas y módulos de escritorio, cuentan con un diseño innovador que permiten adaptarse a las superficies de trabajo.

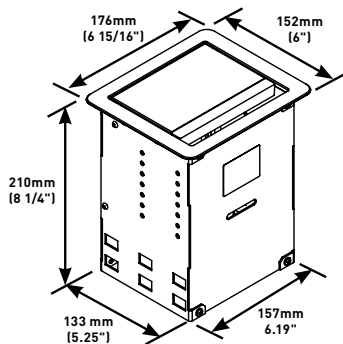
■ CABLES RETRÁCTILES

Wiremold cuenta con soluciones que manejan la opción de cables retráctiles, esta funcionalidad permite que el cable sea visible solo en el momento de uso, mejorando la estética de los espacios de trabajo.

MODELO DE CAJA	COLOCACIÓN	LONGITUD DE CABLE DE CONEXIÓN	COLOR DE TAPA	SALIDAS ELÉCTRICAS	CARGADORES USB	SALIDAS DE DATOS / AUDIO-VIDEO
Barra Multitoma 	Sobre mesa	1.83 mts	Aluminio	(1) Dúplex de 15A	2.4A	Adaptadores para Ortronics TracJack y sistemas abiertos de comunicación.
deQuorum Flup Up 	Empotrada	1.83 mts	Acero Inoxidable / Negro	(1) Dúplex de 15A (1) Dúplex USB	3.1A	Adaptadores para Ortronics TracJack y sistemas abiertos de comunicación.
deQuorum 	Empotrada	3.66 mts	Negro/Gris	(2) Dúplex de 20A	N/A	Adaptadores para Ortronics TracJack y sistemas abiertos de comunicación. Placa de conexión para 6 módulos AVIP (se vende por separado).
Integreat 	Empotrada	3.66 mts	Negro	(1) Dúplex de 15A	N/A	Placa de montaje para 5 adaptadores AVIP, o 5 cables retráctiles.

SERIE INTEGREAT

TB672APBK



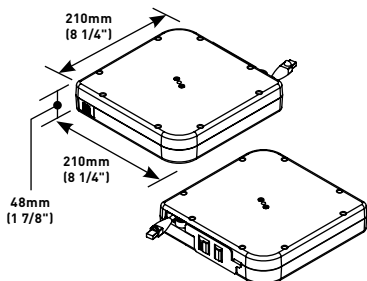
Caja para escritorio Serie Integreat, con tapa lisa en color negro y cable de conexión de (3.66 mts) de longitud. Cada unidad lleva una tomacorriente dúplex de 15A en la parte superior, y 1 contacto de 15A en la parte inferior. Incluye también placa de montaje para (5) conectores AVIP, y placa de retención para cables retráctiles.



Se pueden adicionar hasta (5) cables retráctiles por caja.

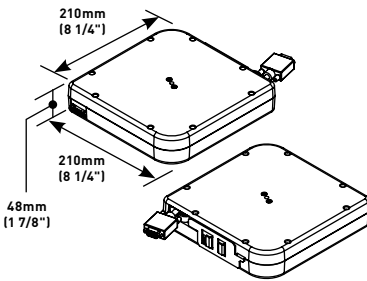
■ CABLES RETRÁCTILES PARA CAJA INTEGREAT

TBCRCAT6



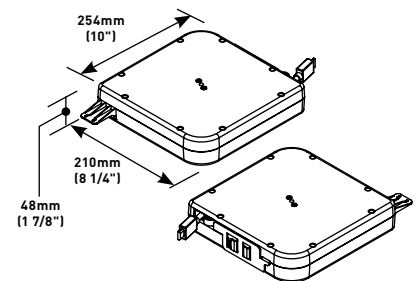
Cable Retráctil Cat6 para montaje en caja Integreat. Longitud de 1.52 m.

TBCRVGA



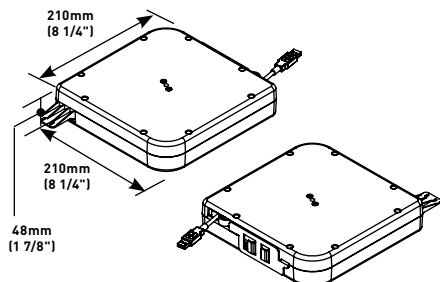
Cable Retráctil VGA para montaje en caja Integreat. Longitud de 1.52 m.

TBCRHDMI



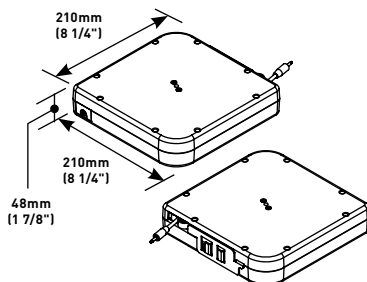
Cable Retráctil HDMI para montaje en caja Integreat. Longitud de 1.52 m.

TBCRUSB



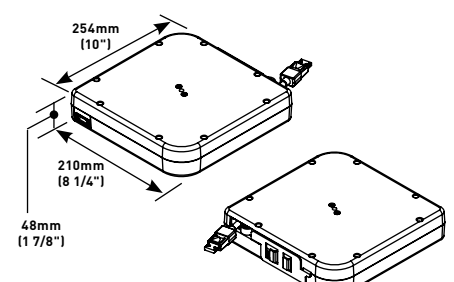
Cable Retráctil USB para montaje en caja Integreat. Longitud de 1.52 m.

TBCR3.5MM



Cable Retráctil de audio 3.5mm para montaje en caja Integreat. Longitud de 1.52 m.

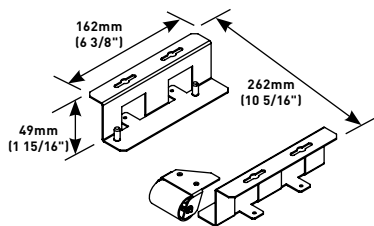
TBCRDP



Cable Retráctil Displayport para montaje en caja Integreat. Longitud de 1.52 m.

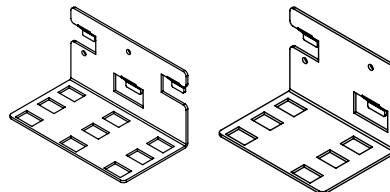
■ SOPORTES PARA CABLES RETRÁCTILES

TBCRHMK



Soportes de montaje horizontal para colocar los cables retráctiles sin la caja Integreat.

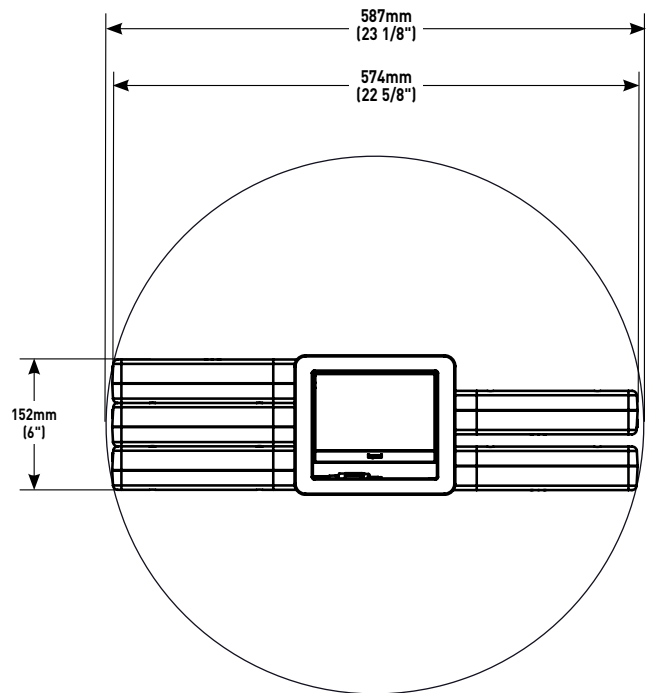
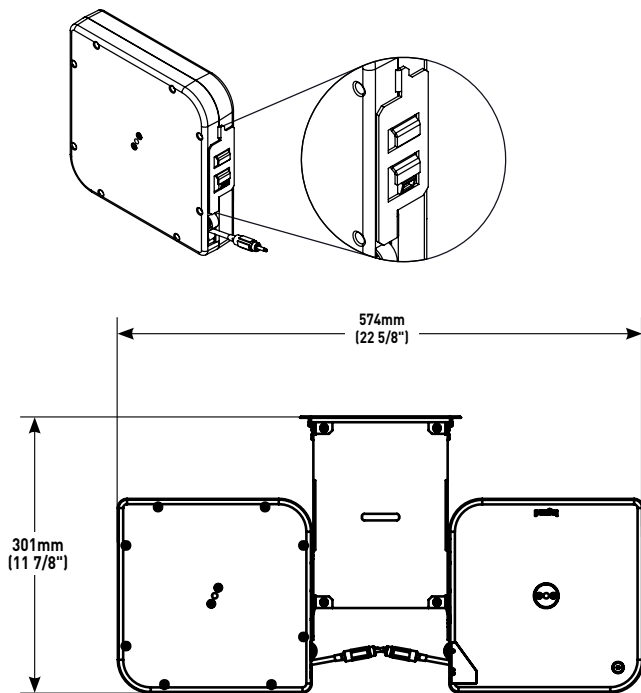
TB-CR-BKT



SopORTE de montaje vertical para caja Integreat. Acepta hasta 5 cables retráctiles.

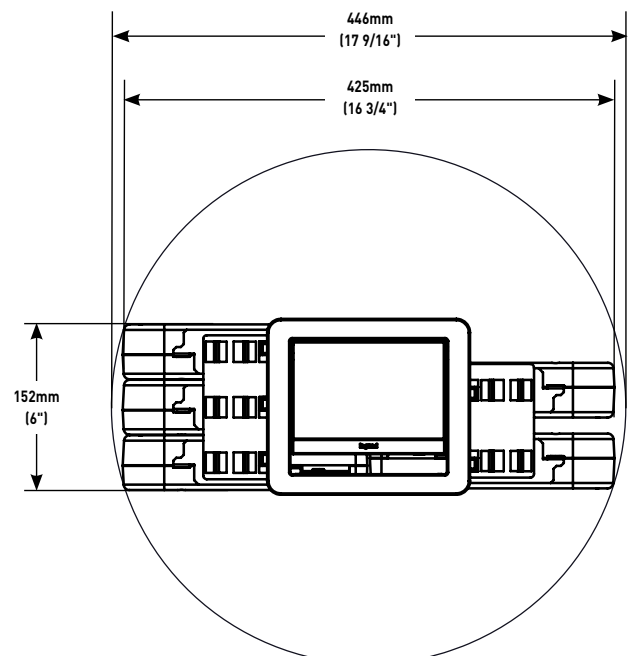
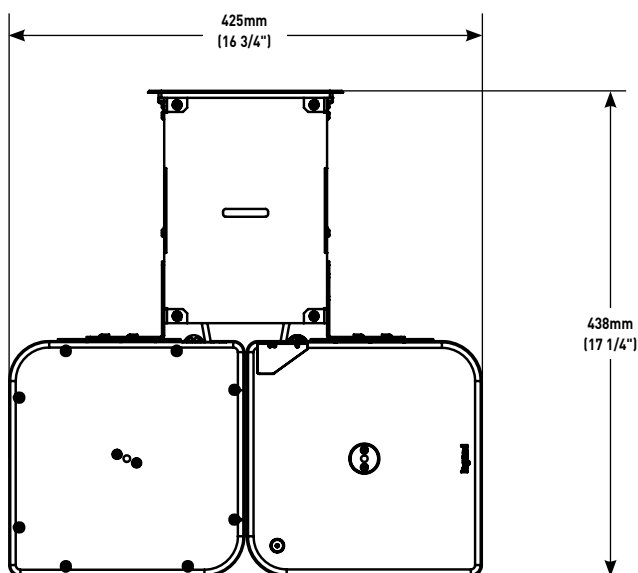


Montaje de cables retráctiles

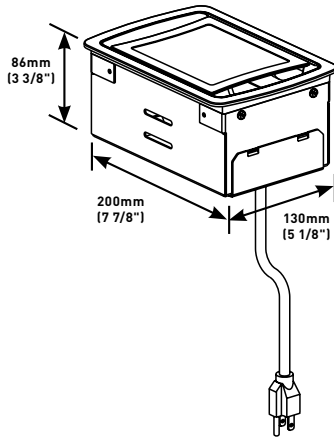


CAJAS PARA ESCRITORIO

Montaje usando soporte TB-CR-BKT



SERIE DEQUORUM



KC10RT8

Caja de escritorio con tapa lisa en color negro, incluye (2) tomacorrientes dúplex de 20A pre cableados y placa de montaje para comunicaciones KA102RT.

KC10CM2

Caja de escritorio con tapa color negro y espacio para acabado, incluye (2) tomacorrientes dúplex de 20A pre cableados y placa de montaje para comunicaciones KA104CM.

KC15RT8

Caja de escritorio con tapa lisa en color gris, incluye (2) tomacorrientes dúplex de 20A pre cableados y placa de montaje para comunicaciones KA102RT.

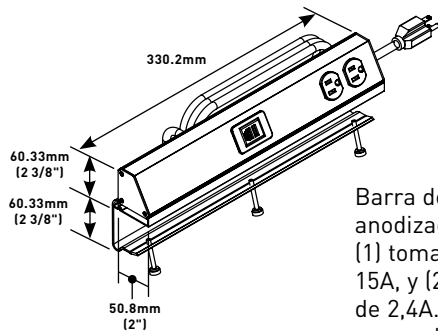
ACCESORIOS

Foto/Dibujo	Código	Descripción	Foto/Dibujo	Código	Descripción
	KA302	Placa de retención de cables, se puede ajustar para rangos de cables de 3.8mm hasta 8.9mm.		KA305	Placa de montaje para dispositivos AVIP tipo MAAP, aceta hasta 6 conectores.
	KA102RT	Placa para montar módulos de comunicaciones, incluye bisetes 2A para Serie II y TracJack.		KA700	Placa pre-ensamblada con 2 contactos dúplex de 20A.
	KA301	Placa de montaje de 1 gang para módulos de comunicaciones con placa.		KA104CM	Placa para montar módulos de comunicaciones, incluye bisetes CM2 para sistemas abiertos de comunicación.



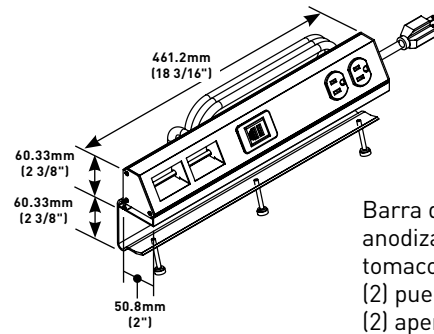
BARRA MULTITOMA

TSAM1F0AL1U



Barra de aluminio anodizado adicionada con (1) tomacorriente dúplex de 15A, y (2) puertos de USB de 2,4A. Clip de montaje para sobreponer incluido. Longitud de cable 3.7m.

TSAM1F2AL1U

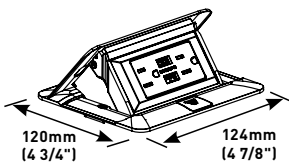


Barra de aluminio anodizado adicionada con (1) tomacorriente dúplex de 15A, (2) puertos de USB de 2,4A, y (2) aperturas para módulos de comunicaciones, se incluyen biselos para sistemas abiertos y TracJack. Clip de montaje para sobreponer incluido. Longitud de cable 3.7m.



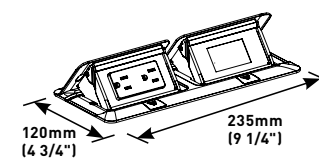
SERIE DEQUORUM FLIP UP

DQFP15UST



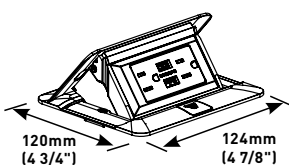
Caja para escritorio equipada con (1) tomacorriente dúplex de 15A con protección infantil y (2) cargadores USB de 3.1A. La caja viene con cordón para alimentación eléctrica de 1.83 mts. Tapa en acero inoxidable.

DQFP15UST-2A



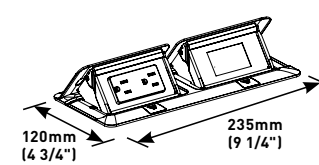
Caja para escritorio equipada con (1) tomacorriente dúplex de 15A con protección infantil y (2) cargadores USB de 3.1A. El segundo gang se configura para comunicaciones y se incluyen biselos 2A para sistemas abiertos, TracJack y Serie II. La caja viene con cordón para alimentación eléctrica de 1.83 mts. Tapa en acero inoxidable.

DQFP15UBK



Caja para escritorio equipada con (1) tomacorriente dúplex de 15A con protección infantil y (2) cargadores USB de 3.1A. La caja viene con cordón para alimentación eléctrica de 1.83 mts. Tapa metálica color negro.

DQFP15UBK-2A



Caja para escritorio equipada con (1) tomacorriente dúplex de 15A con protección infantil y (2) cargadores USB de 3.1A. El segundo gang se configura para comunicaciones y se incluyen biselos 2A para sistemas abiertos, TracJack y Serie II. La caja viene con cordón para alimentación eléctrica de 1.83 mts. Tapa metálica color negro.



CANALETA PARA PISO OFR



La canaleta para piso OFR provee 4 canales de capacidad para diferentes tipos de cableado, eléctrico, voz-datos y/o audio-video, brindando una solución estéticamente mejorada.

Su baja altura permite colocarla en aplicaciones donde hay flujo de personas.

APLICACIONES



CARACTERÍSTICAS Y BENEFICIOS

■ DISEÑO DE BAJA ALTURA

La canaleta metálica para piso OFR permite instalarse en aplicaciones donde el flujo de personas es constante, ya que su diseño de baja altura, permite evitar accidentes.

■ ACABADO ESTÉTICO

Su pintura de alta resistencia color negro ofrece una solución estéticamente mejorada, que brinda mejor protección ante rasgaduras y raspaduras. La canaleta también puede ser pintada para combinar con la estética del área.

■ BASE MULTICANAL

La canaleta de piso OFR cuenta con 4 compartimentos divididos para poder colocar cableado tipo eléctrico, voz-datos y audio-video, en la misma trayectoria, y sin provocar interferencias entre cables.

■ ALTA CONECTIVIDAD

A través de sus cajas de 2 y 4 gangs, podemos brindar soluciones eléctricas, voz-datos y audio-video, en un mismo punto, lo que incrementa la conectividad de las áreas.

OFR - CAPACIDAD DE LLENADO - CABLE ELÉCTRICO

CALIBRE DE CABLE (THHN / THWN)	DIÁMETRO EXTERIOR		ÁREA TRANSVERSAL (mm ²)	# CABLES POR CANAL LATERAL (40% DE LLENADO)	# CABLES POR CANAL LATERAL C/OFR1 (40% DE LLENADO)	# CABLES POR CANAL LATERAL C/OFR9 (40% DE LLENADO)	# CABLES POR CANAL CENTRAL (40% DE LLENADO)
	mm	pulgadas					
14 AWG	2.8	0.111	6.45	18	13	10	19
12 AWG	3.3	0.13	8.38	13	10	7	14
10 AWG	4.2	0.164	135.48	8	3	2	9
8 AWG	5.5	0.216	23.87	4	4	3	5

OFR - CAPACIDAD DE LLENADO - CABLE DE COMUNICACIONES

TIPO DE CABLE	CALIBRE DE CABLE	DIÁMETRO EXTERIOR		ÁREA TRANSVERSAL (mm ²)	# CABLES POR CANAL LATERAL (40% DE LLENADO)	# CABLES POR CANAL LATERAL C/OFR1 (40% DE LLENADO)	# CABLES POR CANAL LATERAL C/OFR9 (40% DE LLENADO)	# CABLES POR CANAL CENTRAL (40% DE LLENADO)
		mm	pulgadas					
UTP sin armadura	4 pares, 24 AWG, Cat 3	4.8	0.19	18.06	6	4	3	6
	4 pares, 24 AWG, Cat 5e	5.3	0.21	22.58	5	3	2	5
	4 pares, 24 AWG, Cat 6	6.4	0.25	31.61	3	2	2	3
	4 pares, 24 AWG, Cat 6a	9	0.354	63.22	1	1	1	2
Coaxial	RG6/U	6.9	0.27	36.77	3	2	1	3
Fibra	ZipCord	3x6	0.118x0.236	16.13	7	5	3	7
	Fibra STD 4	4.7	0.187	17.42	6	4	3	6
	Fibra Std 6	6.5	0.256	32.90	3	2	1	3



OFR

TRAMO RECTO

Foto/Dibujo	Código	Descripción
	OFRBC-8	Base y tapa de canaleta para piso de 2.4 mts de longitud, con pintura electrostática color negro. Dividida en 4 canales.
	OFRC-8	Tapa de acero de 2.4 mts de longitud con pintura color negro electrostática. La tapa puede ser pintada.
	OFRB-8	Base de aluminio de 2.4 mts de longitud dividida en 4 canales.

CAMBIOS DE DIRECCIÓN

Foto/Dibujo	Código	Descripción
	OFR11	Ángulo horizontal a 90°.
	OFR12	Angulo horizontal a 45°.
	OFR15	T o Cruz horizontal.

CAJAS

Foto/Dibujo	Código	Descripción
	OFR48-4	Caja de 4 gangs con divisor intermedio para servicios eléctricos, voz-datos y/o audio-video.
	OFR48-2	Caja de 2 gangs con divisor intermedio para servicios eléctricos, voz-datos y/o audio-video.
	OFR48-2MRTC	Caja con 1 contacto eléctrico, que permite la transición de cables a través del túnel de transición.

ACCESORIOS

Foto/Dibujo	Código	Descripción
	OFR6	Clip para cubrir la unión entre tapas.
	OFRWC	Clips sujeta cables.
	OFR1	Coples para fijación de bases.
	OFR9	Conector de puesta a tierra, con cable.
	OFR48-4GX	Kit para colocar en ambos lados servicios eléctricos y de comunicación en caja OFR48-4.

TRANSICIONES DE MURO A PISO

Foto/Dibujo	Código	Descripción
	OFR10IW	Transición empotrada a muro configurable para 1 ó 2 canales eléctricos. KO de 1/2" para 1 canal y KO de 3/4" para 2 canales.
	OFR10A	Transición de muro o columna a canaleta de piso. Incluye (2) KO de 1/2" y 1 1/4" concéntricos, y divisor que puede ser ajustable.
	OFR89-VFL	Transición para columna Vista tipo L.

PLACAS DE MONTAJE

Foto/Dibujo	Código	Descripción
	OFR47-U	Placa de montaje para colocar hasta 4 conectores AVIP. Aplica para cajas OFR48-2 y OFR48-4.
	OFR47-R	Placa de montaje para receptáculo tipo ICFT. Aplica para cajas OFR48-2 y OFR48-4.

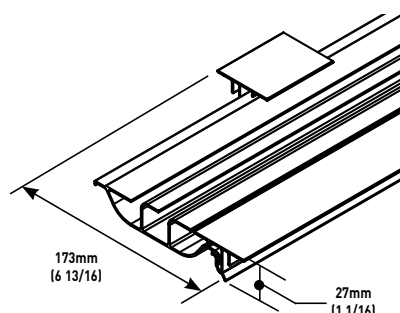
TÚNEL DE TRANSICIÓN Y CANALETA PARA ESCRITORIO



TÚNEL DE TRANSICIÓN

La solución de Túnel de Transición y Canaleta, nos permiten la **correcta distribución de cableado eléctrico, voz-datos y/o audio-video en las mesas o escritorios de trabajo**, llevando así la conectividad al punto de uso.

UTCM5



Canaleta de 1.524 m de longitud con 3 divisiones. Incluye riel con bisagra para montaje rápido de cables y 4 clips de sujeción.



Base

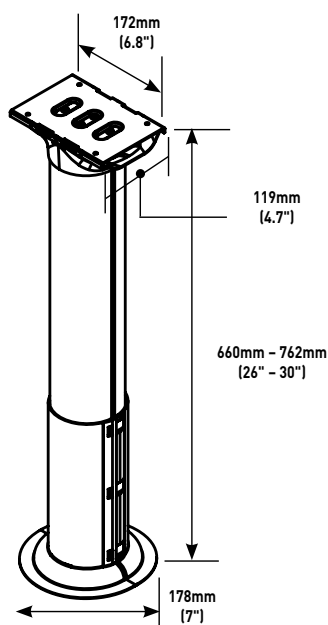


Riel con bisagra



Clips de sujeción

MRTC



Túnel de Transición con columna central y cubierta color negro hecha de aluminio. Incluye base no metálica y (2) cubiertas de transición para cableado.

Permite ajuste en altura.



PEDESTALES VISTA

USO INTERIOR



Los pedestales Vista permiten evolucionar las posibilidades de conectividad en las áreas, ya que pueden cumplir con un gran número de aplicaciones.

Tales como laboratorios, salas de espera en aeropuertos, salas de junta y/o mesas de trabajo.

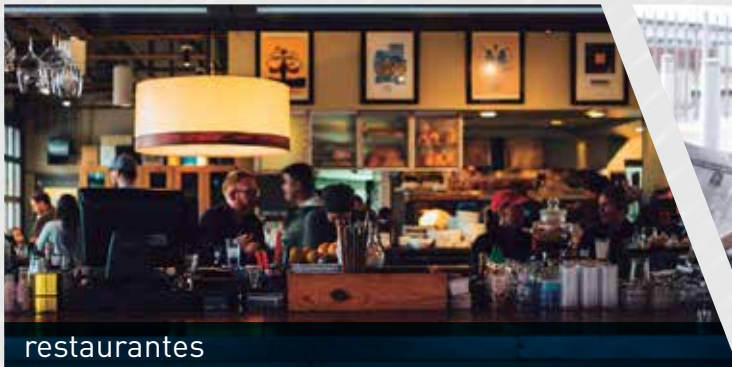
APLICACIONES



salas de espera aeropuertos



laboratorios



restaurantes



salas de espera hospitales

CARACTERÍSTICAS Y BENEFICIOS

■ DIVISIÓN DE SERVICIOS

Los pedestales Vista permiten la división de los servicios eléctricos y de voz-datos, gracias a su barrera interna que separa los compartimentos.

■ COMPATIBILIDAD CON AUDIO-VIDEO

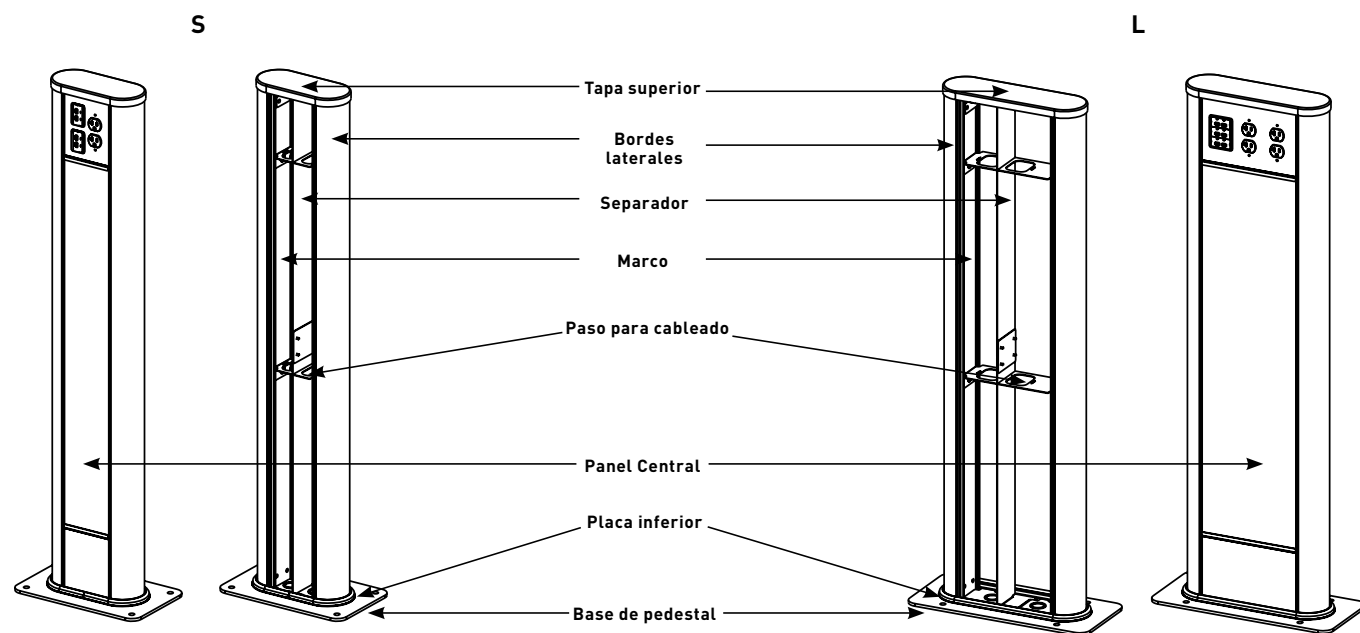
La solución de pedestales Vista permite adaptarse a soluciones que requieran de conectores de audio-video.

■ TAPA DE ALTA DUREZA

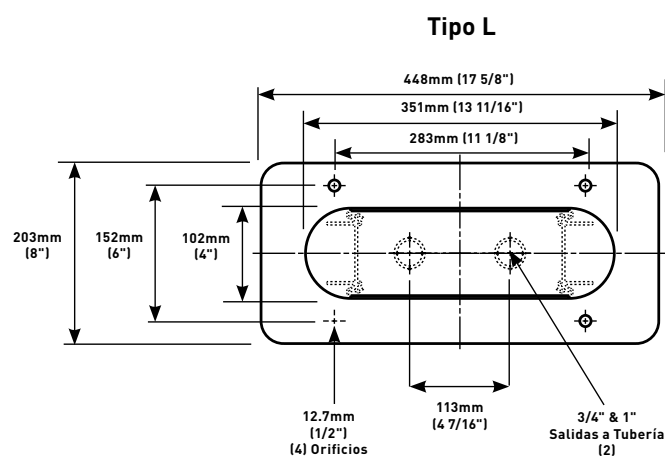
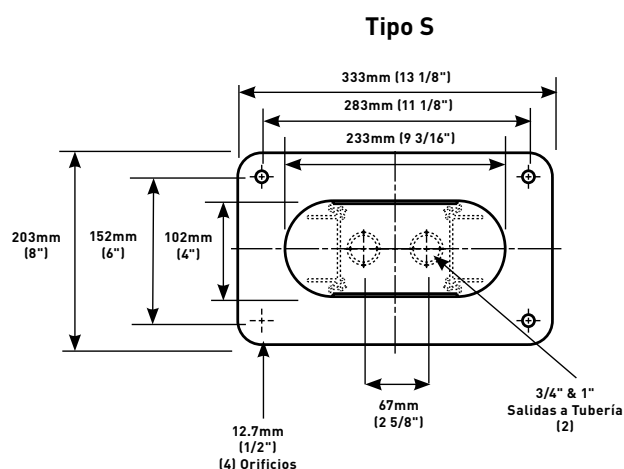
La tapa final de los pedestales tipo Vista tiene un espesor de 3/4 de pulgada, que brinda mayor robustez a la solución.

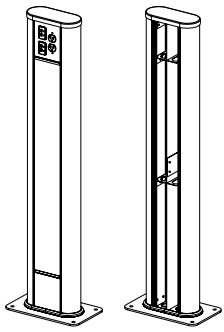
■ MÚLTIPLES SERVICIOS

Los pedestales Vista tienen la ventaja de colocar un buen número de servicios en un solo punto.

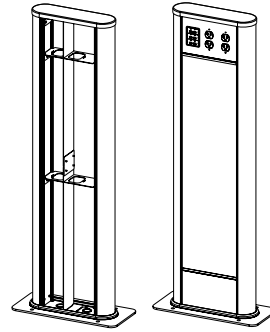


Nota: Los pedestales Vista están divididos por la parte interior para brindar acceso a cables eléctricos, audio-video o comunicaciones sobre el mismo pedestal.

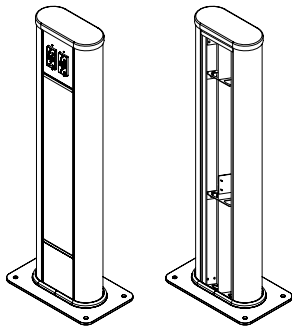


VSP5662345


Pedestal tipo S de 36" (914 mm) de altura, fabricado en aluminio anodizado. Incluye (2) tomacorrientes dúplex de 20A localizados a 819 mm (32 1/4") sobre nivel de piso. Incluye (4) biselados de comunicación para Ortronics y sistemas abiertos.

VLP5662345


Pedestal tipo S de 914 mm (36") de altura, fabricado en aluminio anodizado. Incluye (4) contactos dúplex de 20A localizados a 819 mm (32 1/4") sobre nivel de piso. Incluye (4) biselados de comunicación para Ortronics y sistemas abiertos.

VSP5662345USB


Pedestal tipo S de 914 mm (36") de altura, fabricado en aluminio anodizado. Incluye (4) tomacorrientes dúplex de 20A localizados a 819 mm (32 1/4") sobre nivel de piso, cada contacto incluye (2) cargadores USB, para brindar una capacidad de conexión de 16 dispositivos.


CAPACIDAD DE LLENADO PARA COLUMNAS VISTA - CABLEADO ELÉCTRICO

	CABLE TIPO THHN/THWN				
	6 AWG	8 AWG	10 AWG	12 AWG	14 AWG
NÚMERO CABLES	14	18	32	52	70

CAPACIDAD DE LLENADO PARA COLUMNAS VISTA - CABLEADO DE COMUNICACIÓN

TIPO DE CABLE	CALIBRE CABLE	DIÁMETRO		NÚMERO DE CABLES
		PULGADAS	MILÍMETROS	
CABLES UTP	4 pares, 24 AWG Cat 5e	0.22	5.6	16
	4 pares, 24 AWG Cat 6	0.25	6.3	12
CABLES FTP	Tipo 1, 22 AWG	0.390	9.9	4
	Tipo 2, 22 AWG	0.465	11.8	2
	Tipo 3, 24 AWG	0.245	6.2	12
CABLE COAXIAL	RG58/U, 20 AWG	0.195	5.0	20
	RG58/U, 22 AWG	0.242	6.1	12
	RG6/U, 22 AWG	0.242	6.1	12
	RG6/U, 18 AWG	0.27	6.9	10
FIBRA ÓPTICA		0.18	4.6	22

*El número de cables se calcula en base al 40% de capacidad de llenado.

PEDESTALES OUTDOOR

PARA USO EXTERIOR

PEDESTALES OUTDOOR



Los pedestales Outdoor permitirán crear ambientes productivos inclusive al exterior o bien, renovar las áreas de convivencia social.

Desde estudiantes, trabajadores y/o invitados, esta solución creará nuevas áreas para mantener contacto en todo momento.

La solución cuenta con 3 modelos diferentes que se adaptan a cualquier aplicación.

APLICACIONES



estaciones de transporte



universidades



PEDESTAL CON LUZ LED INDICADORA
 Selecciona esta opción de pedestal para que te indique cuando estás cargando un dispositivo, la luz LED encenderá cuando esto suceda.

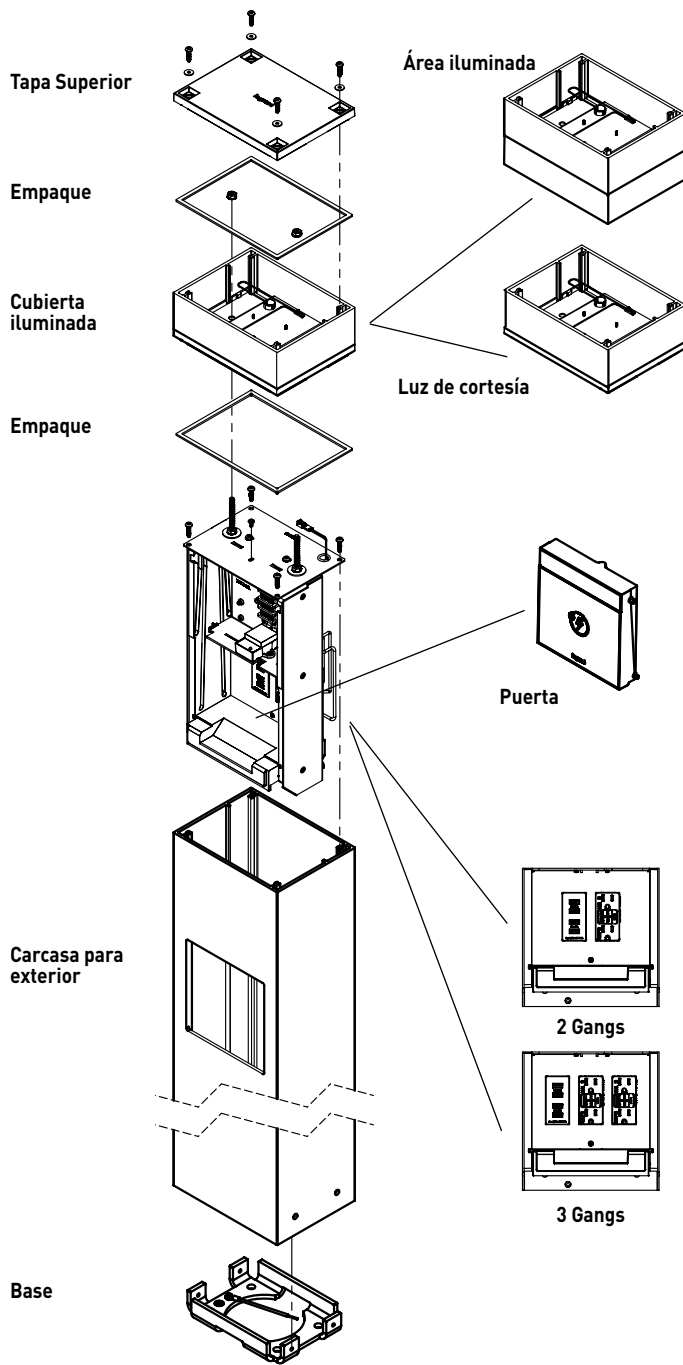


PEDESTAL CON ÁREA DE ILUMINACIÓN
 Ésta opción combina la estación de carga con una área de luz LED, que permite iluminar pasillos en áreas educativas, corporativas o áreas recreativas.



PEDESTAL DE CARGA
 Ideal para áreas que están iluminadas, como terrazas. Su tamaño permite adaptarse a la altura de las mesas de trabajo.

COMPONENTES



Opciones:

- Pedestal con luz indicadora LED.
- Pedestal con área de iluminación.
- Pedestal de carga.

Opciones de puerta:

- Mismo color que pedestal (incluida).
- Puerta transparente (accesorio).
- Puerta con opción de chapa y llave (accesorio).

Opción de Dispositivos:

- 2 Gangs - Pre cableado con dispositivos USB, tomacorrientes dúplex, o versión configurable.
- 3 Gangs - Pre cableado con dispositivos USB, tomacorrientes dúplex, o versión configurable.
- 3 Gangs - Configurable, adiciona el kit XCSAV para combinar fuerza y bajo voltaje.

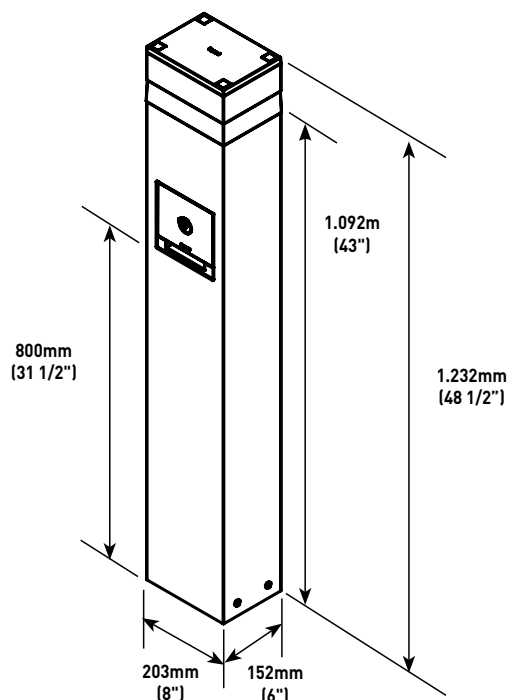
Información Técnica

Componentes y Material	
Cubierta Iluminada	Policarbonato. Clasificación UL F1 que asegura la resistencia a rayos UV.
Pintura	Pintura clasificada para exterior.
Base Pedestal	Base de Acero con diametro de 4 1/4" (108mm) y pernos en L (203mm) para fijación en piso.
Carcasa Exterior	Aluminio Extruido de 4.78mm de espesor.
Potencia Dispositivos	
4 puertos de USB	0.775W

Iluminación LED	
Luz de cortesía	7W, 4000k
Área Iluminada	25W, 4000k
Alimentación	120V y 277V

Rangos de Temperatura funcional	
Pedestal con luz led indicadora	-20° C (-4° F) a 40° C (104° F)
Pedestal con área iluminada	-20° C (-4° F) a 40° C (104° F)
Pedestal sin iluminación	-35° C (-31° F) a 60° C (140° F)

Pedestal con área de iluminación



CARACTERÍSTICAS:

- NEMA 3R.
- Iluminación de 25W, 4000k.
- Carcasa de Aluminio de 4.78 mm de espesor, con pintura electrostática para exterior.
- Disponible en versiones pre cableadas con 2 ó 3 dispositivos USB o tomacorriente dúplex, clasificadas para exterior.
- Incluye puerta de protección para dispositivos.
- El interior de los dispositivos se ilumina cuando la puerta de protección se abre.
- El pedestal puede ser configurado para aceptar dispositivos de audio-video o comunicaciones.

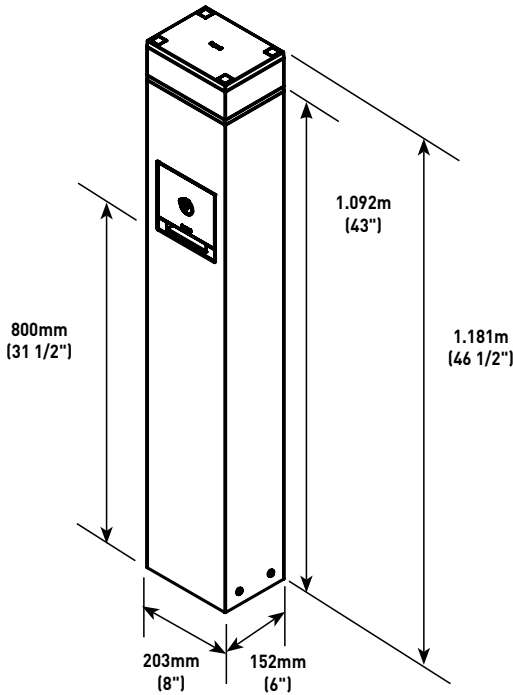
COMPONENTES INCLUIDOS:

- Tapa superior y carcasa.
- Empaque superior.
- Módulo de iluminación LED (cubierta iluminada).
- Módulo de carga (2 ó 3 gangs).
- Puerta protectora.
- Base de montaje.
- (4) Pernos de fijación.

Código	Gangs	Contacto Dúplex 20A- ICFT	4 puertos USB 4.2A	Acabado
XCSLF2GRU-BK	2	1	1	Negro
XCSLF2GRU-BZ	2	1	1	Bronce
XCSLF2GRU-SV	2	1	1	Plata
XCSLF2GUU-BK	2	0	2	Negro
XCSLF2GUU-BZ	2	0	2	Bronce
XCSLF2GUU-SV	2	0	2	Plata
XCSLF2GRR-BK	2	2	0	Negro
XCSLF2GRR-BZ	2	2	0	Bronce
XCSLF2GRR-SV	2	2	0	Plata
XCSLF2G-BK*	2	0	0	Negro
XCSLF2G-BZ*	2	0	0	Bronce
XCSLF2G-SV*	2	0	0	Plata
XCSLF3GRUU-BK	3	1	2	Negro
XCSLF3GRUU-BZ	3	1	2	Bronce
XCSLF3GRUU-SV	3	1	2	Plata
XCSLF3GRRU-BK	3	2	1	Negro
XCSLF3GRRU-BZ	3	2	1	Bronce
XCSLF3GRRU-SV	3	2	1	Plata
XCSLF3G-BK*	3	0	0	Negro
XCSLF3G-BZ*	3	0	0	Bronce
XCSLF3G-SV*	3	0	0	Plata

Pedestal con Luz indicadora LED

PEDESTALES OUTDOOR



CARACTERÍSTICAS:

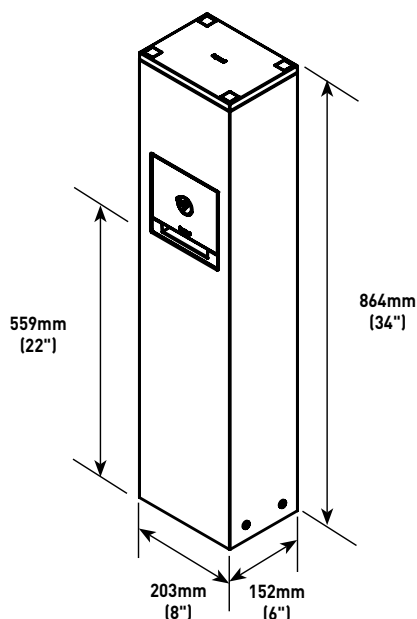
- NEMA 3R.
- Carcasa de Aluminio de 4.78 mm de espesor, con pintura electrostática para exterior.
- Disponible en versiones pre cableadas con 2 ó 3 dispositivos USB o tomacorriente dúplex, clasificadas para exterior.
- Incluye puerta de protección para dispositivos.
- El interior de los dispositivos se ilumina cuando la puerta de protección se abre.
- El pedestal puede ser configurado para aceptar dispositivos de audio-video o comunicaciones.

COMPONENTES INCLUIDOS:

- Tapa superior y carcasa.
- Empaque superior.
- Módulo LED.
- Módulo de carga (2 ó 3 gangs).
- Puerta protectora.
- Base de montaje.
- (4) Pernos de fijación.

Código	Gangs	Contacto Dúplex 20A- ICFT	4 puertos USB 4.2A	Acabado
XCSAL2GRU-BK	2	1	1	Negro
XCSAL2GRU-BZ	2	1	1	Bronce
XCSAL2GRU-SV	2	1	1	Plata
XCSAL2GUU-BK	2	0	2	Negro
XCSAL2GUU-BZ	2	0	2	Bronce
XCSAL2GUU-SV	2	0	2	Plata
XCSAL2GRR-BK	2	2	0	Negro
XCSAL2GRR-BZ	2	2	0	Bronce
XCSAL2GRR-SV	2	2	0	Plata
XCSAL2G-BK*	2	0	0	Negro
XCSAL2G-BZ*	2	0	0	Bronce
XCSAL2G-SV*	2	0	0	Plata
XCSAL3GRUU-BK	3	1	2	Negro
XCSAL3GRUU-BZ	3	1	2	Bronce
XCSAL3GRUU-SV	3	1	2	Plata
XCSAL3GRRU-BK	3	2	1	Negro
XCSAL3GRRU-BZ	3	2	1	Bronce
XCSAL3GRRU-SV	3	2	1	Plata
XCSAL3G-BK*	3	0	0	Negro
XCSAL3G-BZ*	3	0	0	Bronce
XCSAL3G-SV*	3	0	0	Plata

Pedestal de carga



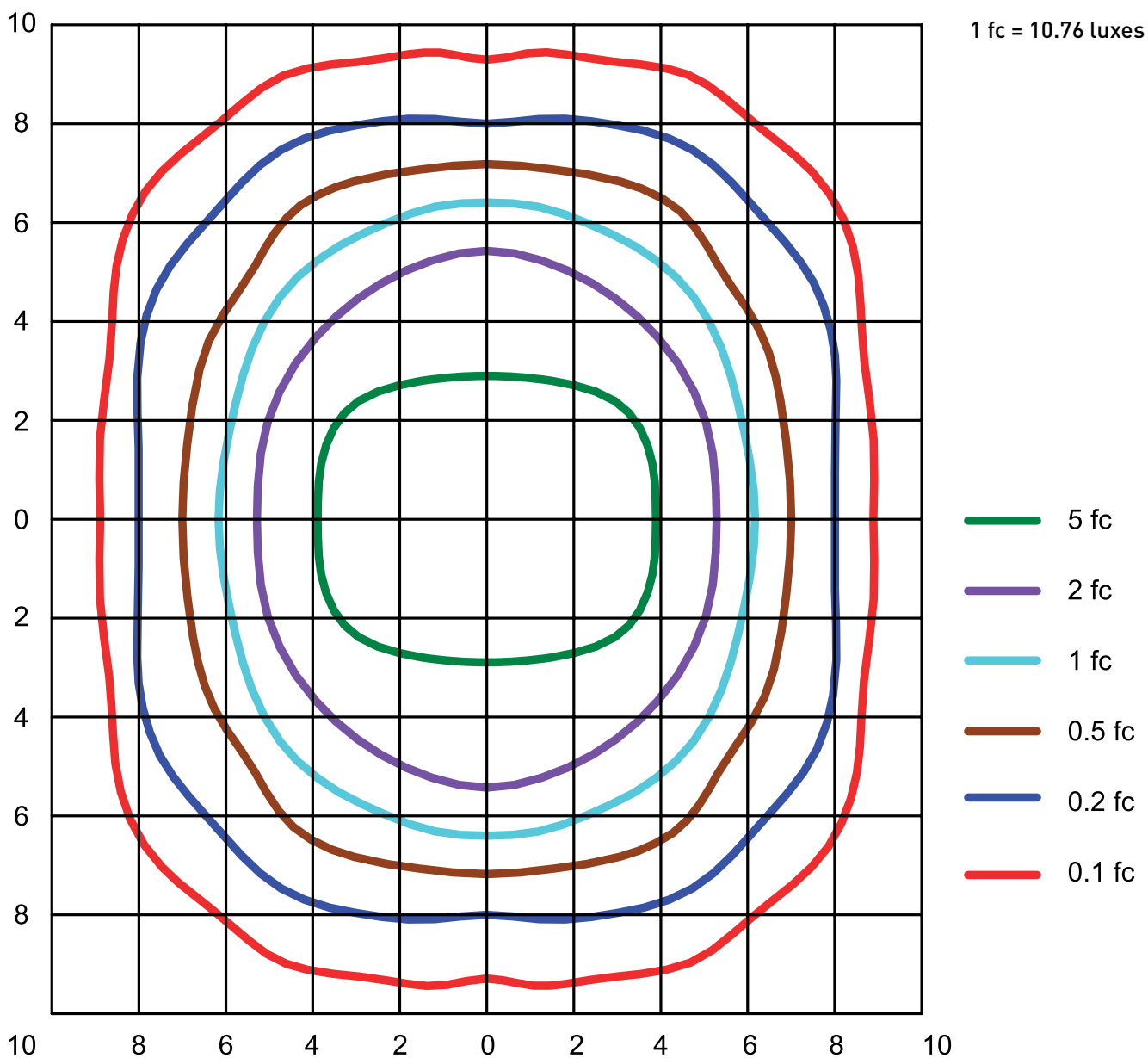
CARACTERÍSTICAS:

- NEMA 3R.
- Carcasa de Aluminio de 4.78 mm de espesor, con pintura electrostática para exterior.
- Disponible en versiones pre cableadas con 2 ó 3 dispositivos USB o tomacorriente dúplex, clasificadas para exterior.
- Incluye puerta de protección para dispositivos.
- El interior de los dispositivos se ilumina cuando la puerta de protección se abre.
- El pedestal puede ser configurado para aceptar dispositivos de audio-video o comunicaciones.

COMPONENTES INCLUIDOS:

- Tapa superior y carcasa.
- Empaque superior.
- Módulo de carga (2 ó 3 gangs).
- Puerta protectora.
- Base de montaje.
- (4) Pernos de fijación.

Código	Gangs	Contacto Dúplex 20A- ICFT	4 puertos USB 4.2A	Acabado
XCSPP2GRU-BK	2	1	1	Negro
XCSPP2GRU-BZ	2	1	1	Bronce
XCSPP2GRU-SV	2	1	1	Plata
XCSPP2GUU-BK	2	0	2	Negro
XCSPP2GUU-BZ	2	0	2	Bronce
XCSPP2GUU-SV	2	0	2	Plata
XCSPP2GRR-BK	2	2	0	Negro
XCSPP2GRR-BZ	2	2	0	Bronce
XCSPP2GRR-SV	2	2	0	Plata
XCSPP2G-BK*	2	0	0	Negro
XCSPP2G-BZ*	2	0	0	Bronce
XCSPP2G-SV*	2	0	0	Plata
XCSPP3GRUU-BK	3	1	2	Negro
XCSPP3GRUU-BZ	3	1	2	Bronce
XCSPP3GRUU-SV	3	1	2	Plata
XCSPP3GRRU-BK	3	2	1	Negro
XCSPP3GRRU-BZ	3	2	1	Bronce
XCSPP3GRRU-SV	3	2	1	Plata
XCSPP3G-BK*	3	0	0	Negro
XCSPP3G-BZ*	3	0	0	Bronce
XCSPP3G-SV*	3	0	0	Plata



Información Técnica

Flujo Luminoso (Lumen)	457 lumens.
Watts	21.8 W.
Valor B.U.G.	B0 U2 G0.
Máxima Intensidad	230 candelas.
Temperatura de Color	4000K
Índice de reproducción cromática (IRC)	84
Vida Nominal (L70)	>50,000

ACCESORIOS			ACCESORIOS		
Foto/Dibujo	Código	Descripción	Foto/Dibujo	Código	Descripción
	XCSAV	Kit que puede combinar energía y bajo voltaje en un pedestal con configuración de 3 gangs. Incluye dos placas de montaje de 3 gangs para poder colocar: 2 contactos tipo ICFT y 1 gang de audio-video o voz-datos, 2 tomacorriente ICFT y hasta 4 dispositivos AVIP. También incluye un divisor interno para separar cables de audio-video o voz-datos, con cableado eléctrico.		XCSLOCK-BK XCSLOCK-BZ XCSLOCK-SV	Puerta que brinda seguridad y acceso restringido a los dispositivos. Negro Bronce Plata
	XCSCLEAR	Puerta transparente.		XCSSHELF-BK XCSSHELF-SV	Placas laterales para equipo. Pueden soportar hasta 114.4 kg. Se recomienda máximo 2 placas por pedestal. Negro Plata
	XCSDOOR-BK XCSDOOR-BZ XCSDOOR-SV	Puerta de repuesto. Negro Bronce Plata			Nota: Las placas deben ser montadas debajo del módulo eléctrico.

ÍNDICE DE CÓDIGOS

Código	Página	Código	Página	Código	Página
1		6MAAP	8,56	838TCAL	40
1BLH	56,58,60	6MAAP2A	8,56	862GFI	11,45
1PTHA	56,58,60	6TRAC	56	862KIT	45
10ATCBK	59	682A-PT	56,58,60	862TGFI	11,45
10ATCBS	59	68B	56,58,60	880MP	11,37
10BLH	60	68MAAP	7,8,56,58,60	880MPA	37
10DEC	60	68REC	56,58,60	880S1	11,39
10DP	60	68REC-CTRL	56,58,60	880S2	11,39
10MAAP	7,60	8		880S3	11,39
10PTHA	60	8ACT6A	58	881	11,32
152CHA	56,58	8AT2BK	57	881ADP	33
175CHA	56,58	8AT2BS	57	881DIV	33
175CHA-LJB	56,58	8ATC2BK	57	886B	11,33
1010CHA	60	8ATC2BS	57	895	34
1075CHA	60	8B	60	895DCC	34
1125CHA	56,60	8CT2BK	26	895GFI	34
1150CHA	58	8CT2BS	26	895GFICAL	34
10125CHA	60	8CTC2BK	26	895T	34
2		8CTC2BS	26	895TAL	34
2150CHA	60	8DEC	58,60	895TCAL	34
22CHA	58	8DP	58,60	895TGFI	34
2210CHA	60	8MAAP	7,8,58,60	895TGFIAL	34
5		8TRAC	58,60		
5BLH	56,58	817B	40		
5PTHA	56,58	817PCC-BLK	40		
575CHA	56,58	818TCAL	40		
6		827B	40		
6ACT8A	56	827PCC-BLK	40		
6AT2BK	55	828GFITC	40		
6AT2BS	55	828GFICAL	40		
6ATC2BK	55	828MAAP	7		
6ATC2BS	55	828PR-BLK	40		
6CT2BK	25	828PRGFI-BLK	40		
6CT2BS	25	828R	40		
6CTC2BK	25	828R-TCAL	40		
6CTC2BS	25	828TCAL	40		
6DEC	56	837B	40		
6DP	56	837PCC-BLK	40		

ÍNDICE DE CÓDIGOS

Código	Página	Código	Página	Código	Página
A		CM2-BL-GY	9	EFB10-3S2	18
AB2TJ	9	CM2-BL-WH	9	EFB10-5GMB	19
AB2TJ-BK	9	CM2-U2AMP-BK	9	EFB10-6AB	18
AV1000BK	5	CM2-U2AMP-GY	9	EFB10-B	18
AV3000BK	6	CM2-U2AMP-WH	9	EFB10-DEC	18
AV4005BK	6	CM2-U2ATT-BK	9	EFB10-DP	18
AV5002BK	6	CM2-U2ATT-GY	9	EFB10M	19
AV5004BK	6	CM2-U2ATT-WH	9	EFB10-MAAP	7
AV7000BK	5	CM2-U2KEYA	9	EFB10-MB	19
AV7005BK	5	CM2-U2KEYA-BK	9	EFB10S	11,18
AV8008BK	5	CM2-U2KEYA-GY	9	EFB10S-OG	11,18
AV8009BK	5	CM2-U2NOR	9	EFB-50A	19
AV8011BK	5	CM2-U2NOR-BK	9	EFB610BTBK	20
AV8012BK	5	CM2-U2NOR-GY	9	EFB610BTBS	20
AV8013BK	5	CM-MAB	9	EFB610BTCBK	20
AV8014BK	5	CM-MAB-BK	9	EFB610BTCBS	20
AV8015BK	5	D		EFB610BTCNK	20
AV8016BK	5	DQFP15UBK	77	EFB610BTNK	20
AV9003BK	6	DQFP15UBK-2A	77	EFB610CTCBK	20
AV9004BK	6	DQFP15UST	77	EFB610CTCBS	20
AV9008BK	6	DQFP15UST-2A	77	EFB610CTCNK	20
AV9010BK	6	E		EFB6-DIV	16
AV9014BK	6	ECB-1RUMB	65	EFB6M	16
AV9015BK	6	ECB-2RUMB	65	EFB6-MB	16
C		ECB2SP-RLNK	62,64	EFB6S	11,15
CAF3	11,42	ECB2S-RLNK	62,63	EFB6S-2HUB	16
CAF3-6A	43	ECB-CBKIT	65	EFB6S-OG	11,15
CAF3-CB	43	ECB-CLK	65	EFB6-TUN	16
CAF3-DP2	43	ECB-EMB	65	EFB810-DIV	19
CAF3-MAAP	43	ECB-FAN	65	EFB810-TUN	19
CAF3-MAAP2A	43	ECB-FC	65	EFB8-22GMB	17
CAF3-PB	43	ECB-KEY	65	EFB8-4GMB	17
CCBBS	52	ECB-PD	65	EFB8M	17
CCBBSCTCAL	52	ECB-PPD	65	EFB8-MB	17
CCBBS-OG	52	ECB-SD	65	EFB8S	11,17
CM-2AB-BK	9	ECB-SHELF	65	EFB8S-OG	11,17
CM-2AB-WH	9	ECB-SPD	65	EFBCLL	16,19
CM2-BL-BK	9	EFB10-23GMB	19	EFBCMG	16,19

ÍNDICE DE CÓDIGOS

Código	Página	Código	Página	Código	Página
EFB-MAAP	7,8	OFR10IW	80	RFB4E	11,25
EFSB2	67,68	OFR11	80	RFB4-SS	11,23
EFSB4	67,68	OFR12	80	RFB4-SS-MAAP	7,23
EFSC	68	OFR15	80	RFB-4TKO-SS	23
EFS-DB	68	OFR47-R	80	RFB62A	27
EFS-DIV	68	OFR47-U	8,80	RFB6B	27
EFS-DM	68	OFR48-2	80	RFB6DP	27
EFS-MB	68	OFR48-2MRTC	80	RFB6E	11,26
EFS-SM	68	OFR48-4	80	RFB6EXT	7,27
EFS-TUN	68	OFR48-4GX	80	RFB6EXT	27
EHWB4-WH	69,71	OFR6	80	RFB6GFI	27
EHWB8-WH	70,71	OFR89-VFL	80	RFB6RT	27
EHWBC4-WH	71	OFR9	80	RFB9	28
EHWBC8-WH	71	OFRB-8	80	RFB9-OG	28
F		OFRBC-8	80	RFB-B-SS	23
FPBTCAL	24,43	OFRC-8	80	RFB-GFI-SS	23
FPBTCBK	24,43	OFRWC	80	RFBKIT	23
FPBTCBS	24,43	R		RFB-RB-SS	23
FPCTCAL	24,43	RFB11	28	RP4CTCAL	35
FPCTCBK	24,43	RFB119-2SB	30	RP4CTCBK	35
FPCTCBS	24,43	RFB119-3B	30	RP4CTCBS	35
K		RFB119-3D	29,30	RPAV3CTCAL	35
KA102RT	76	RFB119-3GFI	29,30	RPAV3CTCBK	35
KA104CM	76	RFB119-3SB	30	RPAV3CTCBS	35
KA301	76	RFB119-B	30	RPSFB	35
KA302	76	RFB119BTCAL	29	RPSFB-OG	35
KA305	8,76	RFB119BTCBK	29	T	
KA700	76	RFB119CTCAL	29	TB672APBK	74
KC10CM2	76	RFB119CTCBK	29	TBCR3.5MM	74
KC10RT8	76	RFB119-D	29,30	TBCRCAT6	74
KC15RT8	76	RFB119-GFI	29,30	TBCRDP	74
M		RFB119-MAAP	7,29,30	TBCRHDMI	74
MAB6TJ	9	RFB119-SB	30	TBCRHMK	74
MAB6TJ-BK	9	RFB119-SD	30	TBCRUSB	74
MRTC	81	RFB119-SGFI	29,30	TBCRVGA	74
O		RFB119-Spacer	29,30	TP-CR-BKT	74
OFR1	80	RFB11-OG	29	TSAM1F0AL1U	77
OFR10A	80	RFB-2AB-SS	23	TSAM1F2AL1U	77

ÍNDICE DE CÓDIGOS

Código	Página	Código	Página	Código	Página
U		XCSLF2GRU-BK	87	XCSPP3GRUU-SV	89
UTCM5	81	XCSLF2GRU-BZ	87	XCSPP3G-SV	89
V		XCSLF2GRU-SV	87	XCSSHELF-BK	91
VLP5662345	84	XCSLF2G-SV	87	XCSSHELF-SV	91
VSP5662345	84	XCSLF2GUU-BK	87		
VSP5662345USB	84	XCSLF2GUU-BZ	87		
X		XCSLF2GUU-SV	87		
XCSAL2G-BK	88	XCSLF3G-BK	87		
XCSAL2G-BZ	88	XCSLF3G-BZ	87		
XCSAL2GRR-BK	88	XCSLF3GRRU-BK	87		
XCSAL2GRR-BZ	88	XCSLF3GRRU-BZ	87		
XCSAL2GRR-SV	88	XCSLF3GRRU-SV	87		
XCSAL2GRU-BK	88	XCSLF3GRUU-BK	87		
XCSAL2GRU-BZ	88	XCSLF3GRUU-BZ	87		
XCSAL2GRU-SV	88	XCSLF3GRUU-SV	87		
XCSAL2G-SV	88	XCSLF3G-SV	87		
XCSAL2GUU-BK	88	XCSLOCK-BK	91		
XCSAL2GUU-BZ	88	XCSLOCK-BZ	91		
XCSAL2GUU-SV	88	XCSLOCK-SV	91		
XCSAL3G-BK	88	XCSPP2G-BK	89		
XCSAL3G-BZ	88	XCSPP2G-BZ	89		
XCSAL3GRRU-BK	88	XCSPP2GRR-BK	89		
XCSAL3GRRU-BZ	88	XCSPP2GRR-BZ	89		
XCSAL3GRRU-SV	88	XCSPP2GRR-SV	89		
XCSAL3GRUU-BK	88	XCSPP2GRU-BK	89		
XCSAL3GRUU-BZ	88	XCSPP2GRU-BZ	89		
XCSAL3GRUU-SV	88	XCSPP2GRU-SV	89		
XCSAL3G-SV	88	XCSPP2G-SV	89		
XCSAV	91	XCSPP2GUU-BK	89		
XCSCLEAR	91	XCSPP2GUU-BZ	89		
XCSD00R-BK	91	XCSPP2GUU-SV	89		
XCSD00R-BZ	91	XCSPP3G-BK	89		
XCSD00R-SV	91	XCSPP3G-BZ	89		
XCSLF2G-BK	87	XCSPP3GRRU-BK	89		
XCSLF2G-BZ	87	XCSPP3GRRU-BZ	89		
XCSLF2GRR-BK	87	XCSPP3GRRU-SV	89		
XCSLF2GRR-BZ	87	XCSPP3GRUU-BK	89		
XCSLF2GRR-SV	87	XCSPP3GRUU-BZ	89		

BTicino de México, S.A. de C.V.
Carr. 57, Qro. a S.L.P., km. 22.7, C.P. 76220
Sta. Rosa Jáuregui, Querétaro, México
Tel: (442) 238 04 00 Fax: (442) 238 04 82
Sin costo: 01 800 714 8524



www.bticino.com.mx

Asistencia telefónica,
capacitación y certificación,
asesoría en proyectos,
catálogos, exhibición,
centro de cotizaciones.

OFICINAS COMERCIALES

Zona Metropolitana Show Room Ciudad de México

Montes Urales 715, 3er piso
Col. Lomas de Chapultepec
11000, México, D.F.
Tel: (55) 52 01 64 50
Sin costo: 01 800 BTICINO
01 800 2842466
E-mail: zona.metropolitana@bticino.com

Zona Pacífico Show Room Guadalajara

Av. Circunvalación
Agustín Yañez 2613-1B
Col. Arcos Vallarta Sur
44500, Guadalajara, Jalisco.
Tels: (33) 36 16 99 04
Sin costo: 01 800 BTICINO
01 800 2842466
E-mail: zona.pacifico@bticino.com

Zona Centro Show Room Querétaro

Carr. 57, Qro. a S.L.P., km 22.7
76220, Sta. Rosa Jáuregui, Qro.
Tel: (442) 238 04 90
Sin costo: 01 800 BTICINO
01 800 2842466
E-mail: zona.centro@bticino.com

Zona Norte Show Room Monterrey

Av. Francisco I. Madero 1605 Pte.
Col. Centro
64000, Monterrey, N.L.
Tels: (81) 83 72 23 61
Sin costo: 01 800 BTICINO
01 800 2842466
E-mail: zona.norte@bticino.com

Zona Golfo

Bernal Díaz del Castillo 155-B
Esquina Juan Pablo II
Fracc. Virginia
94294, Boca del Río, Ver.
Tel: (229) 935 13 90
Sin costo: 01 800 BTICINO
01 800 2842466
E-mail: zona.golfo@bticino.com

BTicino de México se reserva el derecho de variar las características
de los productos que se muestran en este catálogo.

WM17FMX



Accesa al sitio
oficial de Bticino



bticino