



# CATÁLOGO DE POSTES

**F****RLIGHTING**  
SU SOLUCIÓN EN ILUMINACIÓN

POSTES METÁLICOS - BRAZOS - MÉNSULAS Y RIZOS - BASES - HERRAJES



**FORLIGHTING**  
SU SOLUCIÓN EN ILUMINACIÓN

## ¿QUIÉNES SOMOS?

Fundada en 1990, **Forlighting** es una empresa consolidada, orgullosamente mexicana, especializada en iluminación exterior LED y Postes Metálicos, brindamos soluciones en iluminación, específicamente en Alumbrado Público, Iluminación Deportiva, Comercial, Industrial, permitiendo a los usuarios grandes beneficios en eficiencia lumínica, ahorro energético mediante una mayor cantidad y mejor calidad de luz.

Ubicados en Tlaquepaque, Jalisco, donde se encuentra nuestro Corporativo, planta de producción y ensamble, además contamos con oficinas de venta en CDMX y Veracruz con 4 Centros de Distribución, distribuidos a lo largo y ancho de la República Mexicana.

-  Monterrey
-  Hermosillo
-  Mérida
-  Chihuahua

Siempre innovando y creciendo a la par del desarrollo de nuevas tecnologías. Desde los materiales de producción, la línea de ensamblaje, hasta la inspección de calidad, el empaque, el almacenamiento y la logística, cada proceso se realiza metódicamente en la búsqueda de la perfección.

Además de la línea de productos de iluminación, Forlighting, como empresa integral, ofrece el complemento perfecto para la colocación de luminarias, con un extenso surtido de postes metálicos, brazos, rizados y ménsulas, bases, cubre placas, anclas y accesorios.

En **Forlighting**, creemos que las grandes asociaciones alientan grandes resultados. Por lo que consideramos prioritario trabajar juntos en la creación de nuevas oportunidades de negocio donde podamos implementar soluciones de iluminación que agreguen y generen valor.

Ofrecemos atención personalizada, asesoría en ingeniería, amplio inventario que asegura tiempos cortos de entrega, certificaciones, asesores en campo, y garantía por escrito.

Nuestra pasión es atenderles y estamos convencidos de que fomentar el consumo de productos que conlleven un manejo ambiental responsable y sustentable, trae consigo beneficios a toda la sociedad.

La solución a sus necesidades de iluminación, las encuentran en estas páginas, disfruten la experiencia.

Con aprecio.  
**#EquipoForlighting**

## MISIÓN

Forlighting de México es una empresa 100% mexicana manufacturera, comercializadora y distribuidora de productos y accesorios de iluminación y tecnología LED, como: alumbrado público, iluminación industrial, comercial, deportiva, exterior y postes metálicos.

Comprometidos siempre a brindar las mejores soluciones en iluminación y superar las expectativas del cliente, mediante la innovación, servicio integral, desarrollo de proyectos, gran capital humano, calidad y valor agregado de nuestros productos, logrando la satisfacción total de nuestros clientes y el cuidado del medio ambiente.

## VISIÓN

Ser una empresa consolidada y líder a nivel nacional en el sector de la iluminación, mediante la innovación y mejora continua en los productos y servicios brindados. Comprometidos con la satisfacción total del cliente, con el medio ambiente y con la sociedad.

## VALORES



Respeto



Responsabilidad



Lealtad



Trabajo en Equipo



Honestidad



# ÍNDICE

## POSTES ESPECIALES



# ÍNDICE

## POSTES GENÉRICOS

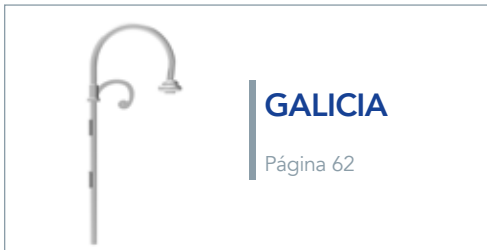


## SUPERPOSTES



# ÍNDICE

## MÉNSULAS y RIZOS



# ÍNDICE

## BASES



**BASE**  
ALEMANA  
Página 65



**BASE**  
ESPAÑOLA  
Página 65



**BASE**  
FRANCESA  
Página 65



**BASE**  
HOLANDESA  
Página 66



**BASE**  
INGLESA  
Página 66



**BASE**  
IRLANDESA  
Página 66



**BASE**  
ITALIANA  
Página 67



**BASE**  
POLACA  
Página 67

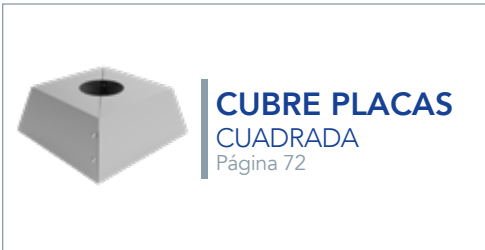


**BASE**  
SUECA  
Página 67

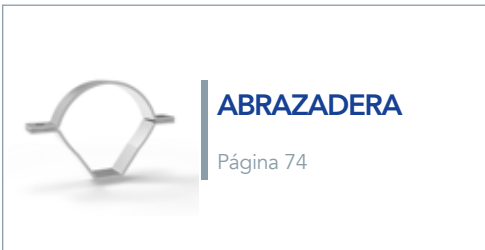


# ÍNDICE

## BRAZOS, CUBRE PLACAS Y ANCLAS



## HERRAJES



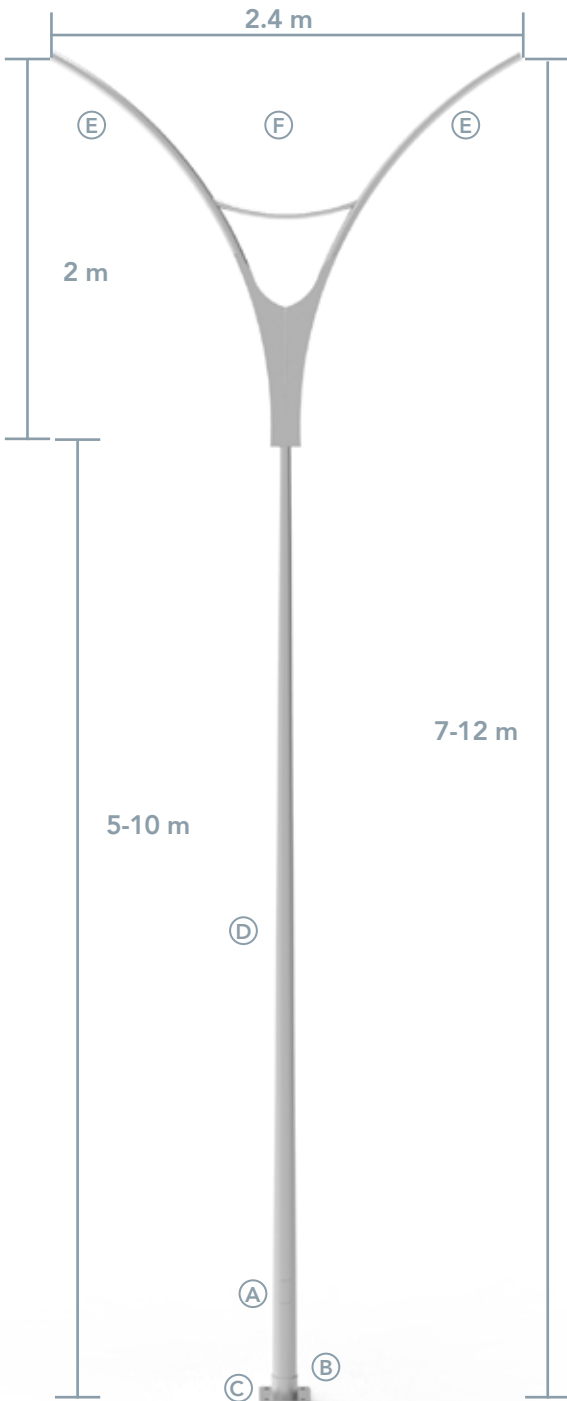




**FORLIGHTING**  
SU SOLUCIÓN EN ILUMINACIÓN

# POSTES ESPECIALES

# POSTE METÁLICO AGUASCALIENTES 7 A 12 M

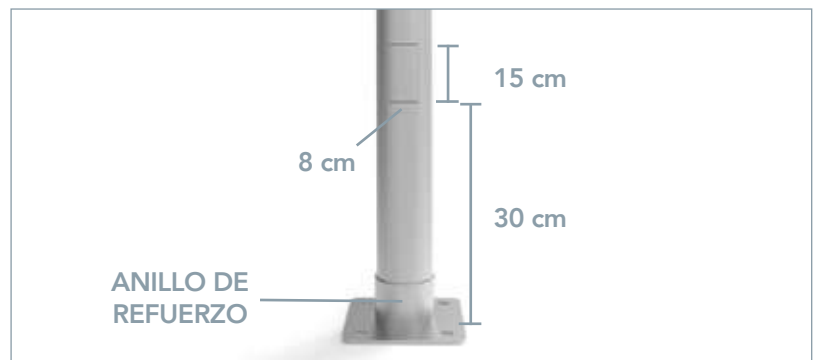


Poste cónico circular de acero calibre 11, de 7 a 12 metros de altura. Brazo en tubular de  $\text{Ø}2''$  y refuerzo medio de  $\text{Ø}1.5''$  y altura de 2 m. Acabados: Rojo óxido, esmalte, pintura electrostática y galvanizado por inmersión en caliente. Alturas disponibles: 7 a 12 m. Base opcional: Holandesa o Alemana.

## Especificaciones

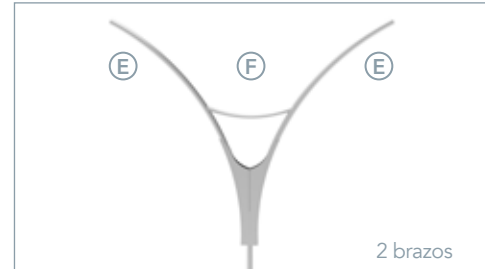
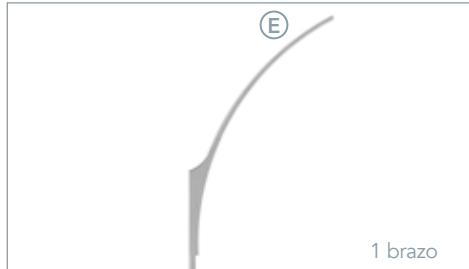
A Placa de registro	D Altura 7 a 12 m
B Anillo de refuerzo cal. 4 mm	E Brazo tubular $\text{Ø}2''$
C Placa cal. $3/8''$	F Soporte tubular $\text{Ø}1\ 1/2''$

## Registro





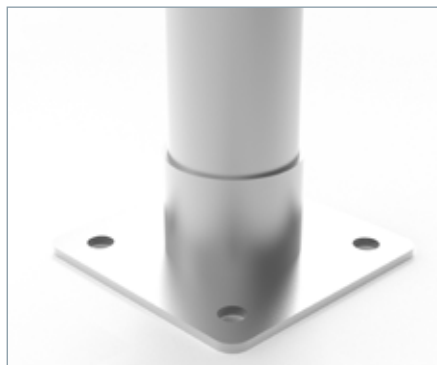
## Opciones de Brazo



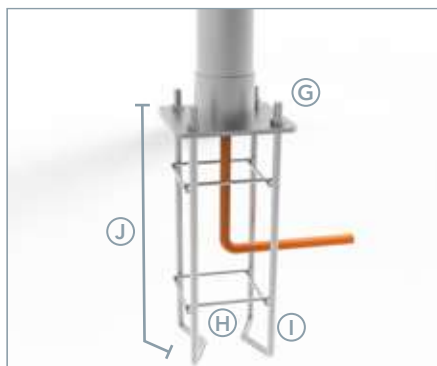
## Opciones de Base

	Holandesa
	<ul style="list-style-type: none"> <li>• Calibre: 3/16"</li> <li>• Altura: 110 cm</li> <li>• Diámetro: Ø 6 a 8"</li> <li>• Ángulo de corte: 134.5°</li> </ul>

	Alemana
	<ul style="list-style-type: none"> <li>• Calibre: 12"</li> <li>• Altura: 90 cm</li> <li>• Diámetro: Ø 6 a 8"</li> </ul>



Placa Base	7-9 m	10-12 m
• Calibre:	3/8"	1/2"
• Diámetro para ancla:	Ø 1"	Ø 1"
• Diámetro exterior del poste:	17 cm	19 cm
• Distancia entre centros:	19 cm	23 cm
• Dimensiones placa base:	27cm x 27cm	33cm x 33cm

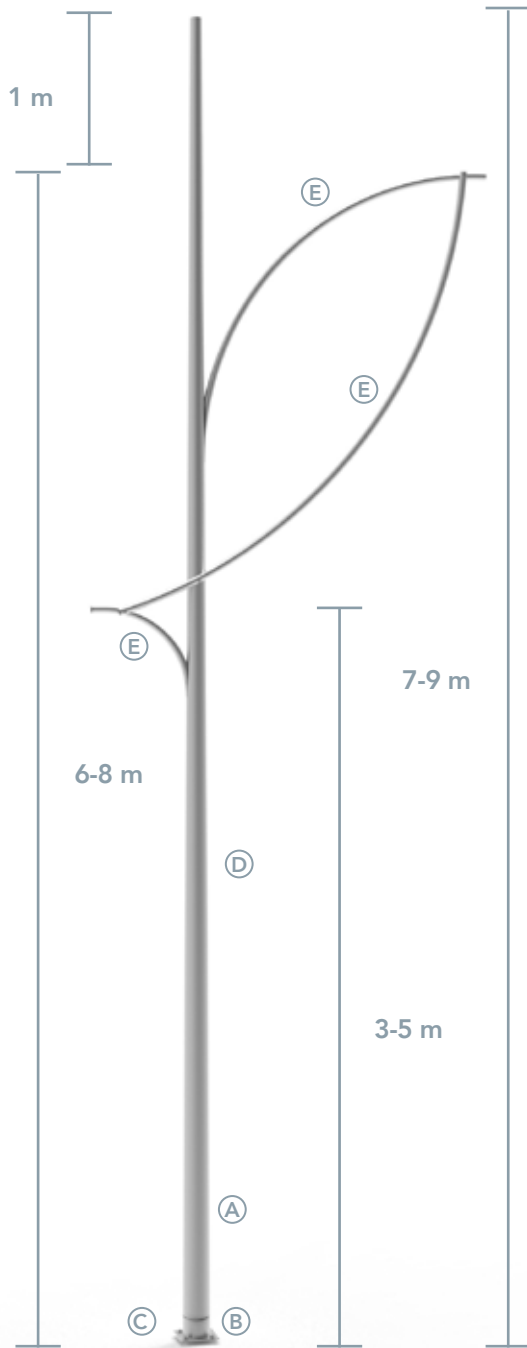


Ancla Recomendada	7-9 m	10-12 m
<b>G</b> Tuerca hexagonal	3/4"	1"
<b>H</b> Varilla corrugada	3/8"	3/8"
<b>I</b> Bastón de ancla	3/4"	1"
<b>J</b> Longitud de bastón	75 cm	100 cm

# POSTE METÁLICO

## BAJA CALIFORNIA NORTE

### 7 A 9 M

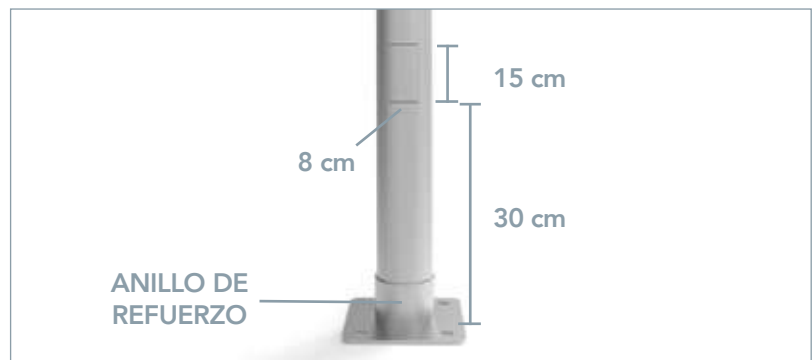


Poste cónico circular de acero calibre 11, de 7 a 9 metros de altura. Brazos curvos asimétricos en longitud y altura en tubular  $\text{Ø}2''$ . Acabados: Rojo óxido, esmalte, pintura electrostática y galvanizado por inmersión en caliente. Base opcional: Holandesa o Alemana.

#### Especificaciones

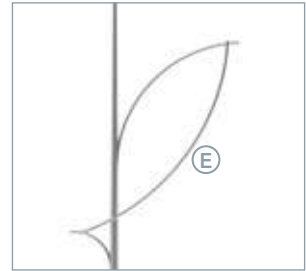
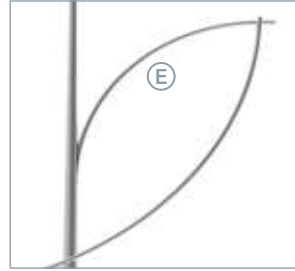
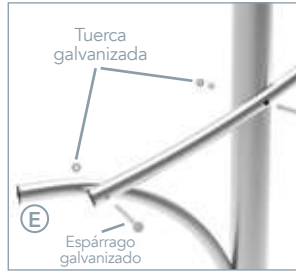
- |                                |                               |
|--------------------------------|-------------------------------|
| A Placa de registro            | D Altura 7 a 9 m              |
| B Anillo de refuerzo cal. 4 mm | E Brazo tubular $\text{Ø}2''$ |
| C Placa cal. $3/8''$           |                               |

#### Registro

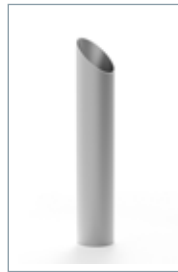




## Opciones de Brazo

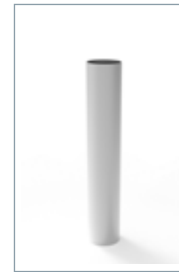


## Opciones de Base



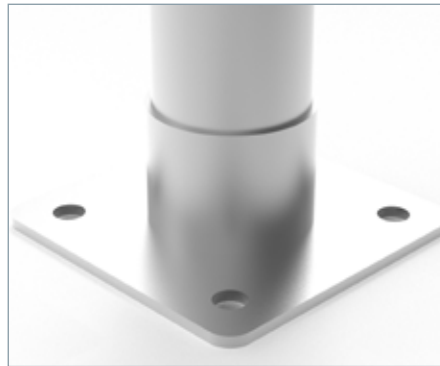
### Holandesa

- Calibre: 3/16"
- Altura: 110 cm
- Diámetro: Ø 6 a 8"
- Ángulo de corte: 134.5°



### Alemana

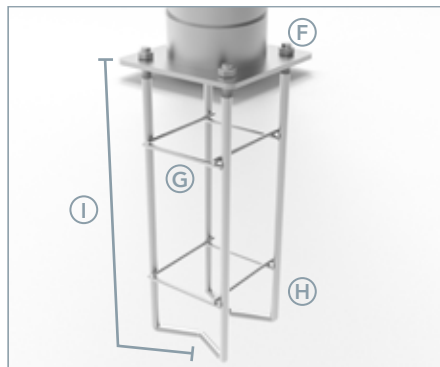
- Calibre: 12"
- Altura: 90 cm
- Diámetro: Ø 6 a 8"



### Placa Base

7-9 m

- Calibre: 3/8"
- Diámetro para ancla: Ø 1"
- Diámetro exterior del poste: 17 cm
- Distancia entre centros: 19 cm
- Dimensiones placa base: 27cm x 27cm



### Ancla Recomendada

7-9 m

- F** Tuerca hexagonal 3/4"
- G** Varilla corrugada 3/8"
- H** Bastón de ancla 3/4"
- I** Longitud de bastón 75 cm

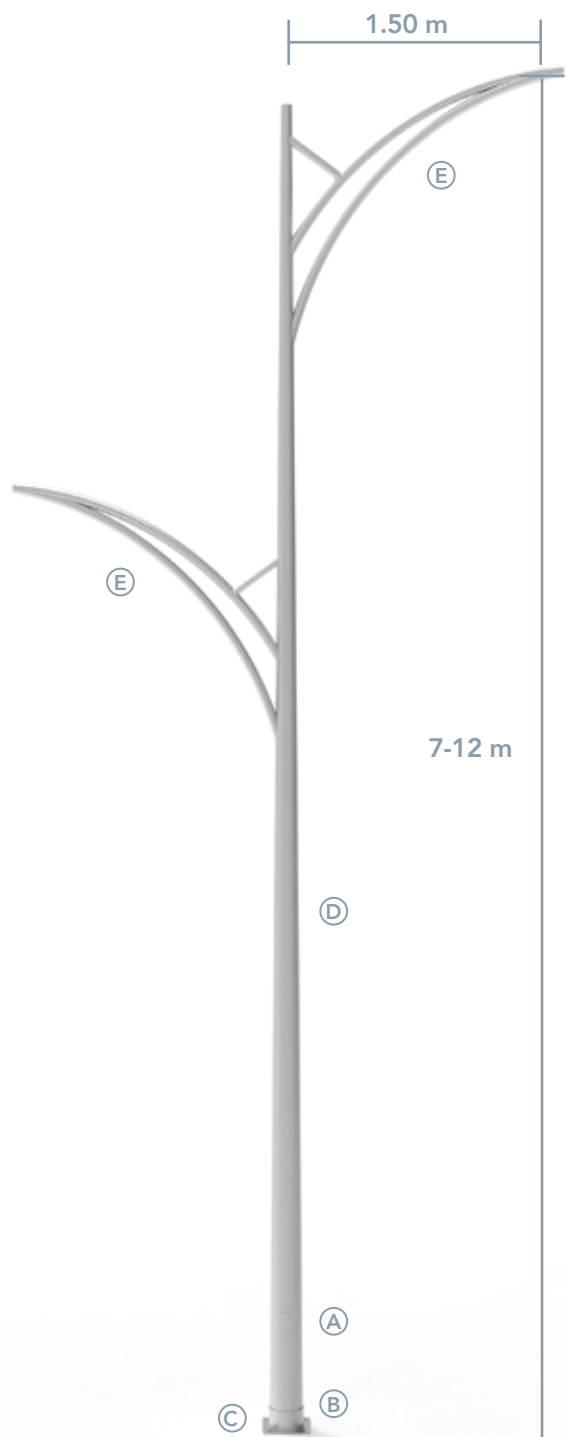
# POSTE METÁLICO

## BAJA CALIFORNIA SUR

### 7 A 12 M

Poste cónico circular de acero calibre 11, de 7 a 12 metros de altura. Acabados: Rojo óxido, esmalte, pintura electrostática y galvanizado por inmersión en caliente.

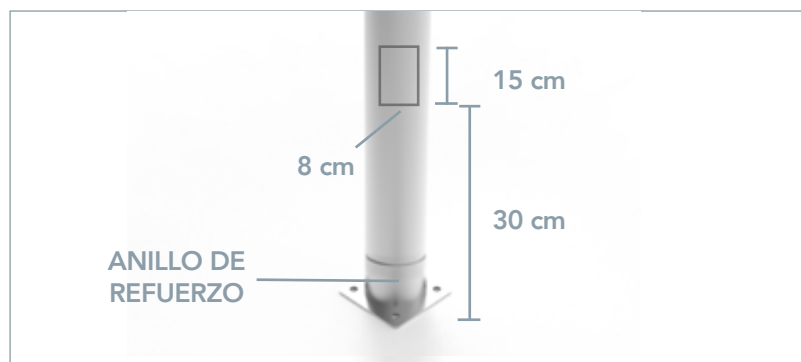
Base opcional: Holandesa o Alemana.



#### Especificaciones

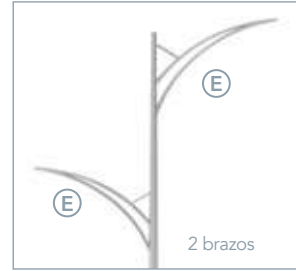
- |                                |                    |
|--------------------------------|--------------------|
| A Placa de registro            | D Altura 7 a 12 m  |
| B Anillo de refuerzo cal. 4 mm | E Brazo Mulege Ø2" |
| C Placa cal. 3/8"              |                    |

#### Registro





### Opciones de Brazo



### Opciones de Base



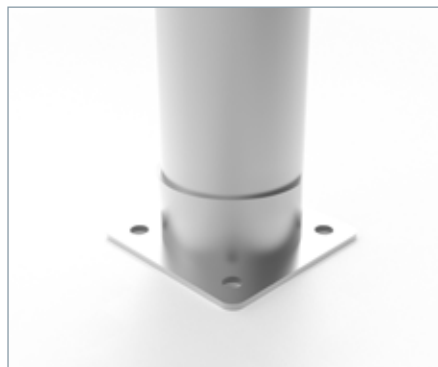
#### Holandesa

- Calibre: 3/16"
- Altura: 110 cm
- Diámetro: Ø 6 a 8"
- Ángulo de corte: 134.5°



#### Alemana

- Calibre: 12"
- Altura: 90 cm
- Diámetro: Ø 6 a 8"

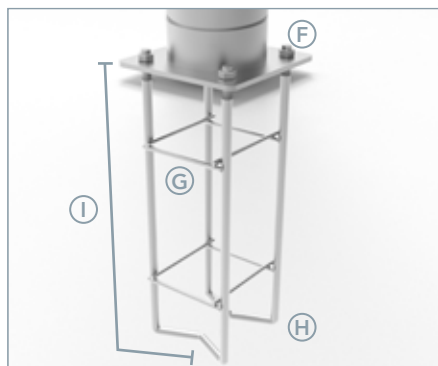


#### Placa Base

7-9 m

10-12 m

- |                                | 7-9 m       | 10-12 m     |
|--------------------------------|-------------|-------------|
| • Calibre:                     | 3/8"        | 1/2"        |
| • Diámetro para ancla:         | Ø 1"        | Ø 1"        |
| • Diámetro exterior del poste: | 17 cm       | 19 cm       |
| • Distancia entre centros:     | 19 cm       | 23 cm       |
| • Dimensiones placa base:      | 27cm x 27cm | 33cm x 33cm |



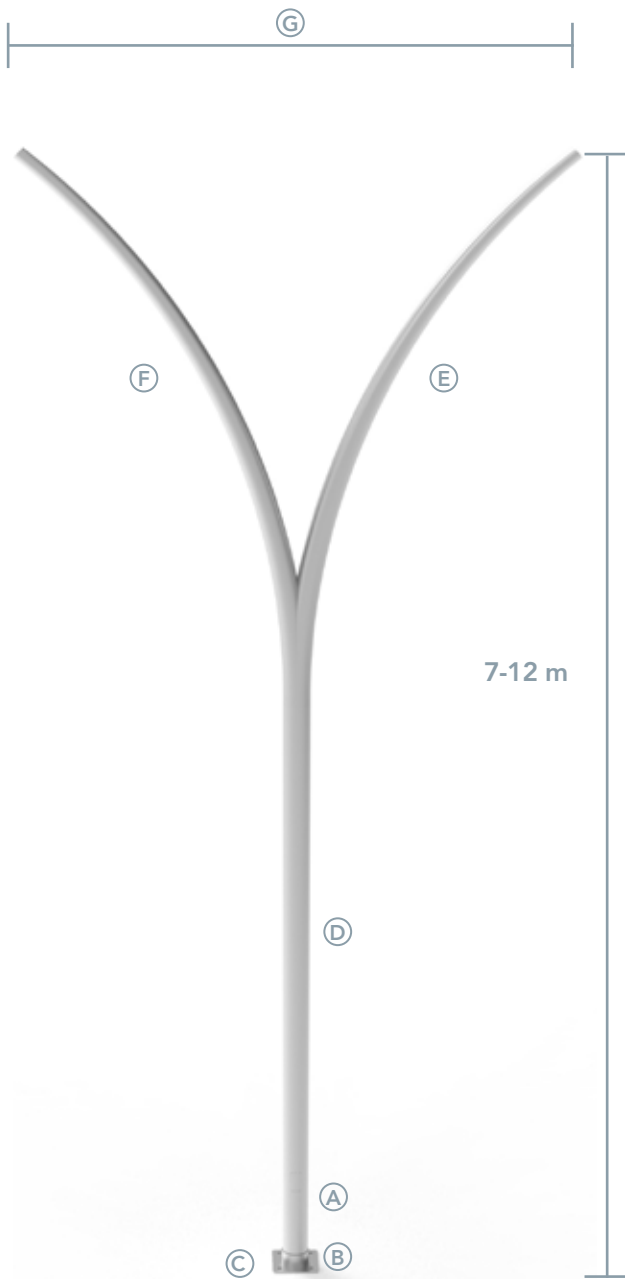
#### Ancla Recomendada

7-9 m

10-12 m

- |                             | 7-9 m | 10-12 m |
|-----------------------------|-------|---------|
| <b>F</b> Tuerca hexagonal   | 3/4"  | 1"      |
| <b>G</b> Varilla corrugada  | 3/8"  | 3/8"    |
| <b>H</b> Bastón de ancla    | 3/4"  | 1"      |
| <b>I</b> Longitud de bastón | 75 cm | 100 cm  |

# POSTE METÁLICO CAMPECHE 7 A 12 M



Poste cónico circular de acero calibre 11, de 7 a 12 metros de altura.  
Opciones: perchas de 1 - 4.  
Niple: 1.5", 2" y 3".  
Acabados: Rojo óxido, esmalte, pintura electrostática y galvanizado por inmersión en caliente.

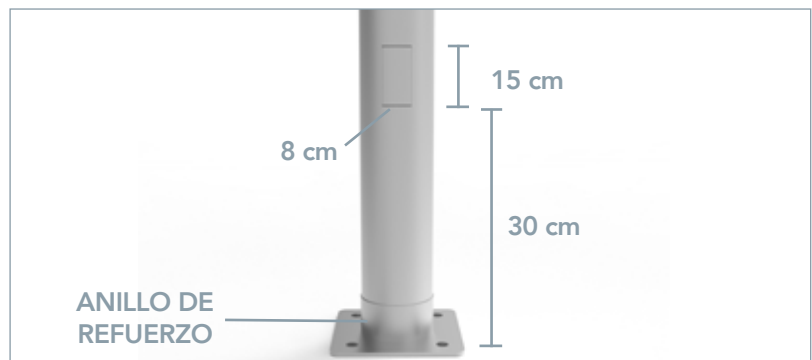
### Especificaciones

<b>A</b> Placa de registro	<b>D</b> Altura 7 a 12 m
<b>B</b> Anillo de refuerzo	<b>E</b> Poste cónico circular
<b>C</b> Placa cal. 3/8"	<b>F</b> Tubular brazo cónico

Poste → 7 m 8 m 9 m 10 m 11 m 12 m

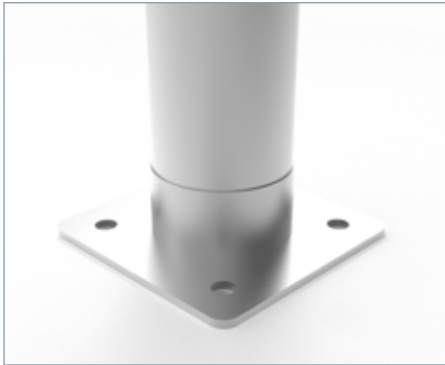
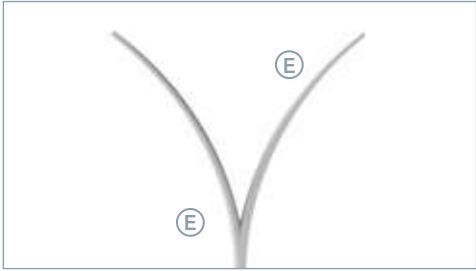
<b>G</b> Longitud	1.2 m	1.2 m	1.2 m	1.5 m	1.8 m	1.8 m
-------------------	-------	-------	-------	-------	-------	-------

### Registro

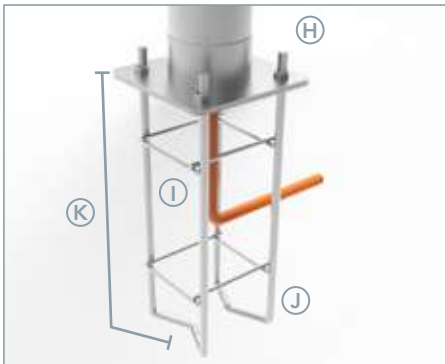




## Opciones de Brazo



Placa Base	7-9 m	10-12 m
<ul style="list-style-type: none"> <li>• Calibre:</li> <li>• Diámetro para ancla:</li> <li>• Diámetro exterior del poste:</li> <li>• Distancia entre centros:</li> <li>• Dimensiones placa base:</li> </ul>	3/8" Ø 1" 17 cm 19 cm 27cm x 27cm	1/2" Ø 1" 19 cm 23 cm 33cm x 33cm



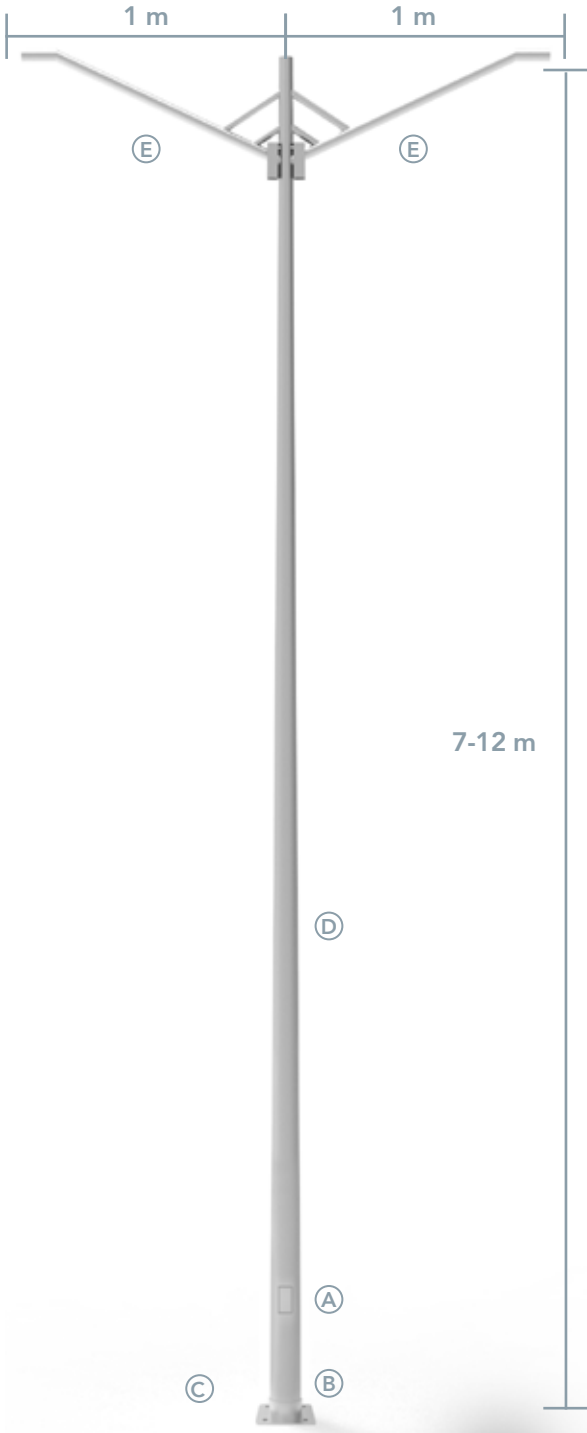
Ancla Recomendada	7-9 m	10-12 m
<b>H</b> Tuerca hexagonal <b>I</b> Varilla corrugada <b>J</b> Bastón de ancla <b>K</b> Longitud de bastón	3/4" 3/8" 3/4" 75 cm	1" 3/8" 1" 100 cm



# POSTE METÁLICO

## CHIAPAS

### 7 A 12 M

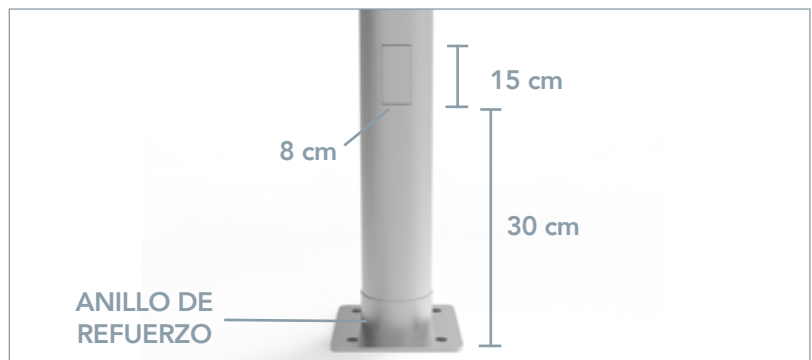


Poste cónico circular de acero calibre 11, de 7 a 12 metros de altura. Acabados: Rojo óxido, esmalte, pintura electrostática y galvanizado por inmersión en caliente. Base opcional: Holandesa o Alemana.

#### Especificaciones

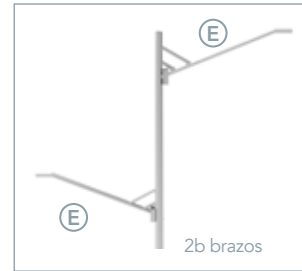
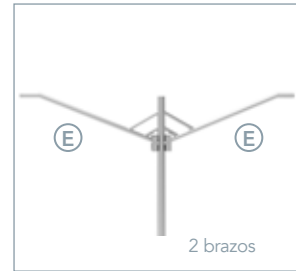
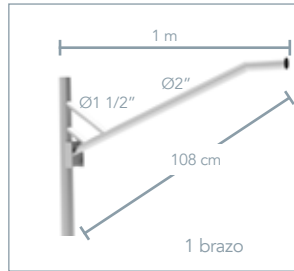
- |                                |                       |
|--------------------------------|-----------------------|
| A Placa de registro            | D Altura 7 a 12 m     |
| B Anillo de refuerzo cal. 4 mm | E Brazo Mazamitla Ø2" |
| C Placa cal. 3/8"              |                       |

#### Registro





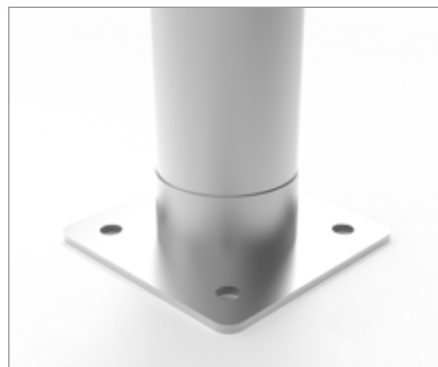
## Opciones de Brazo



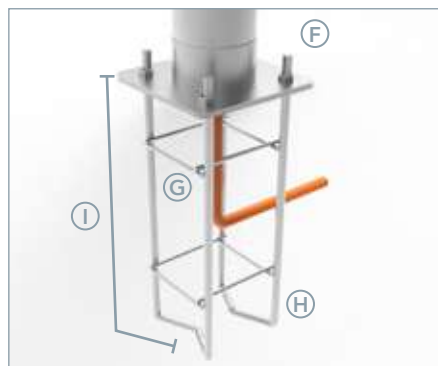
## Opciones de Base

	Holandesa
	<ul style="list-style-type: none"> <li>Calibre: 3/16"</li> <li>Altura: 110 cm</li> <li>Diámetro: Ø 6 a 8"</li> <li>Ángulo de corte: 134.5°</li> </ul>

	Alemana
	<ul style="list-style-type: none"> <li>Calibre: 12"</li> <li>Altura: 90 cm</li> <li>Diámetro: Ø 6 a 8"</li> </ul>



Placa Base	7-9 m	10-12 m
• Calibre:	3/8"	1/2"
• Diámetro para ancla:	Ø 1"	Ø 1"
• Diámetro exterior del poste:	17 cm	19 cm
• Distancia entre centros:	19 cm	23 cm
• Dimensiones placa base:	27cm x 27cm	33cm x 33cm



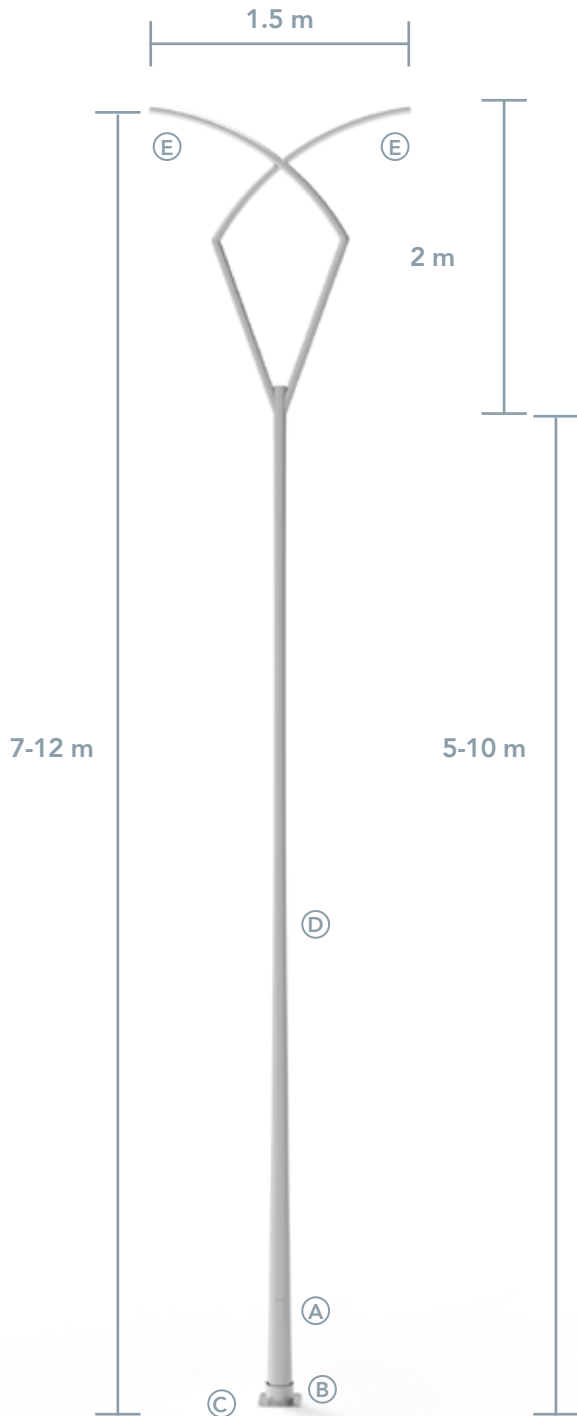
Ancla Recomendada	7-9 m	10-12 m
<b>F</b> Tuerca hexagonal	3/4"	1"
<b>G</b> Varilla corrugada	3/8"	3/8"
<b>H</b> Bastón de ancla	3/4"	1"
<b>I</b> Longitud de bastón	75 cm	100 cm

# POSTE METÁLICO

## CHIHUAHUA

### 7 A 12 M

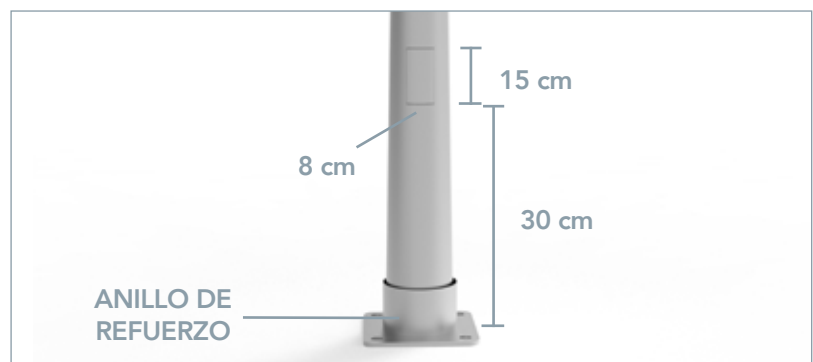
Poste cónico circular de acero de 7 a 12 metros de altura.  
 Brazo en tubular Ø2" y 2 m de altura.  
 Alturas disponibles: 7 a 12 m.  
 Acabados: Rojo óxido, esmalte, pintura electrostática y galvanizado por inmersión en caliente.  
 Base opcional: Holandesa o Alemana.



#### Especificaciones

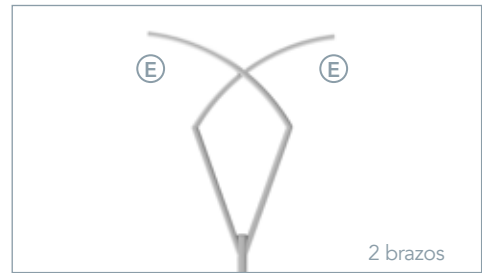
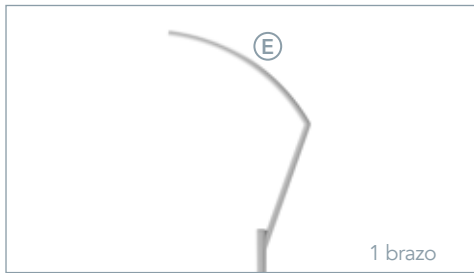
- |                                |                       |
|--------------------------------|-----------------------|
| A Placa de registro            | D Altura 7 a 12 m     |
| B Anillo de refuerzo cal. 4 mm | E Brazo Chihuahua Ø2" |
| C Placa cal. 3/8"              |                       |

#### Registro





## Opciones de Brazo



## Opciones de Base



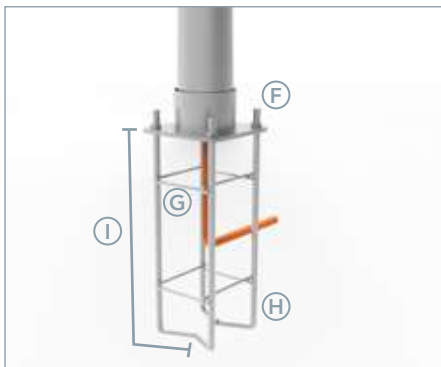
Holandesa	
• Calibre:	3/16"
• Altura:	110 cm
• Diámetro:	Ø 6 a 8"
• Ángulo de corte:	134.5°



Alemana	
• Calibre:	12"
• Altura:	90 cm
• Diámetro:	Ø 6 a 8"



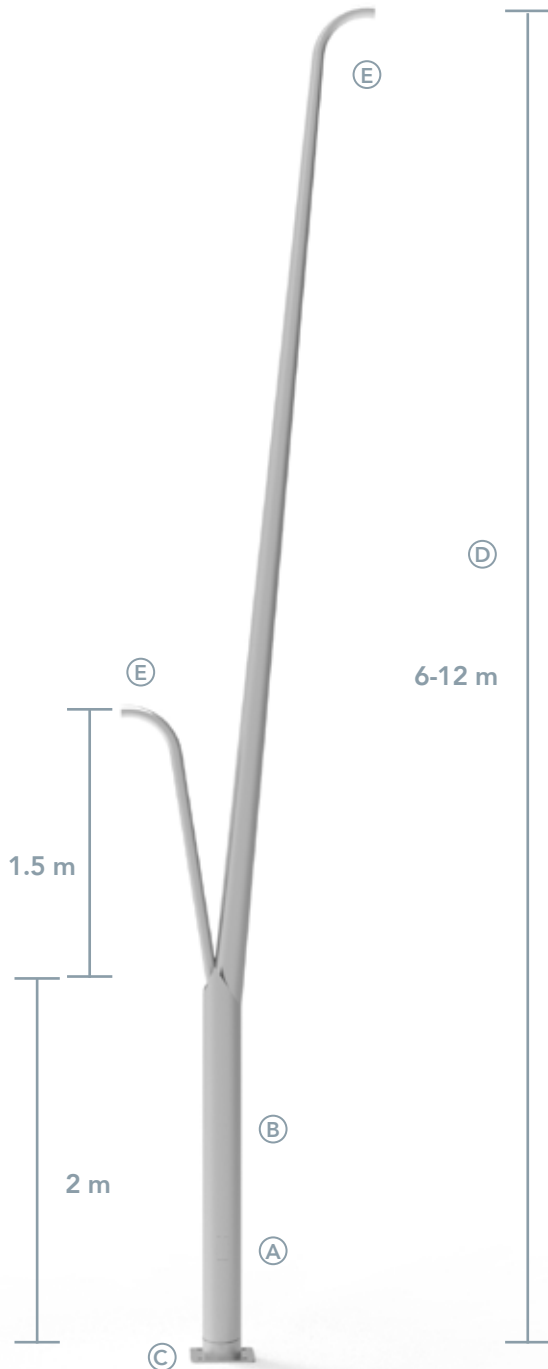
Placa Base	7-9 m	10-12 m
• Calibre:	3/8"	1/2"
• Diámetro para ancla:	Ø 1"	Ø 1"
• Diámetro exterior del poste:	17 cm	19 cm
• Distancia entre centros:	19 cm	23 cm
• Dimensiones placa base:	27cm x 27cm	33cm x 33cm



Ancla Recomendada	7-9 m	10-12 m
<b>F</b> Tuerca hexagonal	3/4"	1"
<b>G</b> Varilla corrugada	3/8"	3/8"
<b>H</b> Bastón de ancla	3/4"	1"
<b>I</b> Longitud de bastón	75 cm	100 cm

# POSTE METÁLICO

## COLIMA 6 A 12 M

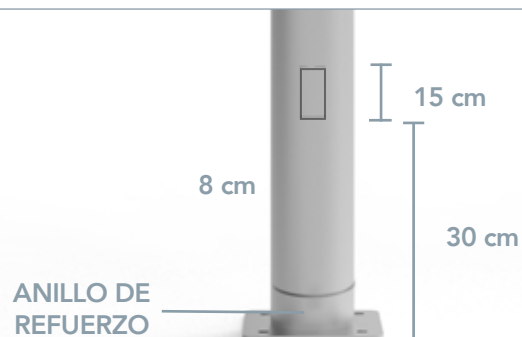


Poste cónico circular de acero calibre 11, de 6 a 12 metros de altura. Brazo en tubular de Ø2" y adorno en base de lámina calibre 20, a corte láser. Acabados: Rojo óxido, esmalte, pintura electrostática y galvanizado por inmersión en caliente.

### Especificaciones

A Placa de registro	D Altura 6 a 12 m
B Lámina cal. 20 mm	E Brazo Rolado Ø2"
C Placa cal. 3/8"	

### Registro





### Opciones de Brazo



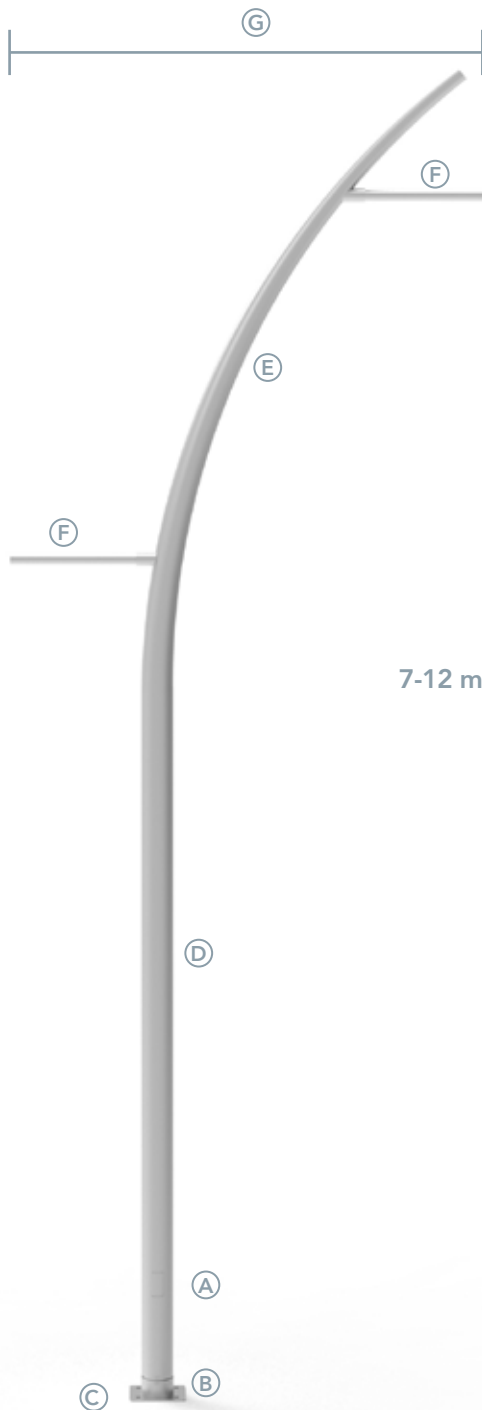
Placa Base	6 m			7-9 m		10-12 m	
	<ul style="list-style-type: none"> <li>• Calibre: 3/8"</li> <li>• Diámetro para ancla: Ø 1"</li> <li>• Diámetro exterior del poste: 17 cm</li> <li>• Distancia entre centros: 19 cm</li> <li>• Dimensiones placa base: 25cm x 25cm</li> </ul>						

Ancla Recomendada	6-9 m		10-12 m	
	<ul style="list-style-type: none"> <li><b>F</b> Tuerca hexagonal</li> <li><b>G</b> Varilla corrugada</li> <li><b>H</b> Bastón de ancla</li> <li><b>I</b> Longitud de bastón</li> </ul>			

# POSTE METÁLICO

## JALISCO

### 7 A 12 M



Poste cónico circular de acero calibre 11, de 7 a 12 metros de altura.  
Opciones: perchas de 1 - 4.  
Niple: 1.5", 2" y 3".  
Brazo recto tubular Ø2".  
Acabados: Rojo óxido, esmalte, pintura electrostática y galvanizado por inmersión en caliente.

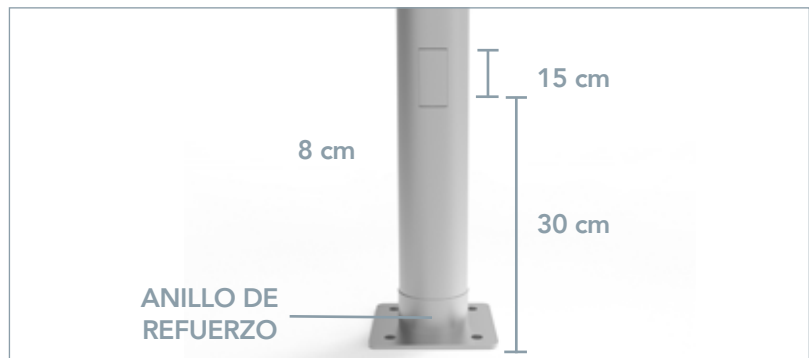
#### Especificaciones

<b>A</b> Placa de registro	<b>D</b> Altura 7 a 12 m
<b>B</b> Anillo de refuerzo	<b>E</b> Poste cónico circular
<b>C</b> Placa cal. 3/8"	<b>F</b> Brazo recto Ø2"

Poste → 7 m 8 m 9 m 10 m 11 m 12 m

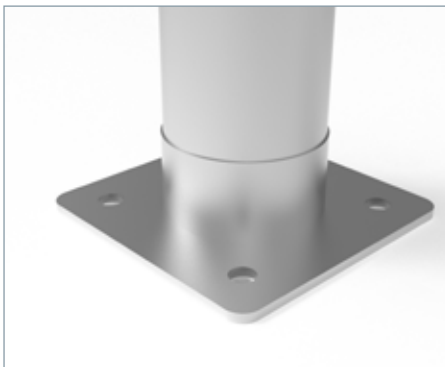
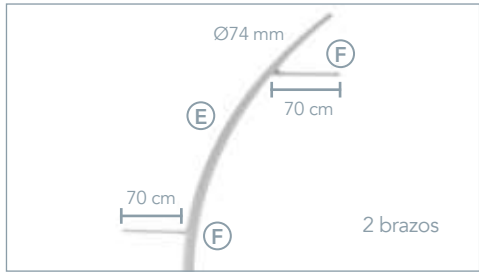
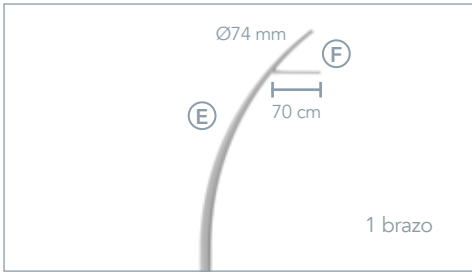
<b>G</b> Longitud	60 cm	60 cm	60 cm	75 cm	90 cm	90 cm
-------------------	-------	-------	-------	-------	-------	-------

#### Registro

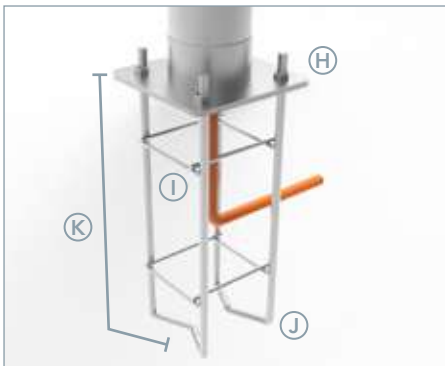




## Opciones de Brazo



Placa Base	7-9 m	10-12 m
• Calibre:	3/8"	1/2"
• Diámetro para ancla:	Ø 1"	Ø 1"
• Diámetro exterior del poste:	17 cm	19 cm
• Distancia entre centros:	19 cm	23 cm
• Dimensiones placa base:	27cm x 27cm	33cm x 33cm

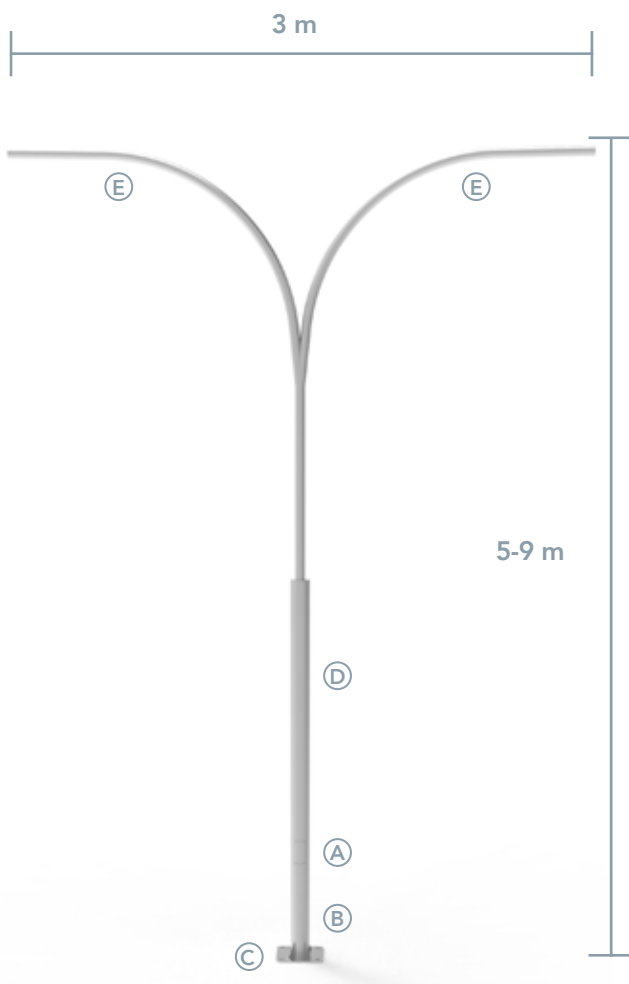


Ancla Recomendada	7-9 m	10-12 m
<b>H</b> Tuerca hexagonal	3/4"	1"
<b>I</b> Varilla corrugada	3/8"	3/8"
<b>J</b> Bastón de ancla	3/4"	1"
<b>K</b> Longitud de bastón	75 cm	100 cm



# POSTE METÁLICO MORELOS 5 A 9 M

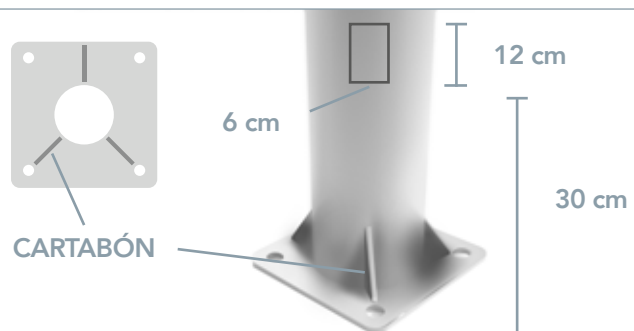
Poste recto circular en acero de Ø3", de 5 a 9 metros de altura. Brazo Cuernavaca de Ø2". Configuración de 1 y 2 brazos. Acabados: Rojo óxido, esmalte, pintura electrostática y galvanizado por inmersión en caliente. Base opcional: Holandesa o Alemana.



## Especificaciones

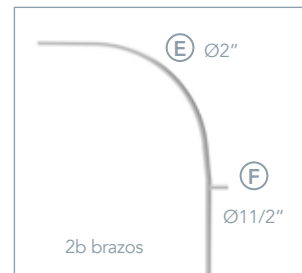
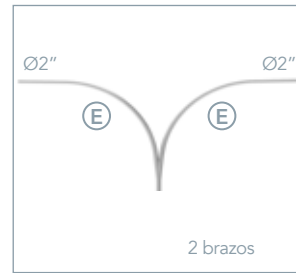
A Placa de registro	D Altura 5 a 9 m
B Cartabones de 2" de ancho x 3" de alto	E Brazo Cuernavaca Ø2"
C Placa cal. 1/4"	F Brazo Morelos Ø1 1/2" (opcional)

## Registro





## Opciones de Brazo



## Opciones de Base



### Holandesa

- Calibre: 3/16"
- Altura: 110 cm
- Diámetro: Ø 6 a 8"
- Ángulo de corte: 134.5°



### Alemana

- Calibre: 12"
- Altura: 90 cm
- Diámetro: Ø 6 a 8"



### Placa Base

5-9 m

- Calibre: 1/4"
- Diámetro para ancla: Ø 3/4"
- Diámetro exterior del poste: 8.9 cm
- Distancia entre centros: 19 cm
- Dimensiones placa base: 25 cm x 25 cm



### Ancla Recomendada

5-6 m

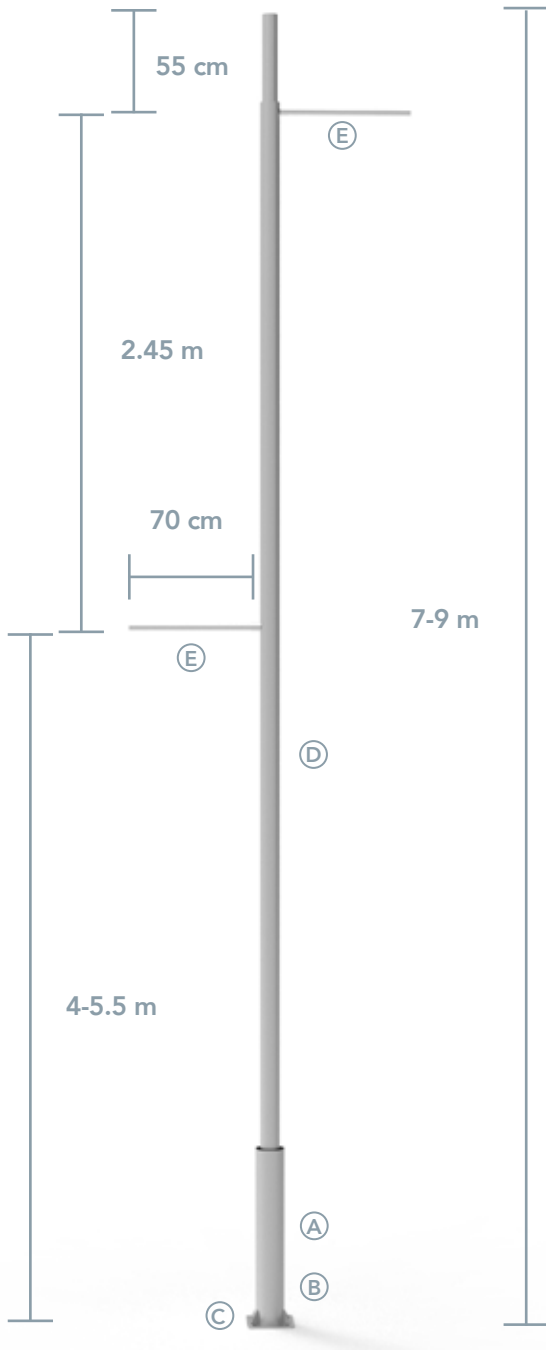
7-9 m

- |                             |       |       |
|-----------------------------|-------|-------|
| <b>G</b> Tuerca hexagonal   | 3/4"  | 3/4"  |
| <b>H</b> Varilla corrugada  | 3/8"  | 3/8"  |
| <b>I</b> Bastón de ancla    | 3/4"  | 3/4"  |
| <b>J</b> Longitud de bastón | 50 cm | 75 cm |

# POSTE METÁLICO

## NUEVO LEÓN

### 7 A 9 M

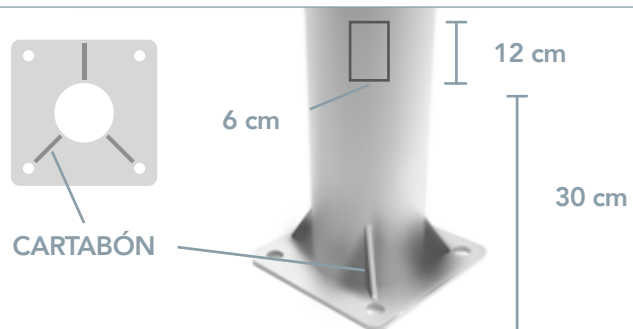


Poste telescópico recto circular de acero en tres secciones; sección baja con  $\text{Ø}6\ 1/2''$ , sección media con  $\text{Ø}4\ 1/2''$  y sección alta con  $\text{Ø}3\ 1/2''$ . Brazo recto tubular  $\text{Ø}2''$ .  
Alturas disponibles: 7 a 9 m.  
Soporte inferior con cartabones.  
Acabados: Rojo óxido, esmalte, pintura electrostática y galvanizado por inmersión en caliente.

#### Especificaciones

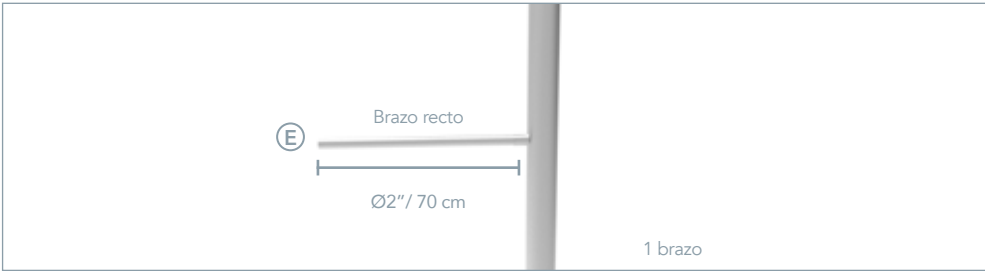
- |  |                             |
|--|-----------------------------|
| A Placa de registro                      | D Altura 7 a 9 m            |
| B Cartabones de 2" de ancho x 3" de alto | E Brazo recto $\text{Ø}2''$ |
| C Placa cal. 1/4"                        |                             |

#### Registro





## Opciones de Brazo



Placa Base	7-9 m
<ul style="list-style-type: none"> <li>• Calibre: 1/4"</li> <li>• Diámetro para ancla: Ø 3/4"</li> <li>• Diámetro exterior del poste: Ø 4"</li> <li>• Distancia entre centros: 19 cm</li> <li>• Dimensiones placa base: 25 cm x 25 cm</li> </ul>	

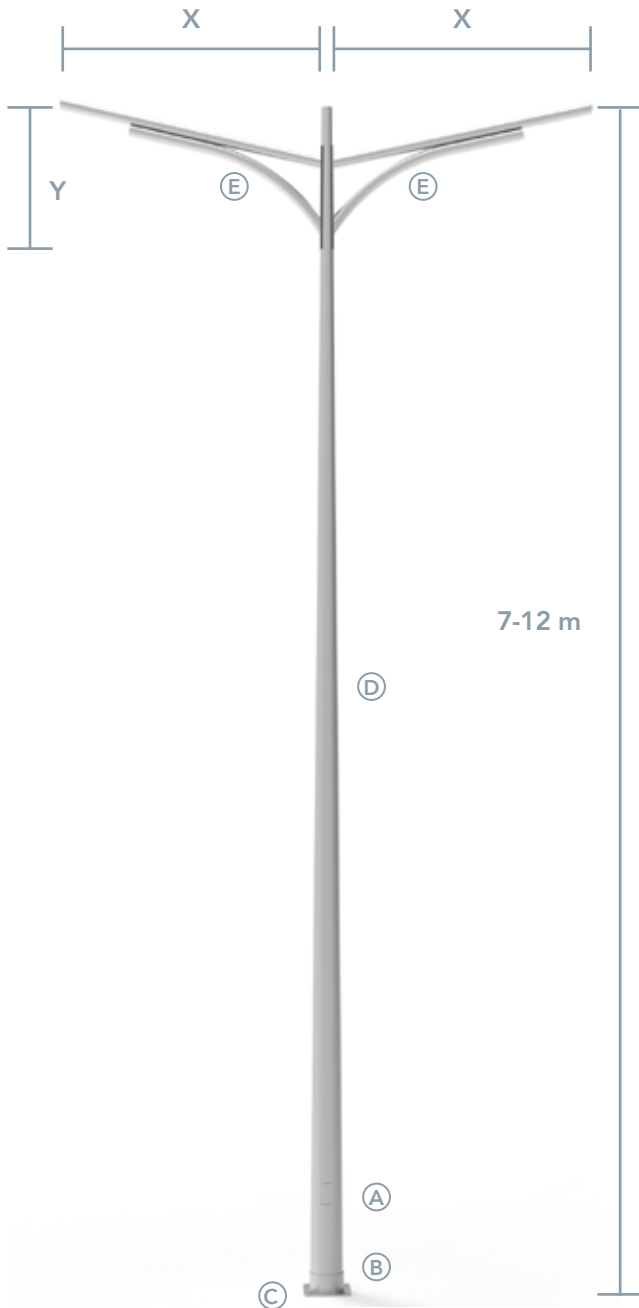
Ancla Recomendada	7-9 m
<ul style="list-style-type: none"> <li><b>F</b> Tuerca hexagonal 3/4"</li> <li><b>G</b> Varilla corrugada 3/8"</li> <li><b>H</b> Bastón de ancla 3/4"</li> <li><b>I</b> Longitud de bastón 75 cm</li> </ul>	



# POSTE METÁLICO

## SINALOA

### 7 a 12 M



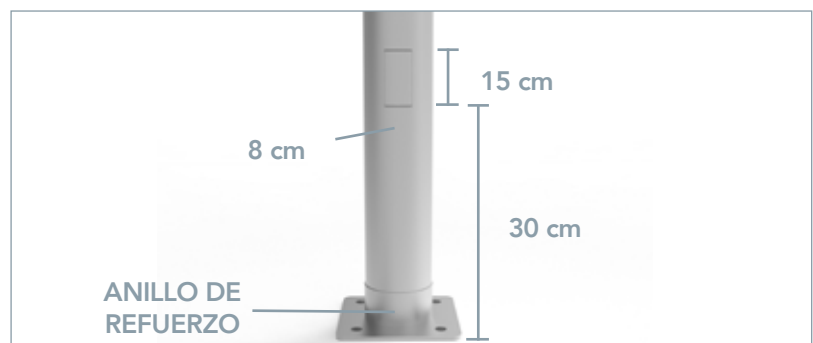
Poste cónico circular de acero calibre 11, de 7 a 12 metros de altura.  
Acabados: Rojo óxido, esmalte, pintura electrostática y galvanizado por inmersión en caliente.  
Base opcional: Holandesa o Alemana.

\*Brazo Rosario en longitud opcional:  
X1: 1.50 m de largo x Y1: .60 m de alto.  
X2: 1.80 m de largo x Y2: 1 m de alto.  
X3: 2.40 m de largo x Y3: 1 m de alto.

#### Especificaciones

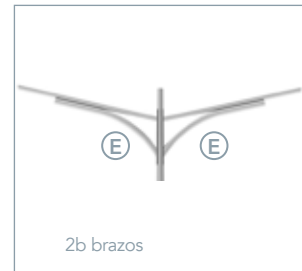
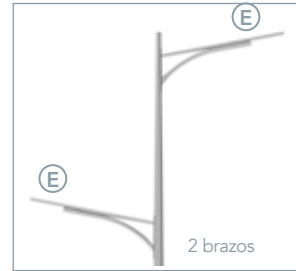
A Placa de registro	D Altura 7 a 12 m
B Anillo de refuerzo cal. 4 mm	E Brazo Rosario cal.14 Ø2" *
C Placa cal. 3/8"	

#### Registro





## Opciones de Brazo



## Opciones de Base



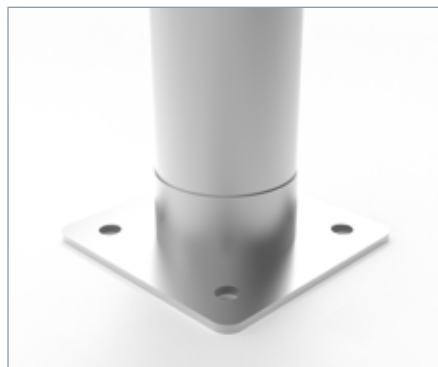
### Holandesa

- Calibre: 3/16"
- Altura: 110 cm
- Diámetro: Ø 6 a 8"
- Ángulo de corte: 134.5°



### Alemana

- Calibre: 12"
- Altura: 90 cm
- Diámetro: Ø 6 a 8"

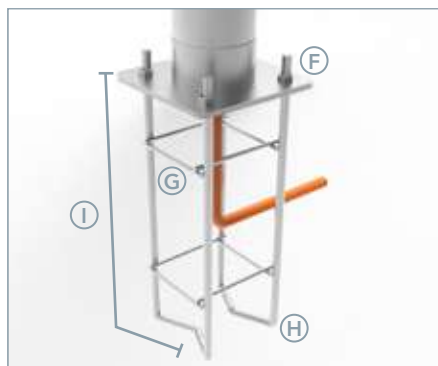


### Placa Base

7-9 m

10-12 m

- |                                | 7-9 m       | 10-12 m     |
|--------------------------------|-------------|-------------|
| • Calibre:                     | 3/8"        | 1/2"        |
| • Diámetro para ancla:         | Ø 1"        | Ø 1"        |
| • Diámetro exterior del poste: | 17 cm       | 19 cm       |
| • Distancia entre centros:     | 19 cm       | 23 cm       |
| • Dimensiones placa base:      | 27cm x 27cm | 33cm x 33cm |



### Ancla Recomendada

7-9 m

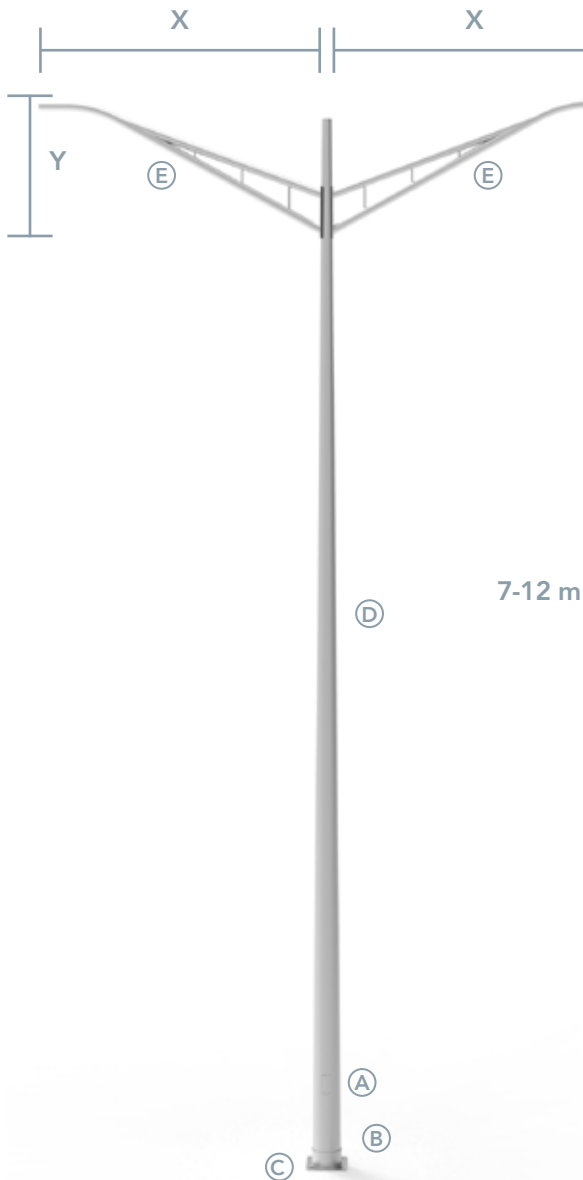
10-12 m

- |                             | 7-9 m | 10-12 m |
|-----------------------------|-------|---------|
| <b>F</b> Tuerca hexagonal   | 3/4"  | 1"      |
| <b>G</b> Varilla corrugada  | 3/8"  | 3/8"    |
| <b>H</b> Bastón de ancla    | 3/4"  | 1"      |
| <b>I</b> Longitud de bastón | 75 cm | 100 cm  |

# POSTE METÁLICO

## SONORA

### 7 a 12 M



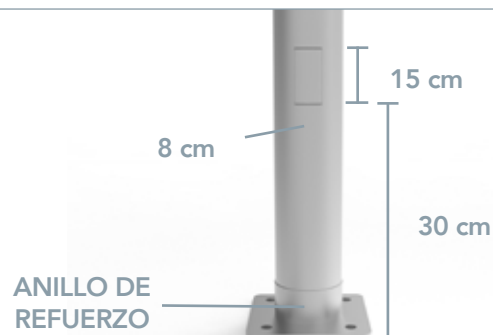
Poste cónico circular de acero calibre 11, de 7 a 12 metros de altura.  
Acabados: Rojo óxido, esmalte, pintura electrostática y galvanizado por inmersión en caliente.  
Base opcional: Holandesa o Alemana.

\*Brazo Hermosillo en longitud opcional:  
X1: 1.50 m de largo x Y1: .80 m de alto.  
X2: 1.80 m de largo x Y2: .86 m de alto.  
X3: 2.00 m de largo x Y3: .92 m de alto.

#### Especificaciones

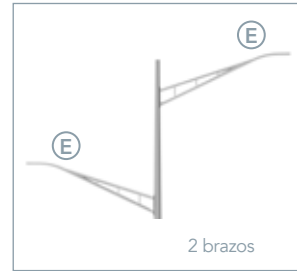
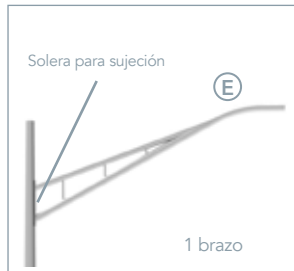
A Placa de registro	D Altura 7 a 12 m
B Anillo de refuerzo cal. 4 mm	E Brazo Hermosillo cal.14 Ø2" *
C Placa cal. 3/8"	

#### Registro





## Opciones de Brazo



## Opciones de Base



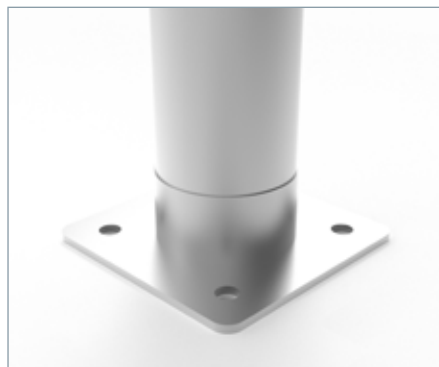
### Holandesa

- Calibre: 3/16"
- Altura: 110 cm
- Diámetro: Ø 6 a 8"
- Ángulo de corte: 134.5°



### Alemana

- Calibre: 12"
- Altura: 90 cm
- Diámetro: Ø 6 a 8"

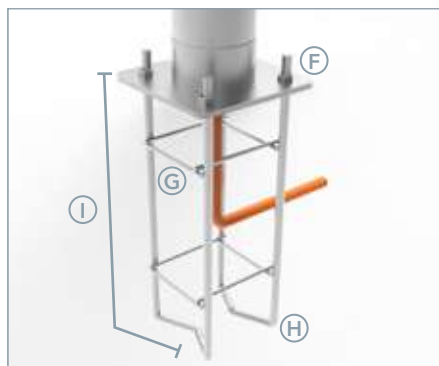


### Placa Base

7-9 m

10-12 m

- |                                | 7-9 m       | 10-12 m     |
|--------------------------------|-------------|-------------|
| • Calibre:                     | 3/8"        | 1/2"        |
| • Diámetro para ancla:         | Ø 1"        | Ø 1"        |
| • Diámetro exterior del poste: | 17 cm       | 19 cm       |
| • Distancia entre centros:     | 19 cm       | 23 cm       |
| • Dimensiones placa base:      | 27cm x 27cm | 33cm x 33cm |



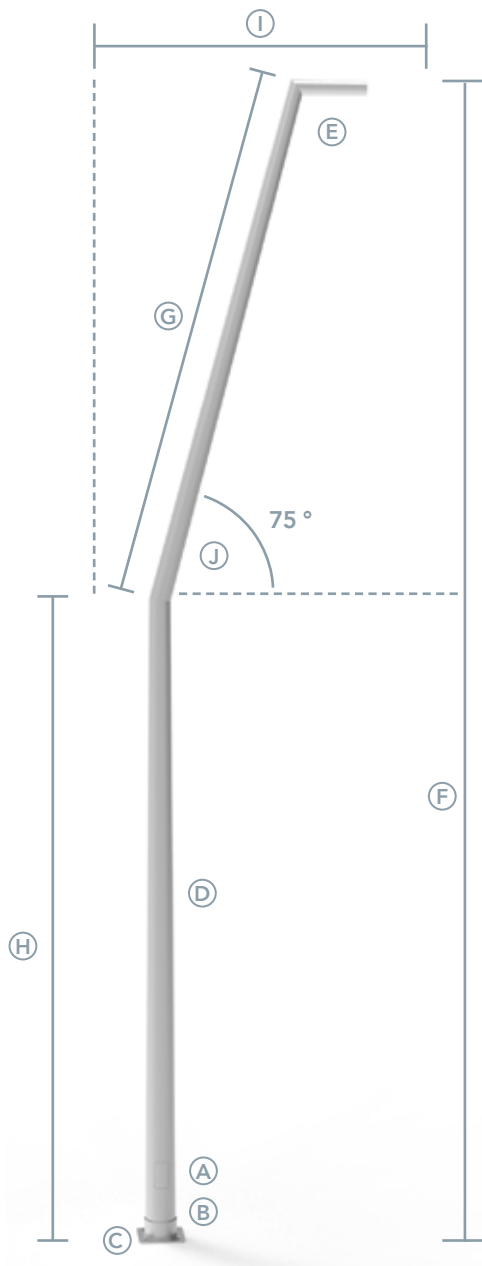
### Ancla Recomendada

7-9 m

10-12 m

- |                             | 7-9 m | 10-12 m |
|-----------------------------|-------|---------|
| <b>F</b> Tuerca hexagonal   | 3/4"  | 1"      |
| <b>G</b> Varilla corrugada  | 3/8"  | 3/8"    |
| <b>H</b> Bastón de ancla    | 3/4"  | 1"      |
| <b>I</b> Longitud de bastón | 75 cm | 100 cm  |

# POSTE METÁLICO YUCATÁN 7 a 12 M



Poste cónico circular de acero calibre 11, de 7 a 12 metros de altura.  
Base opcional: Holandesa o Alemana.  
Acabados: Rojo óxido, esmalte, pintura electrostática y galvanizado por inmersión en caliente.

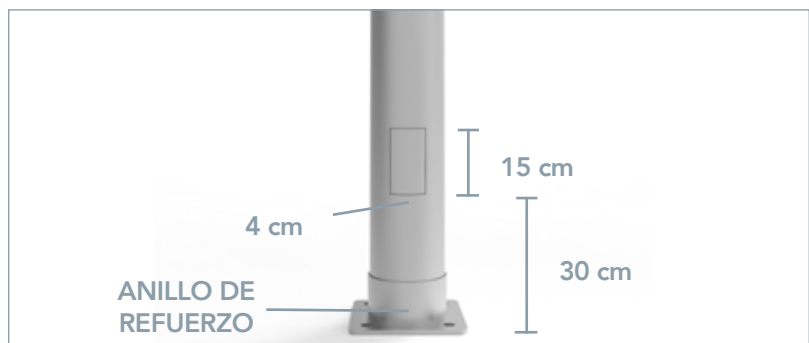
## Especificaciones

- A Placa de registro
- B Anillo de refuerzo
- C Placa cal. 3/8"
- D Poste cónico circular
- E Brazo Ø8 cm

## Especificaciones

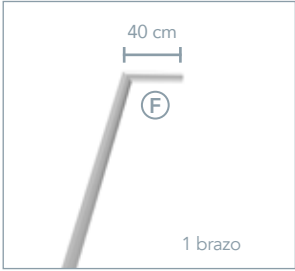
F Altura nominal m.	7 m	7.5 m	8 m	9 m	10 m	11 m	12 m
G Longitud m.	3 m	3 m	3 m	3 m	3.5 m	3.5 m	3.5 m
H Longitud m.	4 m	4.5 m	5 m	6 m	6.5 m	7.5 m	8.5 m
I Distancia cm.	77 cm	77 cm	77 cm	77 cm	90.5 cm	90.5 cm	90.5 cm
J Grados	75°	75°	75°	75°	75°	75°	75°

## Registro






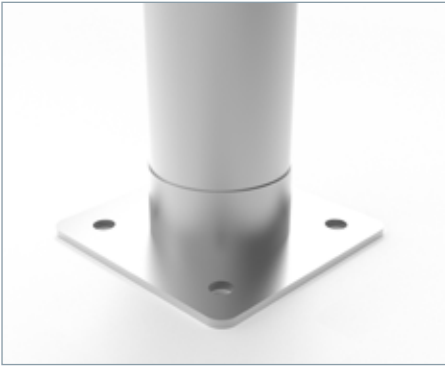
## Opciones de Brazo



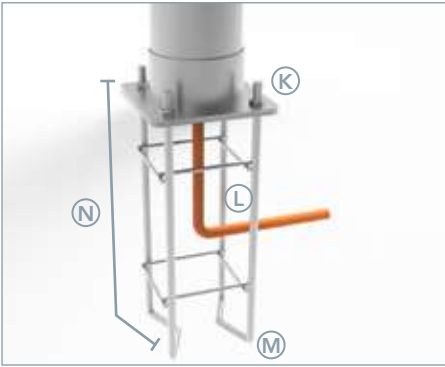
## Opciones de Base

	Holandesa
	<ul style="list-style-type: none"> <li>• Calibre: 3/16"</li> <li>• Altura: 110 cm</li> <li>• Diámetro: Ø 6 a 8"</li> <li>• Ángulo de corte: 134.5°</li> </ul>

	Alemana
	<ul style="list-style-type: none"> <li>• Calibre: 12"</li> <li>• Altura: 90 cm</li> <li>• Diámetro: Ø 6 a 8"</li> </ul>



Placa Base	7-9 m	10-12 m
• Calibre:	3/8"	3/8"
• Diámetro para ancla:	Ø 3/4"	Ø 1"
• Diámetro exterior del poste:	14.2 cm	19 cm
• Distancia entre centros:	19 cm	23 cm
• Dimensiones placa base:	27cm x 27cm	33cm x 33cm



Ancla Recomendada	7-9 m	10-12 m
<b>K</b> Tuerca hexagonal	3/4"	1"
<b>L</b> Varilla corrugada	3/8"	3/8"
<b>M</b> Bastón de ancla	3/4"	1"
<b>N</b> Longitud de bastón	75 cm	100 cm

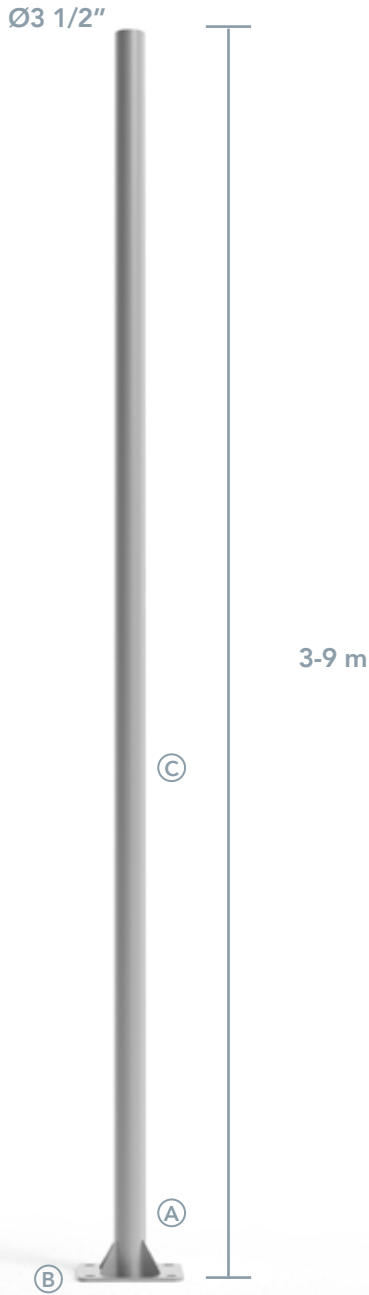




**FORLIGHTING**  
SU SOLUCIÓN EN ILUMINACIÓN

# POSTES GENÉRICOS

# POSTE METÁLICO RECTO CIRCULAR 3" 3 A 9 M

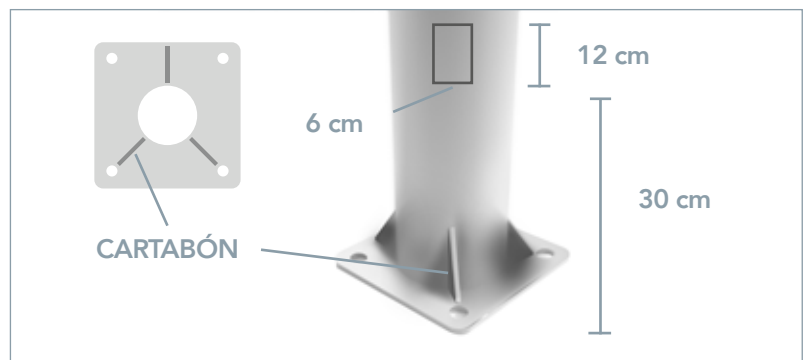


Poste recto circular de acero de 3 a 9 m de altura.  
Cartabones de 3/16" en base.  
Registro (opcional).  
Acabados: Rojo óxido, esmalte, pintura electrostática y galvanizado por inmersión en caliente.

## Especificaciones

A Cartabones de 2" de ancho x 3" de alto    C Altura 3 a 9 m  
B Placa cal. 1/4"

## Registro Opcional



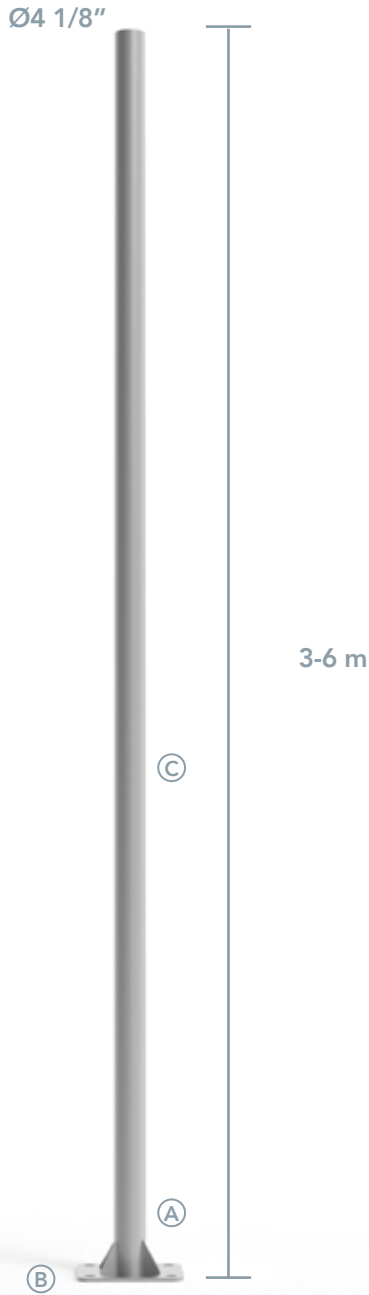


Placa Base		3-7 m
	• Calibre:	1/4"
	• Diámetro para ancla:	Ø 3/4"
	• Diámetro exterior del poste:	Ø 3.5"
	• Distancia entre centros:	19 cm
	• Dimensiones placa base:	25 cm x 25 cm

Ancla Recomendada		3-7 m
	<b>D</b> Tuerca hexagonal	3/4"
	<b>E</b> Varilla corrugada	3/8"
	<b>F</b> Bastón de ancla	3/4"
	<b>G</b> Longitud de bastón	75 cm


  
 SU SOLUCIÓN EN ILUMINACIÓN

# POSTE METÁLICO RECTO CIRCULAR 4" 3 A 6 M

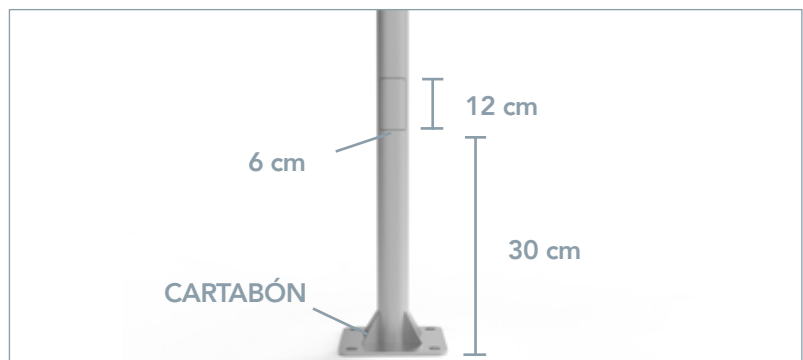


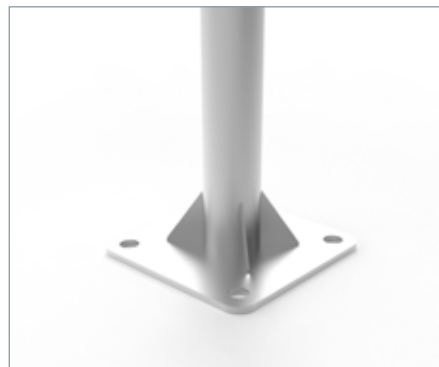
Poste recto circular de acero de 3 a 6 m de altura.  
Cartabones de 3/16" en base.  
Registro (opcional).  
Acabados: Rojo óxido, esmalte, pintura electrostática y galvanizado por inmersión en caliente.

## Especificaciones

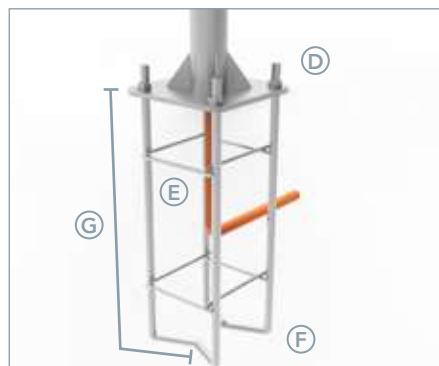
A Cartabones de 2" de ancho x 3" de alto    C Altura 3 a 6 m  
B Placa cal. 1/4"

## Registro Opcional





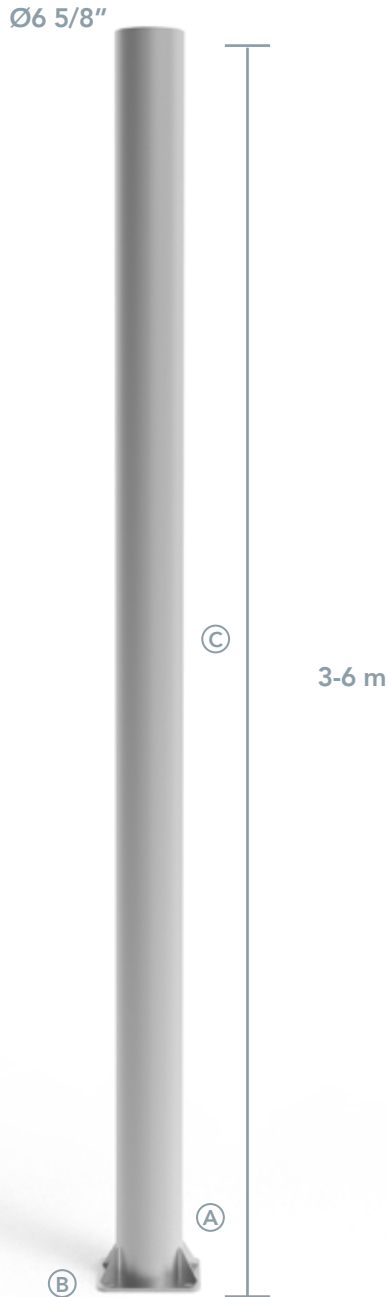
Placa Base		3-7 m
• Calibre:	1/4"	
• Diámetro para ancla:	Ø 3/4"	
• Diámetro exterior del poste:	Ø 4"	
• Distancia entre centros:	19 cm	
• Dimensiones placa base:	25 cm x 25 cm	



Ancla Recomendada		3-7 m
<b>D</b> Tuerca hexagonal	3/4"	
<b>E</b> Varilla corrugada	3/8"	
<b>F</b> Bastón de ancla	3/4"	
<b>G</b> Longitud de bastón	75 cm	



# POSTE METÁLICO RECTO CIRCULAR 6" 3 A 6 M

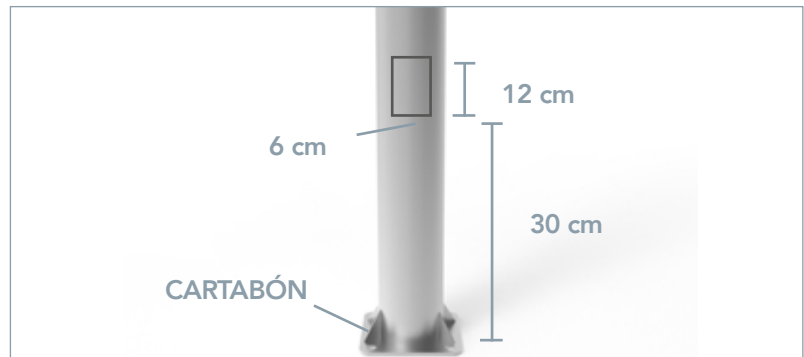


Poste recto circular de acero de 3 a 6 m de altura.  
Cartabones de 3/16" en base.  
Registro (opcional).  
Acabados: Rojo óxido, esmalte, pintura electrostática y galvanizado por inmersión en caliente.

## Especificaciones

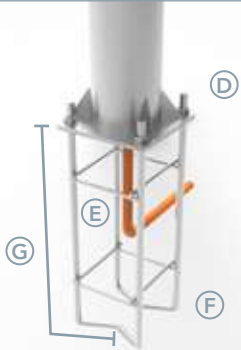
A Cartabones de 2" de ancho x 3" de alto    C Altura 3 a 6 m  
B Placa cal. 1/4"

## Registro Opcional



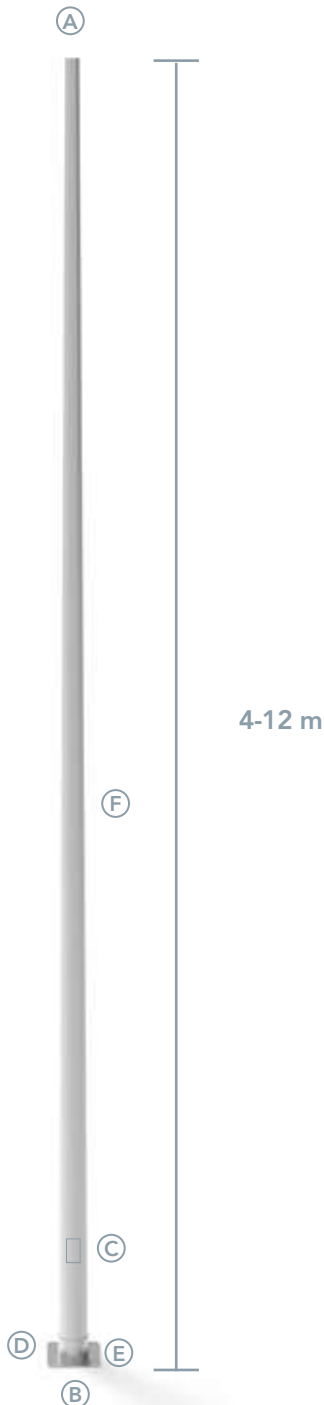


Placa Base		3-7 m
	• Calibre:	1/4"
	• Diámetro para ancla:	Ø 3/4"
	• Diámetro exterior del poste:	Ø 6 5/8"
	• Distancia entre centros:	19 cm
	• Dimensiones placa base:	25 cm x 25 cm

Ancla Recomendada		3-7 m
	<b>D</b> Tuerca hexagonal	3/4"
	<b>E</b> Varilla corrugada	3/8"
	<b>F</b> Bastón de ancla	3/4"
	<b>G</b> Longitud de bastón	75 cm



# POSTE METÁLICO CÓNICO CIRCULAR 4 A 12 M



Poste cónico circular calibre 11, de 4 a 12 m de altura de acero.

Opciones: perchas de 1 - 4.

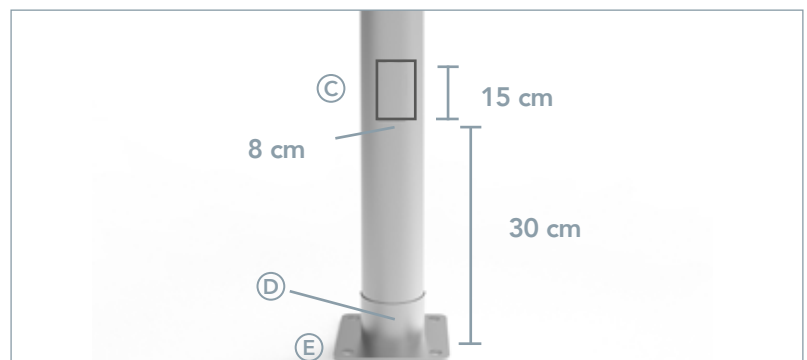
Niple: 1.5", 2", 2.5" y 3".

Acabados: Rojo óxido, esmalte, pintura electrostática y galvanizado por inmersión en caliente.

Especificaciones					
Poste →	4 m	4.5 m	5 m	6 m	7 m
A Diámetro superior	Ø5.5 cm	Ø6 cm	Ø6.5 cm	Ø6.5 cm	Ø6.5 cm
B Diámetro inferior	Ø10 cm	Ø10 cm	Ø10 cm	Ø14 cm	Ø17 cm
C Placa de registro	15cm x 8cm	15cm x 8cm	15cm x 8cm	15cm x 8cm	15cm x 8cm
D Anillo de refuerzo cal.	4 mm	4 mm	4 mm	4 mm	4 mm
E Placa cal.	3/8"	3/8"	3/8"	3/8"	3/8"
F Altura	4 m	4.5 m	5 m	6 m	7 m

Poste →	7.5 m	8 m	9 m	10 m	11 m	12 m
A Diámetro superior	Ø6.5 cm	Ø7 cm	Ø7.5 cm	Ø7.5 cm	Ø8 cm	Ø8 cm
B Diámetro inferior	Ø17 cm	Ø17 cm	Ø17.5 cm	Ø18 cm	Ø19 cm	Ø19 cm
C Placa de registro	15cm x 8cm	15cm x 8cm	15cm x 8cm	15cm x 8cm	15cm x 8cm	15cm x 8cm
D Anillo de refuerzo cal.	4 mm	4 mm	4 mm	4 mm	4 mm	4 mm
E Placa cal.	3/8"	3/8"	3/8"	1/2"	1/2"	1/2"
F Altura	7.5 m	8 m	9 m	10 m	11 m	12 m

## Registro





Placa Base	4-5 m	6 m	7-8 m	9 m	10 m	11 m
------------	-------	-----	-------	-----	------	------

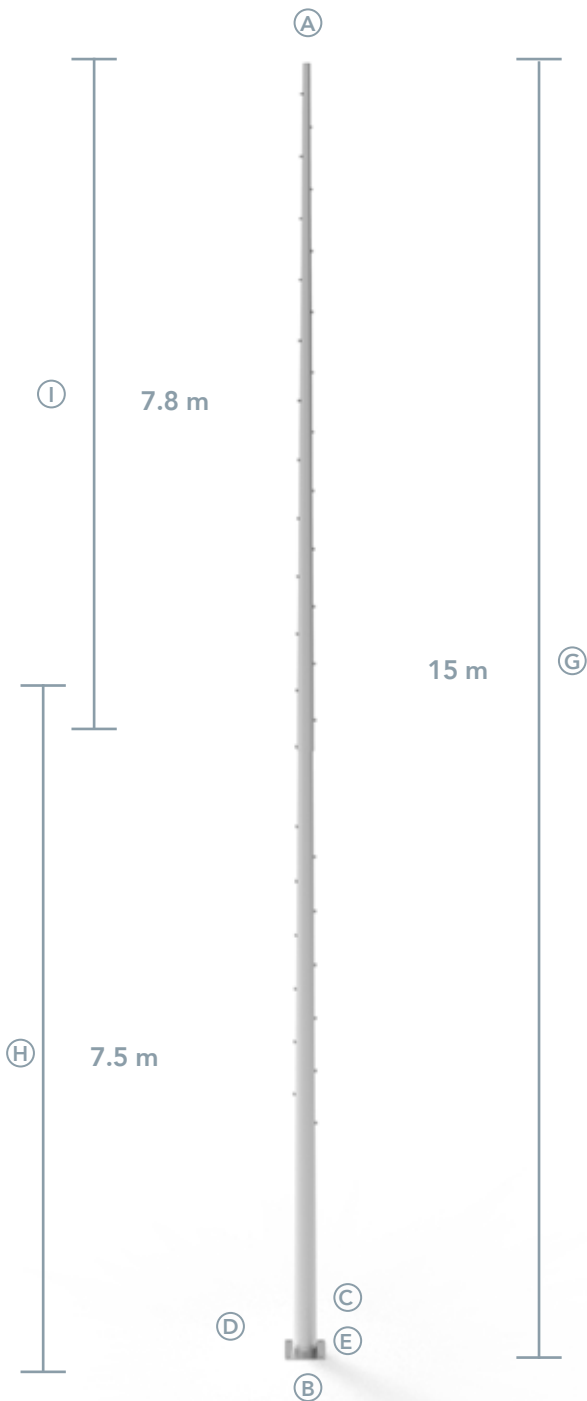
• Calibre:	3/8"	3/8"	3/8"	3/8"	1/2"	1/2"
• Diámetro para ancla:	Ø 1"	Ø 1"	Ø 1"	Ø 1"	Ø 1"	Ø 1"
• Diámetro exterior del poste:	Ø 10 cm	Ø 14 cm	Ø 17 cm	Ø 17.5 cm	Ø 18 cm	Ø 19 cm
• Distancia entre centros:	19 cm	19 cm	19 cm	19 cm	23 cm	23 cm
• Dimensiones placa base:	25cm x 25cm	25cm x 25cm	27cm x 27cm	27cm x 27cm	33cm x 33cm	33cm x 33cm

Placa Base	12 m
• Calibre:	1/2"
• Diámetro para ancla:	Ø 1"
• Diámetro exterior del poste:	Ø 19 cm
• Distancia entre centros:	23 cm
• Dimensiones placa base:	33cm x 33cm

Ancla Recomendada	4-5 m	6-9 m	10-12 m
<b>G</b> Tuerca hexagonal	3/4"	3/4"	1"
<b>H</b> Varilla corrugada	3/8"	3/8"	3/8"
<b>I</b> Bastón de ancla	3/4"	3/4"	1"
<b>J</b> Longitud de bastón	50 cm	75 cm	100 cm

**FORLIGHTING**  
SU SOLUCIÓN EN ILUMINACIÓN

# POSTE METÁLICO CÓNICO CIRCULAR 15 M

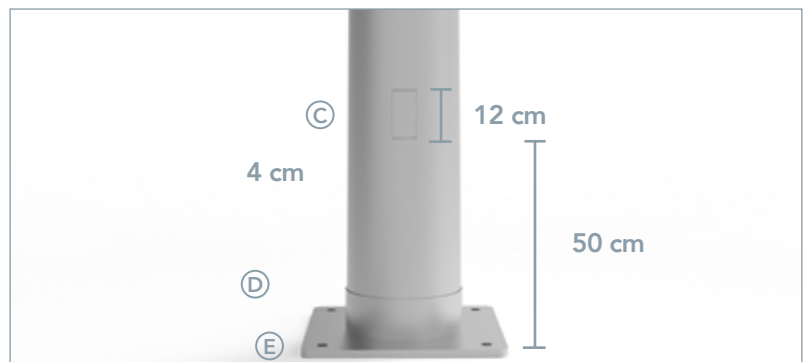


Poste cónico circular calibre 5, de 15 m de altura de acero en dos secciones.  
Opciones: perchas de 1 - 4.  
Niple: 1.5", 2", 2.5" y 3".  
Soportes en PTR de 1x1" para acoplar escalerilla.  
Acabados: Rojo óxido, esmalte, pintura electrostática y galvanizado por inmersión en caliente.

## Especificaciones

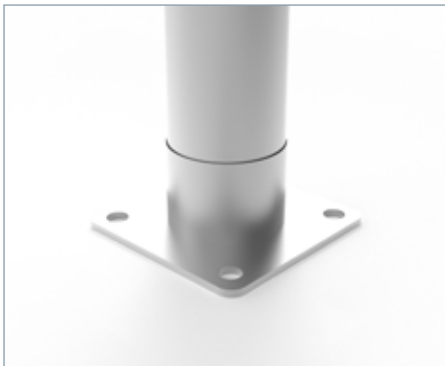
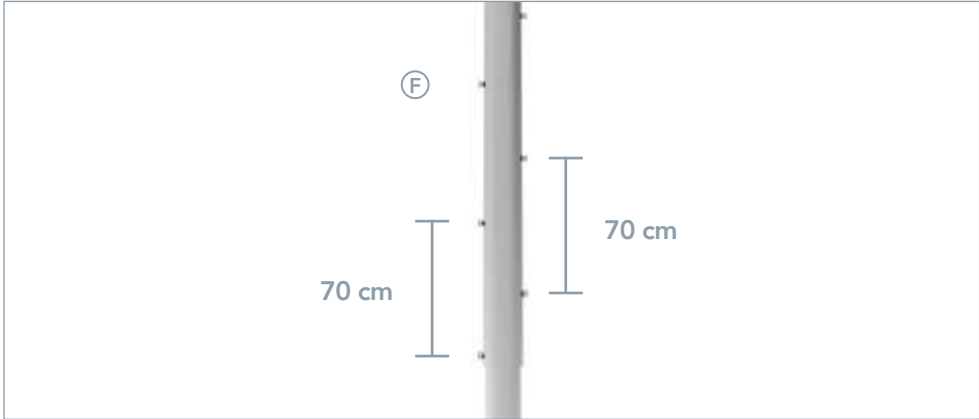
A Diámetro superior Ø9 cm	F Soporte PTR 1x1"
B Diámetro inferior Ø30 cm	G Altura 15 m
C Placa de registro	H Sección 1 de 7.5 m
D Anillo de refuerzo cal. 4 mm	I Sección 2 de 7.8 m
E Placa cal. 3/8"	

## Registro



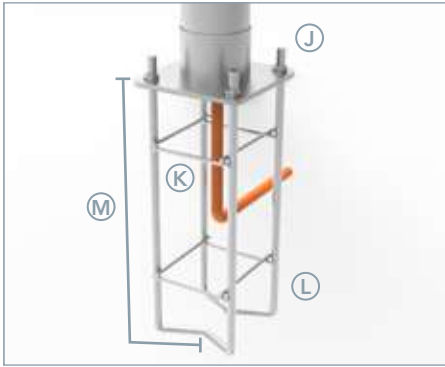


### Soportes de PTR



### Placa Base 15 m

<ul style="list-style-type: none"> <li>• Calibre: 3/4"</li> <li>• Diámetro para ancla: Ø 1"</li> <li>• Diámetro exterior del poste: Ø 30 cm</li> <li>• Distancia entre centros: 40 cm</li> <li>• Dimensiones placa base: 50 cm x 50 cm</li> </ul>
---

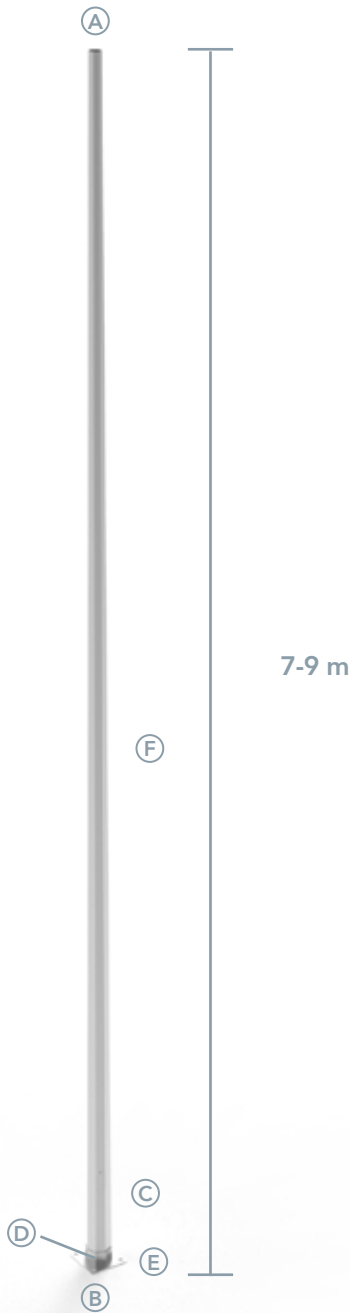


### Ancla Recomendada 15 m

<ul style="list-style-type: none"> <li><b>J</b> Tuerca hexagonal 1"</li> <li><b>K</b> Varilla corrugada 3/8"</li> <li><b>L</b> Bastón de ancla 1"</li> <li><b>M</b> Longitud de bastón 150 cm</li> </ul>
--



# POSTE METÁLICO CÓNICO OCTAGONAL 7 A 9 M



Poste cónico octagonal calibre 11, de 7 a 9 metros de altura de acero.  
Opciones: perchas de 1 - 4.  
Niple: 1.5", 2", 2.5" y 3".  
Acabados: Rojo óxido, esmalte, pintura electrostática y galvanizado por inmersión en caliente.

Especificaciones				
Poste →	7 m	7.5 m	8 m	9 m
A Diámetro superior	Ø7.2 cm	Ø7.2 cm	Ø8.4 cm	Ø8.4 cm
B Diámetro inferior	Ø15.3 cm	Ø15.3 cm	Ø18.7 cm	Ø18.7 cm
C Placa de registro	12cm x 7cm	12cm x 7cm	12cm x 7cm	12cm x 7cm
D Anillo de refuerzo cal.	4 mm	4 mm	4 mm	4 mm
E Placa cal.	5/16"	3/8"	3/8"	3/8"
F Altura	7 m	7.5 m	8 m	9 m





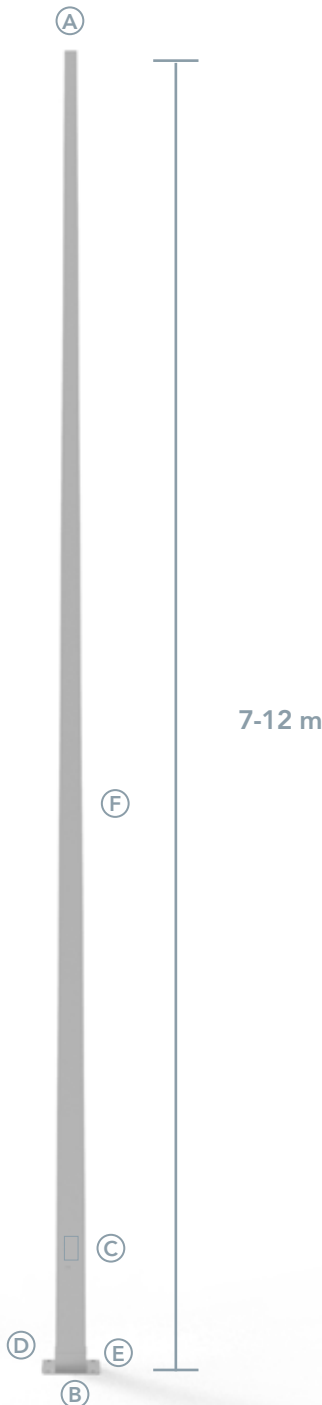
	Placa Base	
	7 m	7.5 m
• Calibre:	5/16"	3/8"
• Diámetro para ancla:	Ø 1"	Ø 1"
• Diámetro exterior del poste:	Ø 16 cm	Ø 16.5 cm
• Distancia entre centros:	19 cm	19 cm
• Dimensiones placa base:	25cm x 25cm	25cm x 25cm

	Placa Base	
	8 m	9 m
• Calibre:	3/8"	3/8"
• Diámetro para ancla:	Ø 1"	Ø 1"
• Diámetro exterior del poste:	Ø 17 cm	Ø 18 cm
• Distancia entre centros:	19 cm	19 cm
• Dimensiones placa base:	25cm x 25cm	25cm x 25cm

	Ancla Recomendada	
	7-9 m	
<b>G</b> Tuerca hexagonal	3/4"	
<b>H</b> Varilla corrugada	3/8"	
<b>I</b> Bastón de ancla	3/4"	
<b>J</b> Longitud de bastón	75 cm	

# POSTE METÁLICO CÓNICO CUADRADO 7 A 12 M



Poste cónico cuadrado de acero de 7-12 metros de altura.

Opciones: perchas de 1 - 4.

Niple: 1.5", 2", 2.5" y 3".

Acabados: Rojo óxido, esmalte, pintura electrostática y galvanizado por inmersión en caliente.

Especificaciones			
Poste →	7 m	8-10 m	11-12 m
A Corona Poste	7 cm <sup>2</sup>	7.5 cm <sup>2</sup>	7.5 cm <sup>2</sup>
B Base poste	15 cm <sup>2</sup>	18.5 cm <sup>2</sup>	18.5 cm <sup>2</sup>
C Placa de registro	12 cm x 7 cm	12 cm x 7 cm	12 cm x 7 cm
D Anillo de refuerzo cal.	4 mm	4 mm	4 mm
E Placa cal.	3/8"	3/8"	3/8"
F Altura	7 m	8-10 m	11-12 m



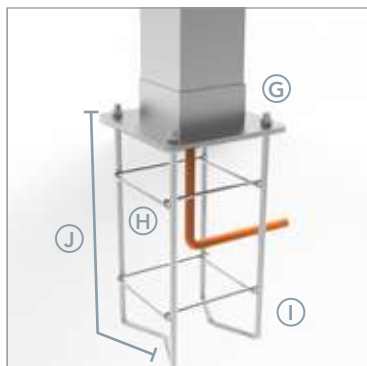


Placa Base	7 m	8-10 m
------------	-----	--------

• Calibre:	3/8"	3/8"
• Diámetro para ancla:	Ø 3/4"	Ø 3/4"
• Diámetro exterior del poste:	24 cm	23 cm
• Distancia entre centros:	30cm x 30cm	32cm x 32cm
• Dimensiones placa base:		

Placa Base	11-12 m
------------	---------

• Calibre:	3/8"
• Diámetro para ancla:	Ø 3/4"
• Diámetro exterior del poste:	27 cm
• Distancia entre centros:	32 cm x 32 cm
• Dimensiones placa base:	



Ancla Recomendada	7-10 m	11-12 m
-------------------	--------	---------

<b>G</b> Tuerca hexagonal	3/4"	3/4"
<b>H</b> Varilla corrugada	3/8"	3/8"
<b>I</b> Bastón de ancla	3/4"	3/4"
<b>J</b> Longitud de bastón	75 cm	100 cm



**FORLIGHTING**  
SU SOLUCIÓN EN ILUMINACIÓN

# SUPER POSTES

Un SUPERPOSTE es un poste de alto montaje de gran altura, que van desde los 18 m. hasta los 50 m.

Construidos en acero, es ensamblado en varias secciones para soportar una corona que puede integrarse con múltiples luminarios.

Puede contar con un sistema de elevación semiautomática para el ascenso y descenso de los luminarios a nivel de piso, lo que facilita realizar el mantenimiento de manera segura, eficaz y a un bajo costo.

## VENTAJAS

El Superposte cubre un área muy grande de iluminación y por lo tanto, reduce enormemente la cantidad de postes.

## BENEFICIOS

- Seguridad para el usuario al minimizar los obstáculos, reduciendo el riesgo de accidentes, así como la oportunidad de colocar el Superposte alejado de las vialidades.
- Mejora la visibilidad y evita el deslumbramiento por la altura en que se encuentran las luminarias.
- Los proyectos lucen y generan mayor cobertura en toda el área.
- Fácil mantenimiento a bajo costo.
- Rapidez de implementación en obras.

## INSTALACIÓN

Se requieren menos bases de cimentación, postes, excavaciones y cableados. La instalación se realiza de manera más rápida y sencilla que los postes tradicionales.

## MANTENIMIENTO

- Fácil, rápido y sencillo, la corona con los luminarios se baja a nivel de piso mediante un mecanismo de ascenso y descenso operado por un motor.
- El ascenso y descenso de los luminarios se realiza en minutos, lo que se traduce en ahorros de tiempo y dinero.

## TREN MOTRIZ

Compuesto por un moto-reductor (fijo con una unidad por poste) de 1.5 HP 220V trifásico 35 RPM. Acoplado al malacate de ascenso mediante cadena de acero inoxidable, garantizando así la disposición de ascenso y descenso en cualquier momento, evitando pérdidas o robo del tren motriz.



## TABLERO DE PROTECCIÓN DE TREN MOTRIZ

El tablero eléctrico del tren motriz cuenta con protección de carga por medio de interruptores termo magnéticos, así como limitador de corriente.

## FIJACIÓN DE LA CORONA

La corona es asegurada por tres pernos fijos tipo alfiler a la parte superior del poste mediante el sistema modo trampa, una vez que es elevada engarza automáticamente y se autoasegura hasta que el personal de mantenimiento opere manualmente la palanca y así sea liberada la corona para su descenso.





## CABLES DE ASCENSO Y DESCENSO

La elevación de la corona es mediante cables de acero inoxidable de (3) 5/16" y (1) 3/8 en un malacate de acero inoxidable asegurado al motor-reductor mediante cadena dúplex de acero inoxidable P50 garantizando la seguridad.

## ANTI-CORROSIÓN

Todo el sistema es a prueba de corrosión y galvanizado por inmersión en caliente, así como la tornillería en general en acero inoxidable, garantizando el producto por largo tiempo.



## PARARRAYOS

Todos nuestros superpostes son instalados con para rayos de máxima seguridad ante descargas atmosféricas mediante conductores y electrodos en delta (en cada poste) asegurando un mejor aterrizaje según las necesidades de cada equipo, así el cliente contará con un equipo de alta seguridad.

## LUZ DE OBSTRUCCIÓN

Las luces de obstrucción van instaladas mediante luminarios tipo estele con foco led de larga duración.

## REFLECTORES O LUMINARIOS

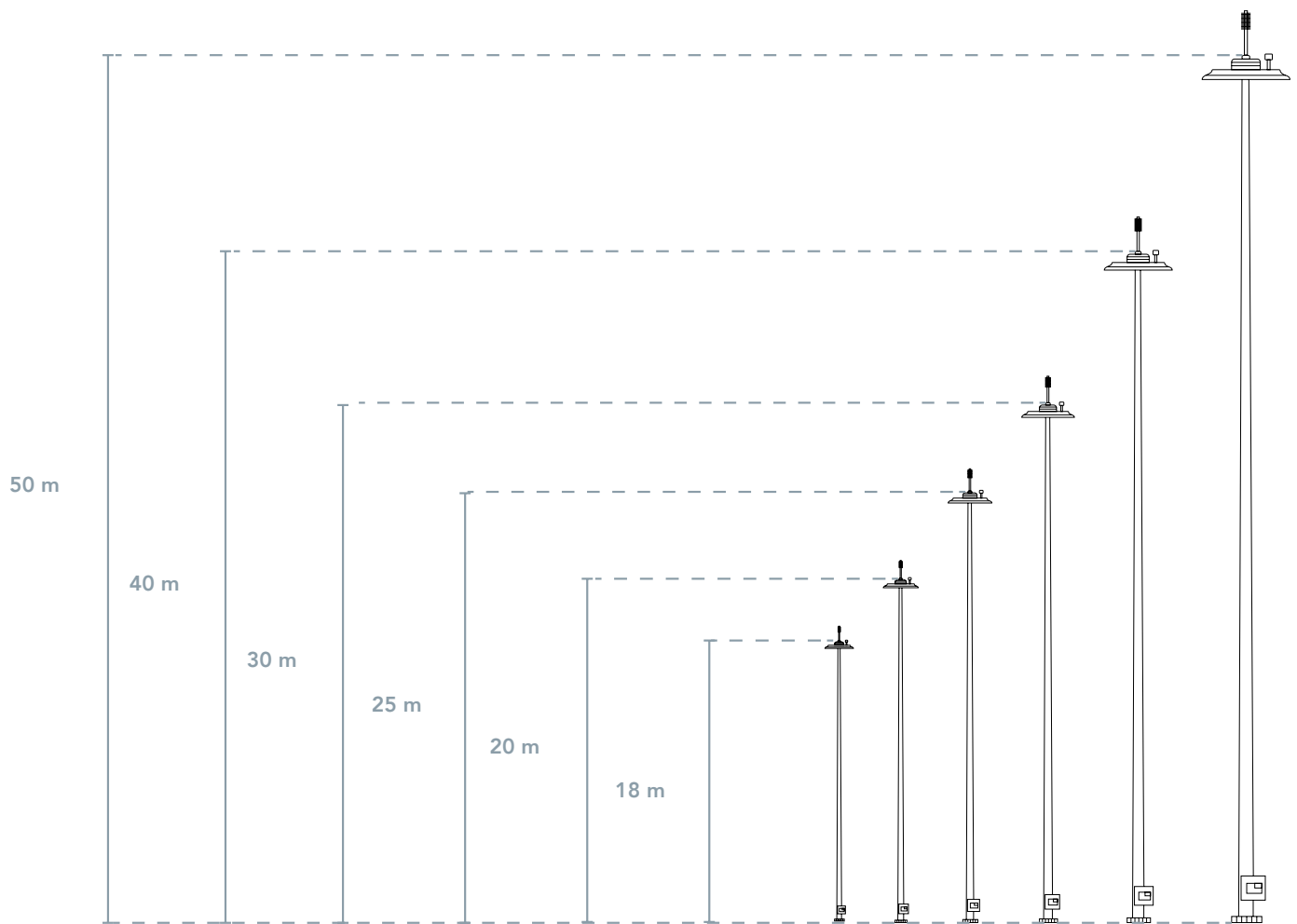
Contamos con un equipo de expertos para la elaboración de estudios de fotometría óptica para así poder garantizar la correcta uniformidad en la iluminación.

## CONTROL DE ILUMINACIÓN

Para controlar las luminarias pueden ser en forma automática, por medio de fotocelda, por medio de reloj o manualmente.



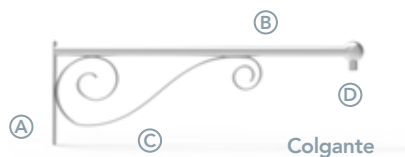
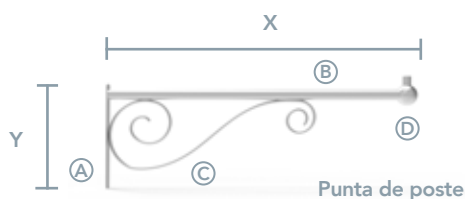
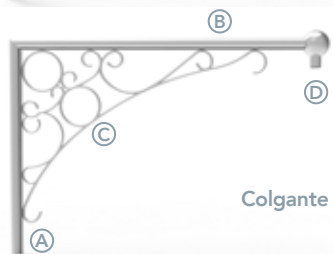
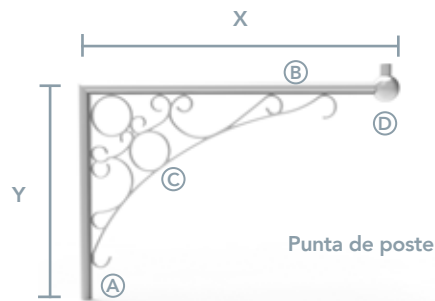
**SUPERPOSTES CON SISTEMA DE ELEVACIÓN SEMIAUTOMÁTICO.**





**FORLIGHTING**  
SU SOLUCIÓN EN ILUMINACIÓN

# MÉNSULAS Y RIZOS



## ALICANTE

Rizo fabricado en solera de acero negro al carbón cal. 3/16" x 2.5", perímetro en tubular de 2", figura ornamental en solera cal. 1/8" x 1.5".  
Acabados: Rojo óxido, esmalte y pintura electrostática.

Longitud:

X: 1 m de largo Y: .70 m de alto.

### Especificaciones

- A Solera al carbón cal. 3/16" x 2.5"
- B Tubular acero al carbón 2" cal. 13
- C Solera cal. 1/8" x 1.5"
- D Niple para luminaria

## BARCELONA

Ménsula fabricada en tubular de acero negro al carbón 2" cal. 13 y figura ornamental en tubo moflero 1/2".

Acabados: Rojo óxido, esmalte, galvanizado electrolítico y galvanizado por inmersión en caliente.

Longitud:

X: .60 m de largo Y: .39 m de alto.

### Especificaciones

- A Barcelona
- B Tubo moflero 1/2"

## BILBAO

Ménsula fabricada en tubo de acero negro al carbón 2" cal. 13, base en solera al carbón cal. 3/16" x 2.5", figura ornamental en tubo moflero de 1/2".

Acabados: Rojo óxido, esmalte y pintura electrostática.

Longitud:

X: 1 m de largo Y: .60 m de alto.

### Especificaciones

- A Solera al carbón cal. 3/16" X 2.5"
- B Tubular acero al carbón 2" cal. 13
- C Tubo moflero 1/2"
- D Niple para luminaria

# GALICIA

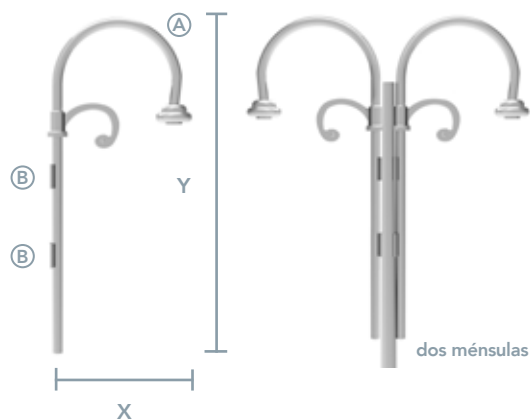
Rizo fabricado en aluminio con dos placas de fijación.  
Acabados: Rojo óxido, esmalte, galvanizado electrolítico y galvanizado por inmersión en caliente.

Longitud:

X: .84 m de largo Y: 1.37 m de alto.

## Especificaciones

- A** Tubular de aluminio
- B** Placa de fijación



# IBIZA

Rizo fabricado en tubular de acero negro al carbón de 2", dos placas de sujeción, figura ornamental en tubo moflero de 1/2".

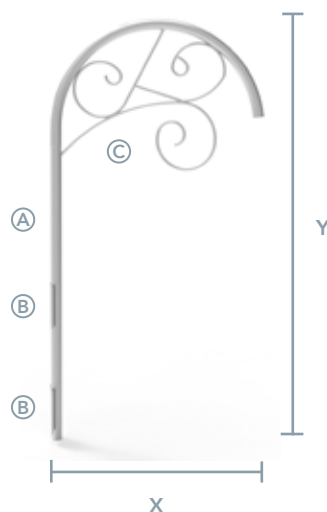
Acabados: Rojo óxido, esmalte y pintura electrostática.

Longitud:

X: 1 m de largo Y: 1.50 m de alto.

## Especificaciones

- A** Tubular de acero al carbón de 2" cal.13
- B** Placa de fijación
- C** Tubo moflero 1/2"



# MARBELLA

Rizo fabricado en tubo de acero negro al carbón cal. 13", Ø2", soporte en placa acero al carbón.

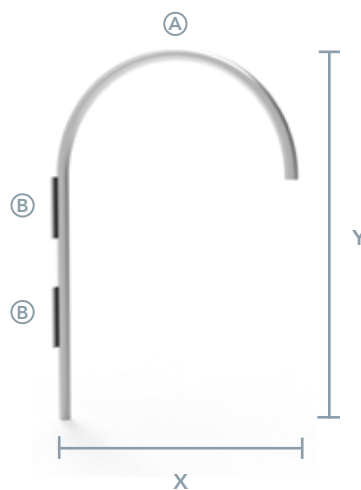
Acabados: Rojo óxido, esmalte y pintura electrostática.

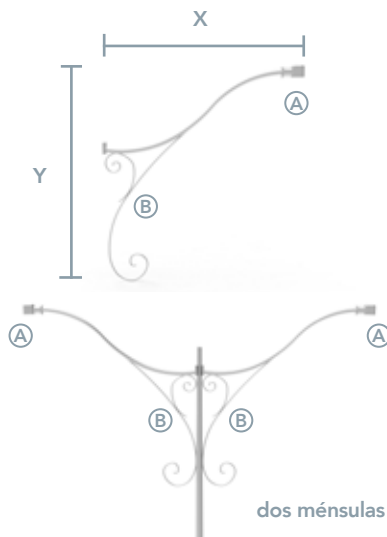
Longitud:

X: 1 m de largo Y: 1.50 m de alto.

## Especificaciones

- A** Tubular de acero al carbón cal. 13 de Ø2"
- B** Placa de fijación





# PAMPLONA

Ménsula fabricada en tubo de acero negro al carbón 2" cal. 13 y figura en solera cal. 1/8" x 1/2".

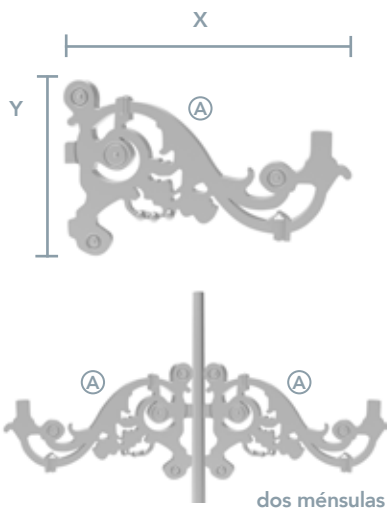
Acabados: Rojo óxido, esmalte, galvanizado electrolítico y galvanizado por inmersión en caliente.

Longitud:

X: 1.50 m de largo Y: 2 m de alto.

## Especificaciones

- A Tubular de acero al carbón 2" cal.13
- B Solera cal. 1/8" x 1/2"



# TOLEDO

Ménsula fabricada en aluminio fundido.

Acabados: Rojo óxido, esmalte, galvanizado electrolítico y galvanizado por inmersión en caliente.

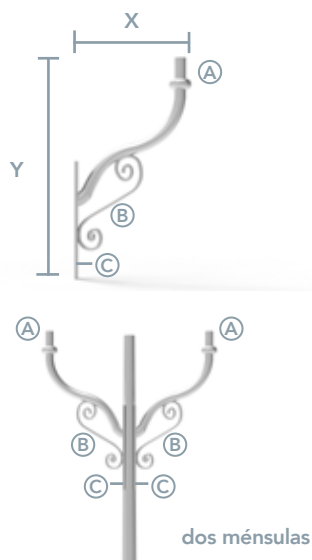
Fijación a poste o muro por solera o capitel.

Longitud:

X: .64 m de largo Y: .42 m de alto.

## Especificaciones

- A Fabricada en aluminio



# VÉLEZ

Ménsula fabricada en tubo de acero negro al carbón 2" cal. 13 y figura en solera cal. 1/8" x 1/2".

Acabados: Rojo óxido, esmalte, galvanizado electrolítico y galvanizado por inmersión en caliente.

Longitud:

X: .75 m de largo Y: 1.20 m de alto.

## Especificaciones

- A Tubular de acero al carbón cal. 13
- B Solera rolada cal. 1/8"
- C Solera cal. 2.5" x 3/16"



**FERLIGHTING**  
SU SOLUCIÓN EN ILUMINACIÓN

# BASES

## BASE ALEMANA

Base en tubular calibre 12" y diámetro de 6" para postes de 3 a 8 m y diámetro de 8" para postes de 9 a 12 m.  
Acabados: Rojo óxido, esmalte y galvanizado por inmersión en caliente.



### Especificaciones

#### A Base Alemana

Calibre:	12"
Diámetro:	Ø6" a 8"
Ángulo de corte:	180°
Altura:	90 cm

## BASE ESPAÑOLA

Base en aluminio fundido, con opción a bolardo.  
Acabados: Rojo óxido, esmalte, galvanizado electrolítico y galvanizado por inmersión en caliente.



### Especificaciones

#### A Base Española

Diámetro:	Ø3" a 5"
Base:	Ø46 cm
Altura:	78 cm

## BASE FRANCESA

Base en aluminio fundido, con opción a bolardo.  
Acabados: Rojo óxido, esmalte, galvanizado electrolítico y galvanizado por inmersión en caliente.



### Especificaciones

#### A Base Francesa

Diámetro:	Ø3" a 5"
Base:	Ø25 cm
Altura:	110 cm

## BASE HOLANDESA

Base en tubular calibre 3/16" y diámetro de 6" para postes de 3 a 8 m y diámetro de 8" para postes de 9 a 12 m.

Acabados: Rojo óxido, esmalte y galvanizado por inmersión en caliente.

### Especificaciones

#### A Base Holandesa

Calibre:	3/16"
Diámetro:	Ø6" a 8"
Ángulo de corte:	134.5°
Altura:	110 cm

(A)



## BASE INGLESA

Base en aluminio fundido calibre 1/8"

Incluye anillo ornamental.

Acabados: Rojo óxido, esmalte, galvanizado electrolítico y galvanizado por inmersión en caliente.

### Especificaciones

#### A Base Inglesa

#### B Anillo Ornamental

Calibre:	1/8"	Base:	12 cm
Diámetro:	Ø4 3/4"	Altura:	9 cm
Base:	Ø40 cm		
Altura:	93 cm		

(A)



(B)



Anillo Ornamental

## BASE IRLANDESA

Base en aluminio fundido, con opción a bolardo.

Acabados: Rojo óxido, esmalte, galvanizado electrolítico y galvanizado por inmersión en caliente.

### Especificaciones

#### A Base Irlandesa

Diámetro:	Ø3" a 4"
Base:	Ø32 cm
Altura:	55 cm

(A)



## BASE ITALIANA



Base en aluminio fundido, con opción a bolardo.

Acabados: Rojo óxido, esmalte, galvanizado electrolítico y galvanizado por inmersión en caliente.

### Especificaciones

#### A Base Italiana

Diámetro:	Ø3" a 5"
Base:	Ø25 cm
Altura:	90 cm

## BASE POLACA



Base en aluminio fundido, con ornamento al centro.

Acabados: Rojo óxido, esmalte, galvanizado electrolítico y galvanizado por inmersión en caliente.

### Especificaciones

#### A Base Polaca

Diámetro:	Ø3" a 4"
Base:	Ø42 cm
Altura:	84 cm

## BASE SUECA



Base en aluminio fundido, con opción a bolardo y remate esfera.

Acabados: Rojo óxido, esmalte, galvanizado electrolítico y galvanizado por inmersión en caliente.

### Especificaciones

#### A Base Sueca

Diámetro:	Ø3" a 5"
Base:	Ø43 cm
Altura:	81 cm



# BRAZOS

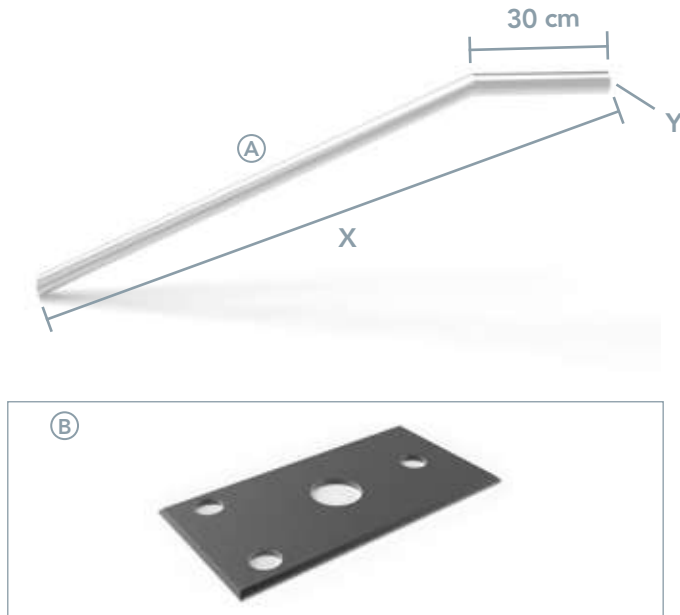
## CUBRE PLACAS Y ANCLAS

## BRAZO PARA POSTE METÁLICO

Tubular de acero negro al carbón.

Acabados: Rojo óxido, esmalte, galvanizado electrolítico y galvanizado por inmersión en caliente.

Accesorios: Placa de soporte.



### Especificaciones variables

**A** Brazo

**B** Placa soporte cal.10

Longitud ( X )

Diámetro ( Y )

0.60 m  
1.00 m  
1.2 m  
1.5 m  
1.8 m  
1.00 m  
1.2 m  
1.5 m  
1.8 m  
2.00 m  
2.40 m

Ø1.5"  
Ø1.5"  
Ø1.5"  
Ø1.5"  
Ø1.5"  
Ø2"  
Ø2"  
Ø2"  
Ø2"  
Ø2"  
Ø2"  
Ø2"

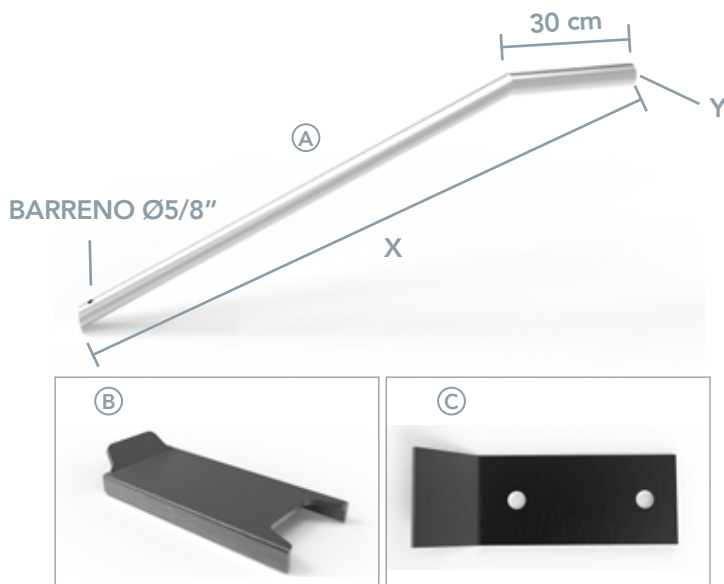
## BRAZO PARA POSTE DE CONCRETO

Tubular de acero negro al carbón.

Acabados: Rojo óxido, esmalte, galvanizado electrolítico y galvanizado por inmersión en caliente.

Barreno en brazo para energizar luminaria.

Accesorios: Placa soporte de brazo.



### Especificaciones variables

**A** Brazo

**B** Placa soporte cal.10

**C** Placa soporte cal.10\*

Longitud ( X )

Diámetro ( Y )

0.60 m  
1.00 m  
1.2 m  
1.5 m  
1.8 m  
1.00 m  
1.2 m  
1.5 m  
1.8 m  
2.00 m  
2.40 m

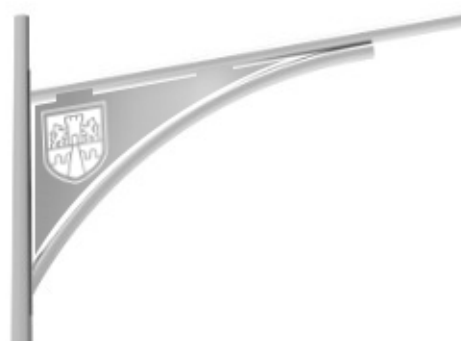
Ø1.5"  
Ø1.5"  
Ø1.5"  
Ø1.5"  
Ø1.5"  
Ø2"  
Ø2"  
Ø2"  
Ø2"  
Ø2"  
Ø2"  
Ø2"

# Brazos Metálicos Personalizados

Nuestros brazos metálicos pueden llevar una placa con corte personalizado. **Fabricamos cualquier diseño**, de acuerdo con las necesidades de cada proyecto.



Gobierno de Zapopan



Gobierno de la Ciudad de México



Gobierno de Sayula



Gobierno de Reynosa

# Brazos Metálicos Personalizados



Gobierno de Tlaquepaque



Gobierno de Zamora



Gobierno de Jalisco



Gobierno de San Juan de los Lagos





**FORLIGHTING**  
SU SOLUCIÓN EN ILUMINACIÓN

# HERRAJES

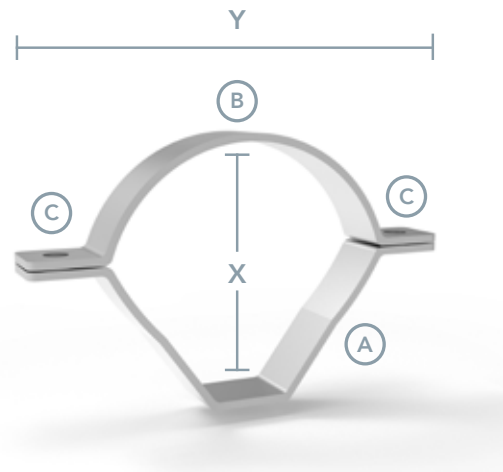
## ABRAZADERA

Abrazadera estándar línea BS para poste de concreto acabado galvanizado en inmersión en caliente y electrolítico.

### Especificaciones

**A** Sección A      **B** Sección B      **C** Ø1.4cm

Descripción	Y	X	cal.
1BS 3/16	26 cm	15 cm	cal. 3/16"
2BS 1/8	33 cm	18 cm	cal. 1/8"
2BS 3/16	33 cm	18 cm	cal. 3/16"
3BS 3/16	36 cm	20 cm	cal. 3/16"



## COPE REDUCTOR

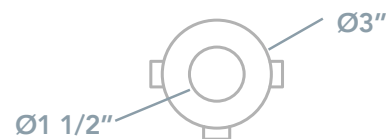
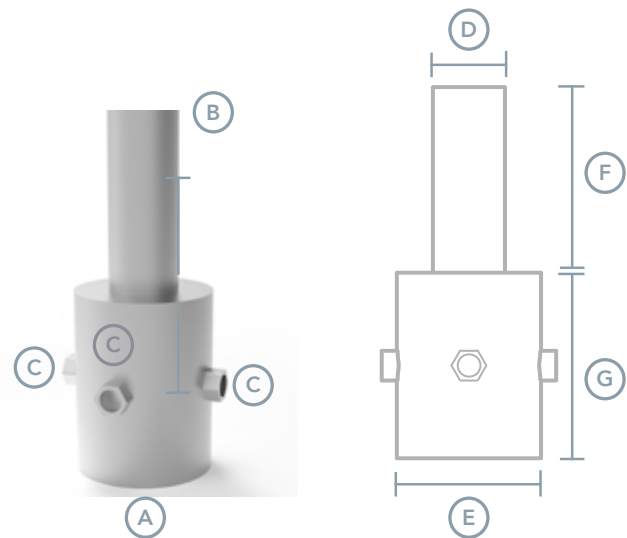
Coples reductores para instalación de luminarias puntas de poste con sistema de sujeción de 3 tornillos de 1/2", en acabados de rojo óxido, esmalte y galvanizado en caliente o electrolítico.

### Especificaciones

**A** Cople a poste      **C** Sujeción de Ø1/2"  
**B** Cople para luminaria

### Características

	1 1/2"	2"	2 1/2"	1 1/2"	2"	2 1/2"
<b>D</b>	1 1/2"	2"	2 1/2"	1 1/2"	2"	2 1/2"
<b>E</b>	3"	3"	3"	4"	4"	4"
<b>F</b>	10 cm	10 cm	10 cm	10 cm	10 cm	10 cm
<b>G</b>	10 cm	10 cm	10 cm	10 cm	10 cm	10 cm



# CRUCETA

Crucetas para instalación de luminarios de punta de poste (rótula) o con abrazadera, acabado rojo óxido, esmalte galvanizado en caliente o electrolítico.

## Especificaciones

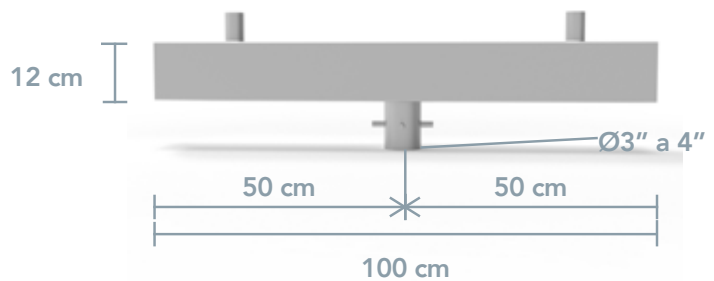
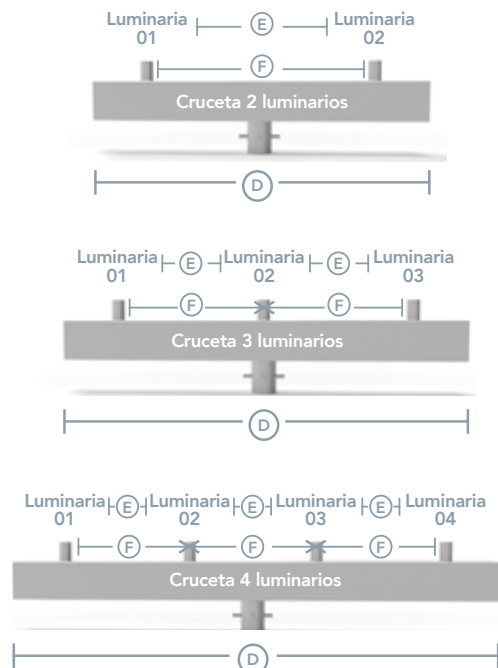
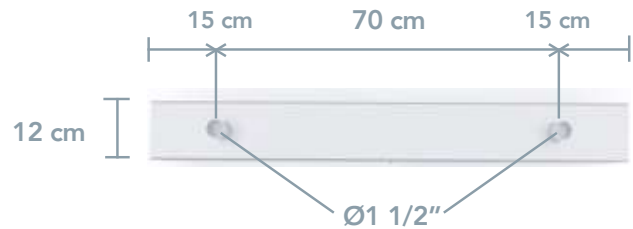
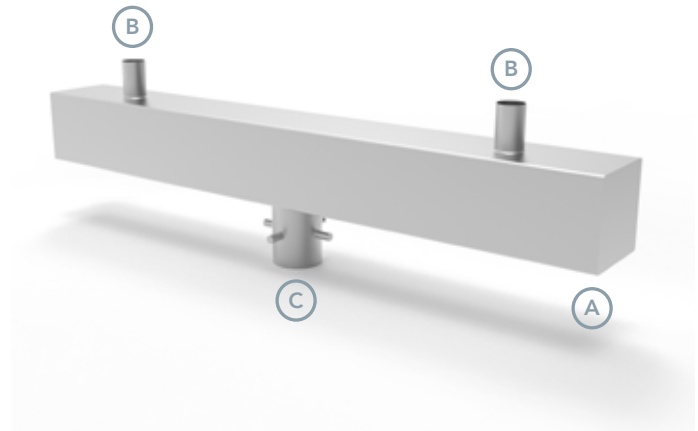
<b>A</b> Base de cruceta	<b>C</b> Cople para poste
<b>B</b> Cople para luminaria	

## Calibre

<b>Crucetas tipo A:</b> Calibre 14
<b>Crucetas tipo B:</b> Calibre 11

## Longitud (cm)

D	Depende del tamaño y cantidad de luminarios.
E	La distancia de separación entre luminarios es de 10 cm.
F	Separación entre centros de luminarios.
Nota:	Puede ser con cople de acero negro al carbón de Ø3 o 4" o placa de acero negro al carbón de 25 x 25 cm para punta de poste.



## CRUCETAS CON LUMINARIAS

**CRUCETA DE 2 LUMINARIAS**  
CON GAMA C DE 180W.



**CRUCETA DE 3 LUMINARIAS**  
CON GAMA L DE 360W.



**CRUCETA DE 4 LUMINARIAS**  
CON AURORA C DE 960W.

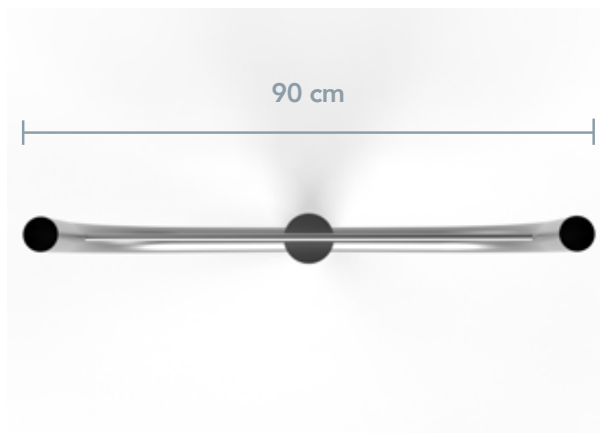
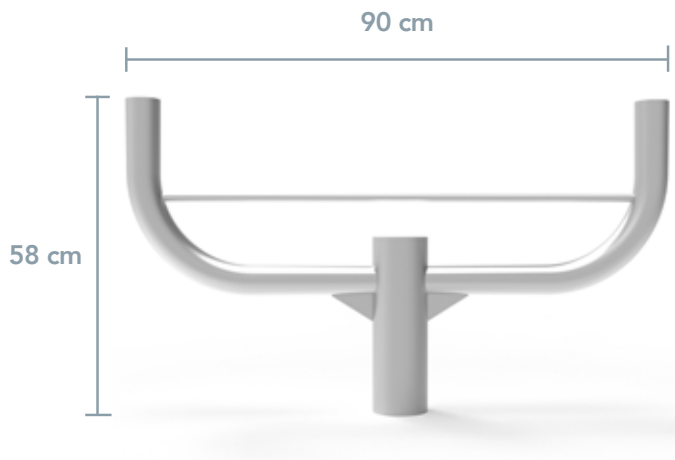
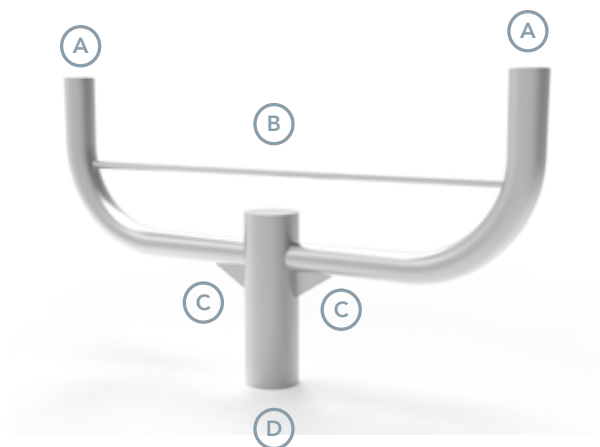


## CRUCETA Tipo Cuerno

Cruceta para instalación de luminarios de punta de poste, acabado rojo óxido, esmalte galvanizado en caliente o electrolítico.

### Especificaciones

- |                              |                         |
|------------------------------|-------------------------|
| <b>A</b> Brazo Ø2"           | <b>C</b> Cartabón 3/16" |
| <b>B</b> Soporte medio Ø1/2" | <b>B</b> Base Ø4"       |

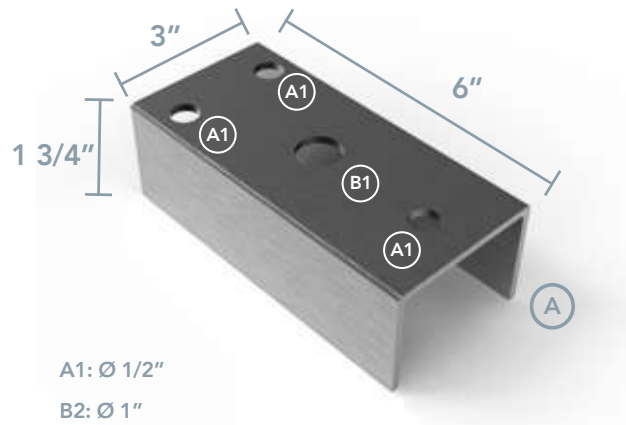


## PERCHA FORLIGHTING para Poste Metálico

Percha de 6" con barrenos de 1/2" para fijación y un barreno de 1" para cableado.

### Especificaciones

A Base Polaca



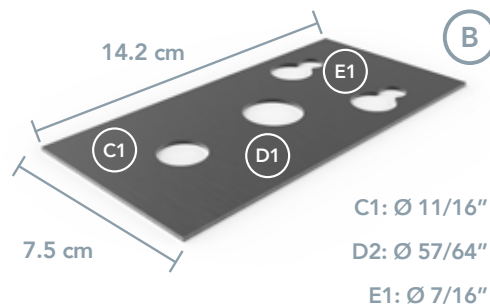
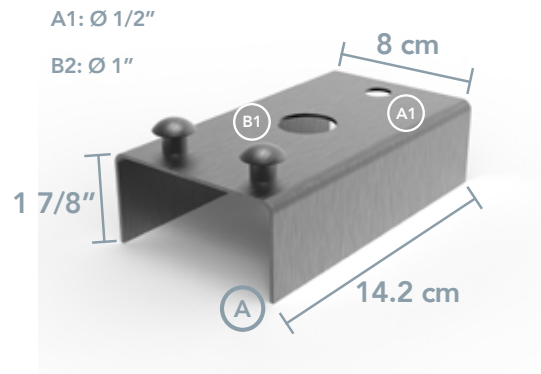
## PERCHA CON PERNOS para Poste Metálico

Percha de 6" con barreno de 1/2" para fijación y un barreno de 1" para cableado y elementos para acoplar a soporte.

### Especificaciones

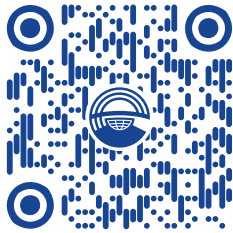
A Percha en acero negro al carbón cal.10

B Soporte en acero negro al carbón cal.10





**F****RLIGHTING**  
SU SOLUCIÓN EN ILUMINACIÓN



## Forlighting de México

DISTRIBUIDOR AUTORIZADO

### Corporativo

Calle Camino a La Calerilla # 426-A  
Col. Santa María Tequepexpan,  
Tlaquepaque, Jalisco. C.P. 45601

### Teléfonos

33 3646-6400, 33 3646-6272  
info@forlighting.com.mx

### Oficinas CDMX

Colina de Mocusari # 5  
Col. Boulevares,  
Naucalpan, Estado de México. C.P. 53140

### Teléfonos

55 5360-1675, 55 5360-2137  
sucursalmexicodf@forlighting.com.mx

### CEDIS Hermosillo

Av. José María Mendoza # 101-E  
Esq. Blvd. Agustín Gómez del Campo  
Col. El Llano, Hermosillo, Sonora. C.P. 83210

### Teléfonos

66 2118-0194, 66 2284-5121  
sucursalhermosillo@forlighting.com.mx

### Oficinas Veracruz

Av. Urano No. 53 Int. 101  
Col. Estatuto Jurídico  
Boca del Río, Veracruz. C.P. 94294

### Teléfonos

22 9387-9176, 22 9387-9177  
sucursalveracruz@forlighting.com.mx

### CEDIS Mérida

Periférico Poniente Km. 41.5  
Tablaje Catastral # 18756 Bodega 2  
Mérida, Yucatán. C.P. 97314

### Teléfonos

99 9401-3034, 99 9401-3035  
sucursalmérida@forlighting.com.mx

### CEDIS Monterrey

Carretera Monterrey – Saltillo # 1204  
Bodega 2, Santa Catarina,  
Nuevo León. C.P. 66350

### Teléfonos

81 3427-4504, 81 3427-4505  
sucursalmonterrey@forlighting.com.mx

### CEDIS Chihuahua

Av. Zaragoza # 2717  
Bodega 1, Col. Nombre de Dios  
Chihuahua, Chihuahua. C.P. 31150

### Teléfono

61 4691-4323, 61 4691-4324  
sucursalchihuahua@forlighting.com.mx