

iLumileds® **ILUMINACIÓN**
LINEAL Y PUNTUAL
PARA MUEBLES

INDICE

6 DXAP01NKIT.
6 ACLECHDXAP01N
6 ENDCAPDXAP01N
6 GRAPADXP01N
6 ACLEDXA010206CON
7 DXAP02NKIT.
7 ACLECHDXAP02N
7 ACLEDXA010206CON
7 GRAPADXP02N
7 ENDCAPDXAP02N
8 ILUPA109NKIT.
8 TAPLATILUPA109N
8 MICDIFILUPA109N
9 PA1616NKIT.
9 GRAPA1616N
9 TAPLAT1616N
9 MICDIF1616N
10 ILUPA1806NFLEKIT
10 MICDIF1806CON
10 KITCOL19180
10 GRAPA1806N
10 TAPLAT1806N
10 MICDIF1806N
11 ILUPA1855NKIT.
11 MICDIFILUPA1855
12 ILUPA2408NKIT.
12 TAPLATILUPA2408N
12 MICDIFILUPA2408
13 PA1612NKIT.
13 GRAPAPA1612
13 ENDCAP1612N
13 MICDIFPA1612N1
14 ILUPA0806NKIT.
14 GRAPA0806N
14 TAPLATPA0806N
14 MICDIFPA0806N
15 DXAP01KIT.
15 ACLECHDXAP01
15 ACLEDXA010206CO
15 GRAPADXP01
15 ENDCAPDXAP01.
16 DXAP02KIT.
16 ACLEDXA010206CO

16 GRAPADXP02
16 ENDCAPDXAP02.
16 ACLECHDXAP02
17 DXAP06KIT.
17 ACLEDXA010206CO
17 GRAPADXP06
17 ENDCAPDXAP06.
17 ACRDIFDXAP06
18 PA1612KIT.
18 GRAPAPA1612
18 ENDCAP1612
18 MICDIFPA1612
19 ILUPA1806FLEKIT
19 MICDIF1806CO
19 KITCOL19180
19 GRAPA1806
19 TAPLAT1806
19 MICDIF1806
20 ILUPA0806KIT.
20 GRAPA0806
20 TAPLATPA0806
20 MICDIFPA0806
21 PA2213KIT
21 GRAPA2213
21 TAPLAT2213
21 MICDIF2213
22 ILUPA109KIT.
22 TAPLATILUPA109
22 MICDIFILUPA109
23 PA2411NKIT.
23 PA2411KIT.
23 TAPLAT2411
23 MICDIF2411
24 ILUPA1005KIT.
24 GRAPAILUPA1005
24 MICDIFILUPA1005
24 TAPLATILUPA1005
25 ILUPA07NKIT.
25 ILUPA07KIT.
25 GRAPAILUPA07
25 SETILUPA07
25 MICDIFILUPA07
26 ILUPA1009KIT.

26 GRAPAILUPA1009
26 TAPLATILUPA1009
26 MICDIFILUPA1009
27 ILUPA2018KIT.
27 TAPLATPA2018
27 MICDIFPA2018
27 GRAPA2018
28 ILUPA1207KIT.
28 TAPLATPA1207
28 MICDIFPA1207
28 GRAPA1207
29 ILUPA2210KIT.
29 TAPLATPA2210
29 MICDIFPA2210
29 GRAPA2210
30 ILUPA07AKIT.
30 GRAPAILUPA07A
30 SETILUPA07A
30 MICDIFILUPA07A
31 ILUPA525KIT.
31 KITCOL525
31 GRAPA525
31 TAPLAT525
31 MICDIFILUPA525
32 ILUPA1401NKIT.
32 ILUPA1401KIT.
32 SETBRATILUPA1401
32 SETBRAPILUPA1401
32 MICDIFILUPA1401
33 ILUPAV04N
33 ILUPAV04
34 PA3006KIT.
34 TOR15MM3006
34 TAPLAT3006
34 MICDIF3006
35 PA1616BKIT.
35 GRAPA1616
35 TAPLAT1616B
35 MICDIF1616B
36 PA1616KIT.
36 GRAPA1616
36 TAPLAT1616
36 MICDIF1616
38 CP60W
38 CP100W

39 CP150W
39 CP200W
40 CP240W
40 CP360WE
41 CPGAB60W
41 CONGABH
41 CONGABM
41 ILUIRGABM
41 CPGAB100W
42 CPSLIM36WIP67
42 CPSLIM72WIP67
42 ILUDA5EN160W24
43 ILUDA5EN1100W24
43 ILUDA5EN1200W24
44 ILUDA5EN1350W24
44 WS-K1008-12
45 SWTOUCH1224VDC
45 LDAP06
46 LDAM12X-A
46 LTCTR I - A
47 WSCONIR24B
47 ILURGBWWIFI
48 ILUAMPRGBW
48 ILUCON2GRGBW
49 ILUCON2GPIXEL
49 ILUAMPPIXEL
50 ILUCONSTAIRAPP
50 ILUDIM002HOLD
51 ILUIR003HAND
51 ILUPIRSW001
52 ILUPIRSW001F
52 ILUMIRR009DIM
53 ILUTOUCHEMPDIM
53 ILUTOUCHSOBDIM
54 ILUDIMPA011
54 ILUIR003HANDD
55 ILUIR005EMP
55 ILUIR005SOB
55 ILUIR007DOOR
56 MINIAMPHEMBRA130
56 MINIAMPMACHO130
56 MINIAMPHEMBRA
56 MINIAMPMACHO
56 ILUPZS284-B
57 CONLAT5MM

57	CONLAT8MM	72	NANOTRK50151MB
57	CONLAT10MM	72	TAPATRK50151MB
57	CON5.1HEMBRA	72	COP5015B90FR
57	CON5.1MACHO	72	COP5015B90IN
60	ILUSPOTNPC1WWW	72	COPLENANO180
60	ILUSPOTBPC1WWW	72	COPLENANOTCAB
60	ILUT701E	72	COPLENANOTMM CAB
61	ILUT804E	72	COPLENANOT180B
61	ILUTT006E	72	NANOTRK10151MB
62	ILUEDY21	72	TAPATRK10151MB
62	ILURM17E	73	NANOTRK11382MB
63	ILUT014E	73	TAPATRK11382MB
63	ILUT701E	73	ILUNANOL3WWWB
64	ILUT804E	74	ILUNANOSD2WWWBF
64	ILUNOV3WWWDIR	74	ILUNANOSD5WWWBF
64	ILUNOV3WWDIR	74	ILUNANOSD1WWWRB
65	ILUSPOTN3WWW	75	ILUNANOSDE1WWWRB
65	ILUSPOTN3WNW	75	ILUNANOSM2WWWBF
66	ILUSPOTN5WWW	76	ILUNANORP6WWWB
66	ILUSPOTN5WNW	76	ILUNANORP12WWWB
66	ILUSPOTN7WWW	76	ILUNANOSOFT6WWW
66	ILUSPOTN7WNW	77	ILUNANEMPR2WWWB
67	ILUCAB130V4WNWN	77	ILUNANEMPRB2WWWB
67	ILUCAB130V4WNWB	78	ILUNANSOBR2WWWB
67	LUMINT100WW12W	80	ILURBKL06WWWB
67	LUMINT100W12W	80	ILURBKL06WNWB
68	ILULDE003GNW	80	ILURBKL12WWWB
68	ILULWE13WNW50	80	ILURBKL12WNWB
69	ILULWE5061CNWT3W	80	RBKCONBOX
69	ILUT227E	80	RBKBASSUJ
69	ILUT228E	80	RBKCONMHROT
70	ILUT237E	80	RBKCONMH90V
70	ILUT205E	80	RBKCONMH180H
70	ILUT206E	80	RBKCONHHMTH
71	MICROTRK1PCB30CM	80	RBKCONHMMTHCAB
71	ILUMICROF1WWWB	80	RBKCONMMHHX
71	COLEMICROT180B	80	RBKCONM90CABV
71	ENDCAPMICROTB	80	RBKCONM90V
71	BASLATDMICROTB	81	RBKSUJ
71	BASLATMICROTB	81	RBKBAR100CM
71	COLEMICROT90B	81	RBKBAR50CM
71	ILUMICRO2SD2WWWB	81	RBKBRCONEX2M
71	ILUMICROSD1WWWB	81	RBKBRCONIN2MH
71	ILUMICRORD1WWWB	81	RBKBRCONEX2HCAB

81 RBKBRCONEX3M
81 RBKBRCONIN3MH
81 RBKBRCONEX3HCAB
81 RBKCONMH90HR
81 RBKCONMH90HRCAB
81 RBKCONMH90HL
81 RBKCONMH90HLCAB
81 RBKCONH90V
81 RBKCONH90CABV
86 LDPB22162224120R
86 LDPB22162724120R
86 LDPB2216WW24120R
86 LDPB2216Z24120R
86 LDPB2216W24120R
86 LDPB2216WW241205
86 LDPB2216Z241205R
86 LDPB2216W241205R
87 LDPB2216WW242105
87 LDPB2216Z242105R
87 LDPB2216W242105R
87 LDPB22161824240R
87 LDPB22162224240R
87 LDPB22162724240R
87 LDPB2216WW24240R
87 LDPB2216Z24240R
87 LDPB2216W24240R
88 LDPB22162224120R
88 LDPB22162724120R
88 LDPB2216WW24120R
88 LDPB2216Z24120R
88 LDPB2216W24120R
88 LDPB2216WW241205
88 LDPB2216Z241205R
88 LDPB2216W241205R
89 LDPB2216WW242105
89 LDPB2216Z242105R
89 LDPB2216W242105R
89 LDPB22161824240R
89 LDPB22162224240R
89 LDPB22162724240R
89 LDPB2216WW24240R
89 LDPB2216Z24240R
89 LDPB2216W24240R
90 LDPB22161824300R
90 LDPB22162224300R

90 LDPB22162724300R
90 LDPB2216WW24300R
90 LDPB2216Z24300R
90 LDPB2216W24300R
90 LDPB5050RGBW246R
91 LDPB4040RGB24120
91 LDPB5050PIX2496R
92 LDPBCOBPRGB24720
92 LDPB2835WWP24120
93 LDPB28352724120R
93 LDPB2835Z24120R
93 LDPB2835W24120R
93 LDPB2835272410R
93 LDPB2835Z2410R
93 LDPB2835W2410R
94 LDPB2835272420R
94 LDPB2835Z2420R
94 LDPB2835W2420R
94 LE28352224240R
94 LE28352724240R
94 LE2835WW24240R
94 LE2835Z24240R
94 LE2835W24240R
95 LE2835272460R
95 LE2835Z2460R
95 LE2835W2460R
95 LE28352724120R
95 LE2835Z24120R
95 LE2835W24120R
96 LDPBCOBWW24480R5
96 LDPBCOBZ24480R5
96 LDPBCOBW24480R5
96 LDPBCOBWW24512R
96 LDPBCOBZ24512R
96 LDPBCOBW24512R
97 COP512COB90HWW
97 COP512COB90HZ
97 COP512COB90HW
97 LDPBCOB2724528R
97 LDPBCOBWW24528R
97 LDPBCOBZ24528R
97 LDPBCOBW24528R
98 LDPBCOBRGB24160

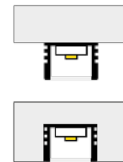
KIT DE PERFIL

Mica continua de 60 m disponible



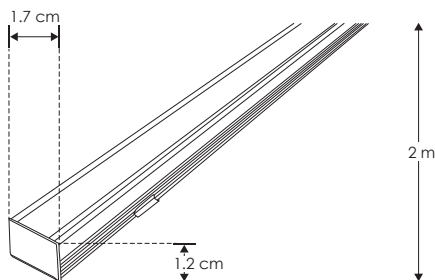
DXAP01NKIT.

[Acabado Negro]

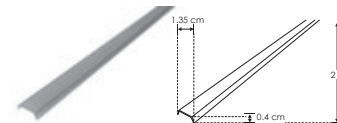


Material Kit de perfil de aluminio sin ceja, acabado negro de sobreponer o empotrar de 2 m de largo, para recibir tira extraplana de LEDs

Incluye Mica, kit de 2 tapas laterales y kit de 2 grapas

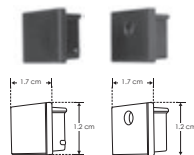


accesorios **NOTA:** También se venden por separado, únicamente como refacción.



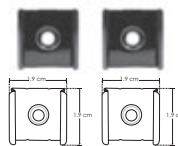
ACLECHDXAP01N

Mica difusa negra traslúcida para perfil de aluminio DXAP01N, rectangular 2 m de largo



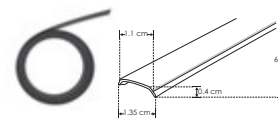
ENDCAPDXAP01N

Kit de 2 tapas laterales negras de plástico para perfil de aluminio DXAP01N



GRAPADXAP01N

Kit de 2 grapas negras de metal para sujeción de perfil de aluminio DXAP01N



ACLEDXA010206CON

Mica difusa negra traslúcida continua para perfil de aluminio DXAP01N, DXAP02N
Se vende por separado en múltiplos de 10 m, máximo 60 m

IP
20



Mica continua de 60 m disponible



Mica continua de 60 m disponible

KIT DE PERFIL

Mica continua de 60 m disponible



DXAP02NKIT.

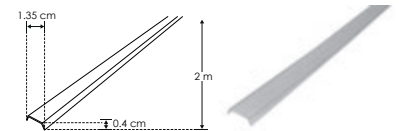
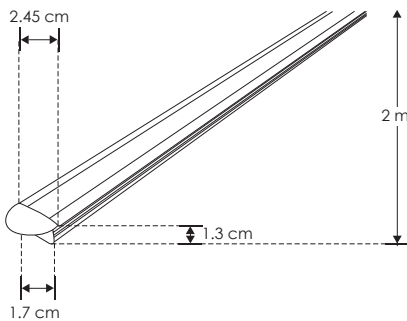
[Acabado Negro]



Material Kit de perfil de aluminio con ceja, acabado negro de empotrar de 2 m de largo, para recibir tira extraplana de LEDs

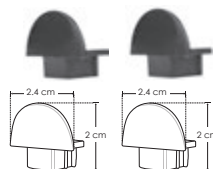
Incluye Mica, kit de 2 tapas laterales y kit de 2 grapas

accesorios NOTA: También se venden por separado, únicamente como refacción.



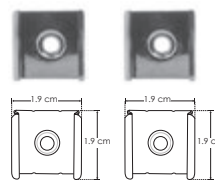
ACLECHDXAP02N

Mica difusa negra traslúcida para perfil de aluminio DXAP02N, rectangular 2 m de largo



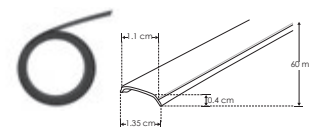
ENDCAPDXAP02N

Kit de 2 tapas laterales negras de plástico para perfil de aluminio DXAP02N



GRAPADXP02N

Kit de 2 grapas metálicas negras de metal para sujeción de perfil de aluminio DXAP02N



ACLEDXA010206CON

Mica difusa negra traslúcida continua para perfil de aluminio DXAP01N, DXAP02N. Se vende por separado en múltiplos de 10 m, máximo 60 m

IP 20

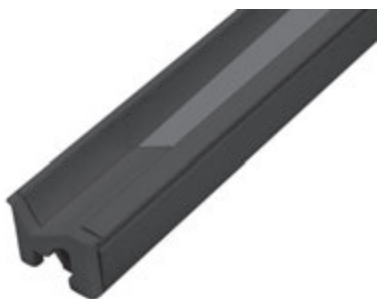
KIT DE PERFIL

Perfil tipo wall-washer



ILUPA109KIT.

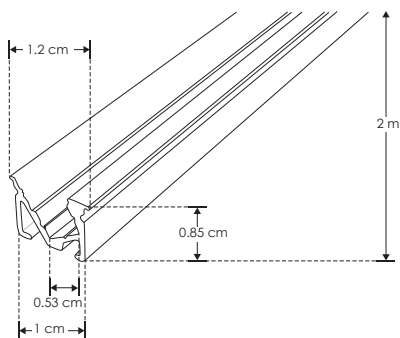
[Acabado Negro]



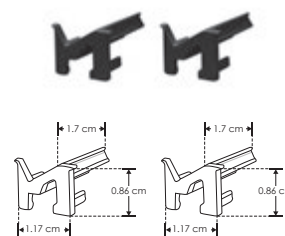
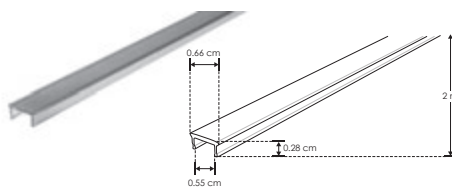
Material Kit de perfil de aluminio con ceja tipo wall-washer, acabado negro de empotrar en techo o pared de 2 m de largo, para recibir tira extraplana de LEDs

Incluye Mica y kit de 2 tapas laterales

Tiras de LEDs recomendadas:	LDPB2216WW242105	LDPBCOBZ24480R5
	LDPB2216Z242105R	LDPBCOBW24480R5
	LDPB2216W242105R	
	LDPBCOBWW24480R5	



accesorios **NOTA:** También se venden por separado, únicamente como refacción.



IP 20

MICDIFILUPA109N

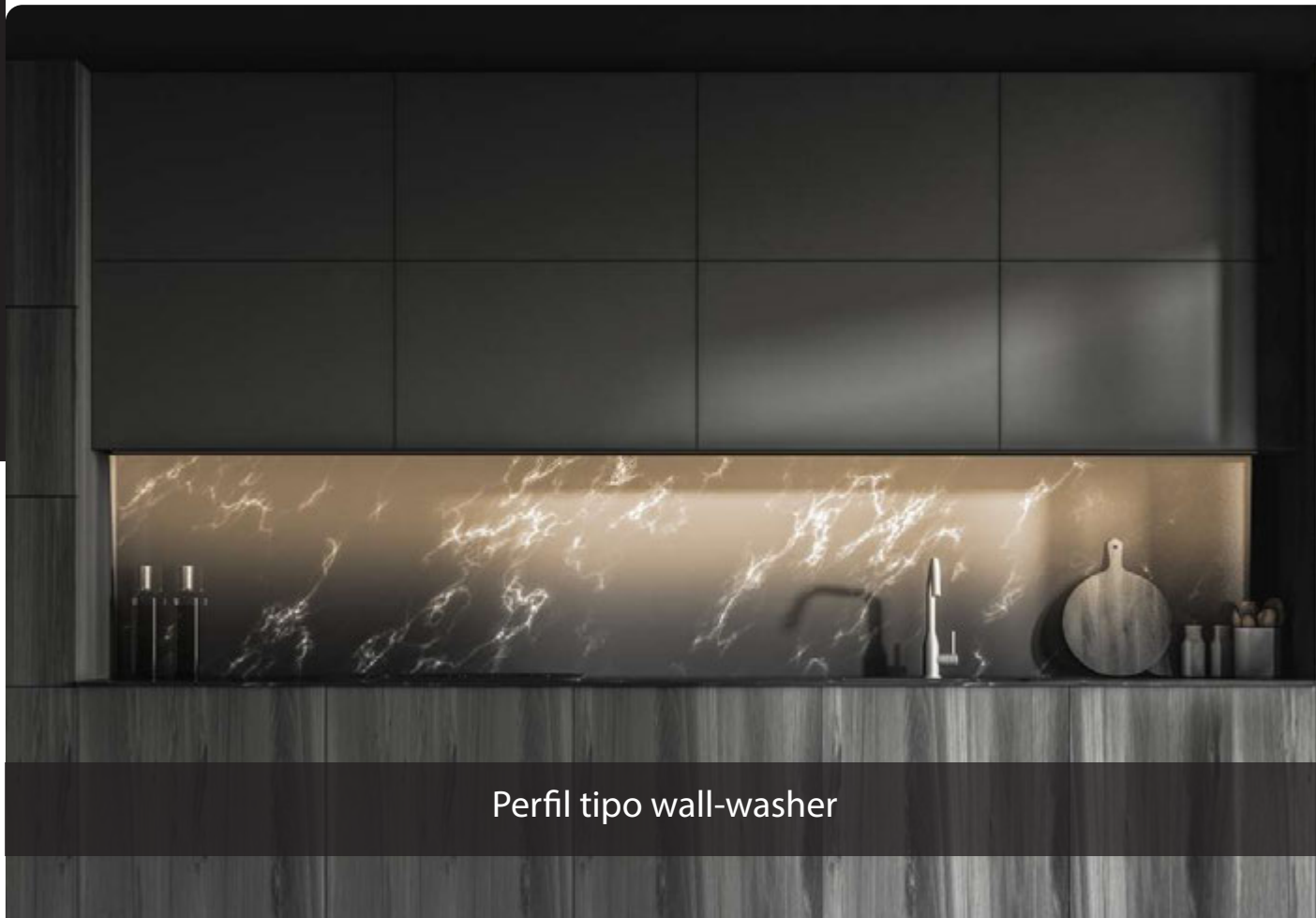
Mica difusa negra traslúcida para perfil de aluminio ILUPA109N, rectangular 2 m de largo

TAPLATILUPA109N

Kit de 2 tapas laterales negras de plástico para perfil de aluminio ILUPA109N

MUEBLERO

ilumileds® / ilumileds.com.mx



Perfil tipo wall-washer



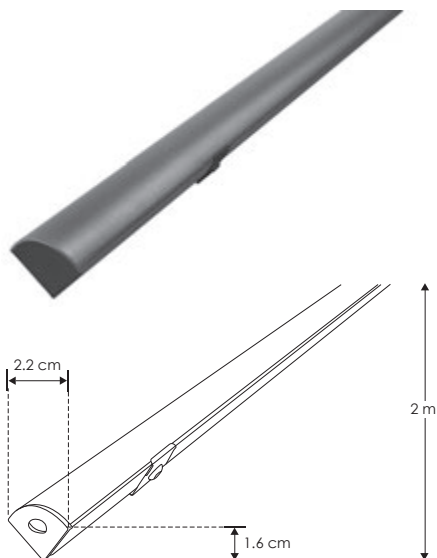
Esquinero con mica redonda

KIT DE PERFIL
Esquinero con mica redonda



PA1616NKIT.

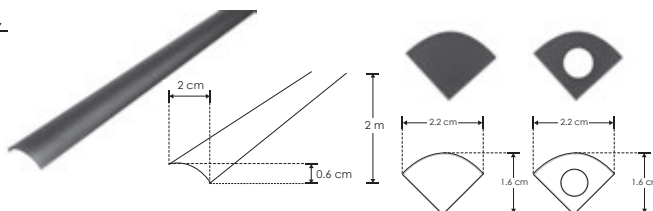
[Acabado Negro]



Material Kit de perfil de aluminio esquinero, acabado negro de sobreponer de 2 m de largo, para recibir tira extraplana de LEDs

Incluye Mica, kit de 2 tapas laterales y kit de 2 grapas

accesorios **NOTA:** También se venden por separado, únicamente como refacción.



MICDIF1616N

Mica difusa negra traslúcida para perfil de aluminio PA1616N, curva 2 m de largo

TAPLAT1616N

Kit de 2 tapas laterales negras de plástico para perfil de aluminio PA1616N

GRAPA1616N

Kit de 2 grapas negras de metal para sujeción de perfil de aluminio PA1616N

IP
20

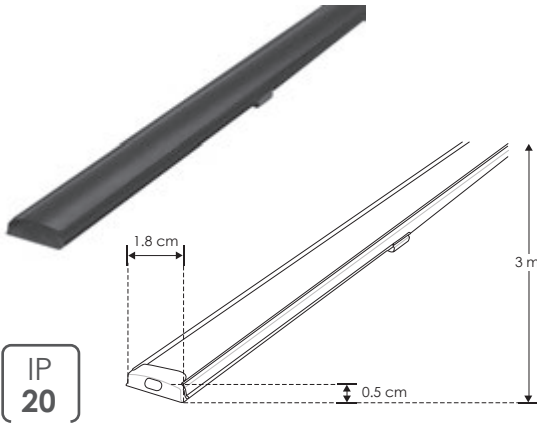
KIT DE PERFIL

Mica continua flexible de 60 m disponible



ILUPA1806NFLEKIT

[Acabado Negro]



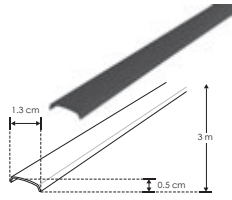
IP 20

Material Kit de perfil de aluminio sin ceja, rectangular flexible acabado negro de sobreponer o suspender de 3 m de largo, para recibir tira extraplana de LEDs

Incluye Mica, kit de 2 tapas laterales y kit de 2 grapas

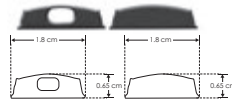
Tiras de LEDs recomendadas:	LDPB2216Z24300R	LDPBCOBZ24512R
	LDPB2216W24300R	LDPBCOBW24512R
LDPB22161824300R	LDPBCOBWW24480R5	LDPBCOB2724528R
LDPB22162224300R	LDPBCOBZ24480R5	LDPBCOBWW24528R
LDPB22162724300R	LDPBCOBW24480R5	LDPBCOBZ24528R
LDPB2216WW24300R	LDPBCOBWW24512R	LDPBCOBW24528R

accesorios **NOTA:** También se venden por separado, únicamente como refacción.



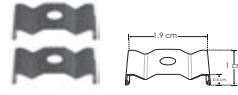
MICDIF1806N

Mica difusa negra traslúcida para perfil de aluminio PA1806N, rectangular 3 m de largo



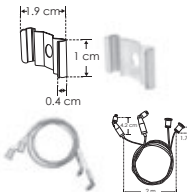
TAPLAT1806N

Kit de 2 tapas laterales negras de plástico para perfil de aluminio PA1806N



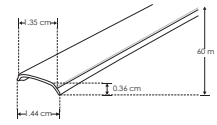
GRAPA1806N

Kit de 2 grapas negras de metal para sujeción de perfil de aluminio PA1806N



KITCOL19180

Kit de 2 cables de acero de 2m de largo y 4 soportes para perfil de aluminio PA1806
Se vende por separado



MICDIF1806CON

Mica difusa negra traslúcida continua para perfil de aluminio PA1806N
Se vende por separado en múltiplos de 10 m, máximo 60 m



Mica continua flexible de 60 m disponible



Perfil repisero con doble salida de luz

KIT DE PERFIL

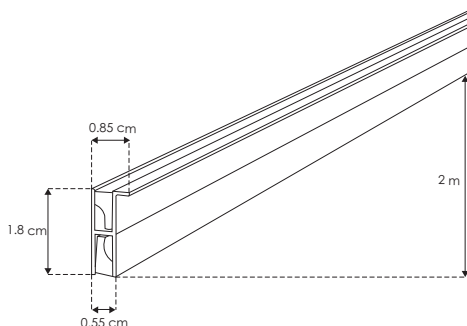
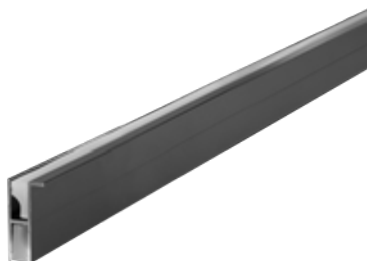
Perfil repisero con doble salida de luz



nuevo

ILUPA1855NKIT.

[Acabado Negro]

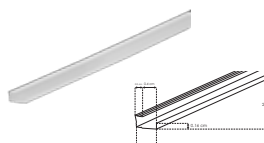


Material Kit de perfil para tira extraplana de led, con ceja para colocar en repisas, que incluye, perfil rectangular de aluminio de 2 m y mica difusa de 2 m, de sobreponer

Incluye Kit de 2 micas

Tiras de LEDs recomendadas:	LA662216WW241205	LA662216Z242105R	LDPBCOBZ24480R5
	LA662216W241205R	LA662216WW242105	LDPBCOBW24480R5
	LDPB2216WW241205	LDPB2216W242105R	LA662216Z242105R
	LDPB2216Z241205R	LDPB2216W242105R	LA662216W242105R
	LDPB2216W241205R	LDPB2216W242105R	LDPBCOBWW24480R5

accesorios **NOTA:** También se venden por separado, únicamente como refacción.



MICDIFILUPA1855

Kit de 2 micas difusas para perfil de aluminio ILUPA1855N, rectangular 2 m

IP
20

KIT DE PERFIL

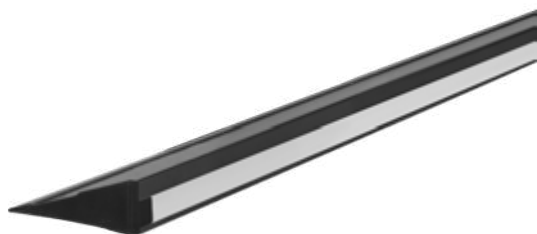
Perfil repisero sobrepuesto



ILUPA2408NKIT.

[Acabado Negro]

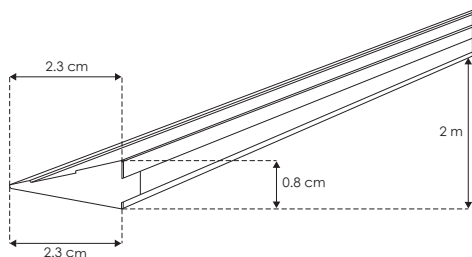
nuevo



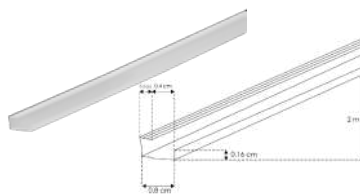
Material Kit de perfil para tira extraplana de led, sin ceja, que incluye, perfil triangular de aluminio de 2 m, mica difusa de 2 m y kit de 2 tapas laterales, de sobreponer

Incluye Mica y Kit de tapas laterales

Tiras de LEDs recomendadas:	LA662216WW241205	LA662216Z242105R	LDPBCOBZ24480R5
	LA662216W241205R	LA662216WW242105	LDPBCOBW24480R5
	LDPB2216WW241205	LDPB2216WW242105	LA662216Z242105R
	LDPB2216Z241205R	LDPB2216Z242105R	LA662216W242105R
	LDPB2216W241205R	LDPB2216W242105R	LDPBCOBWW24480R5

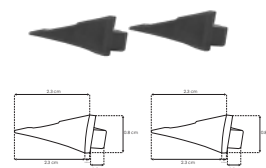


accesorios NOTA: También se venden por separado, únicamente como refacción.



MICDIFILUPA2408

Mica difusa para perfil de aluminio ILUPA2408N, 2 m



TAPLATILUPA2408N

Kit de 2 tapas laterales, para perfil de aluminio ILUPA2408N, de plástico

IP 20



Perfil repisero sobrepuesto



Sin contorno visible de aluminio

KIT DE PERFIL

Sin contorno visible de aluminio



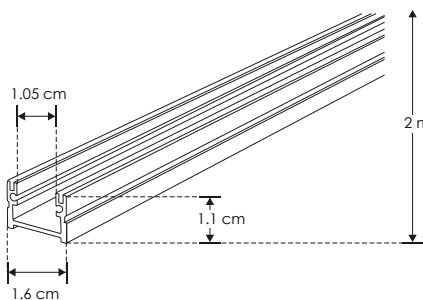
PA1612NKIT.

[Acabado Negro]

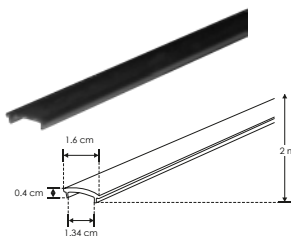


Material Kit de perfil de aluminio sin ceja, acabado negro de sobreponer o empotrar de 2 m de largo, para recibir tira extraplana de LEDs

Incluye Mica, kit de 2 tapas laterales y kit de 2 grapas de sujeción

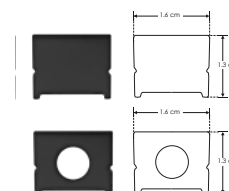


accesorios **NOTA:** También se venden por separado, únicamente como refacción.



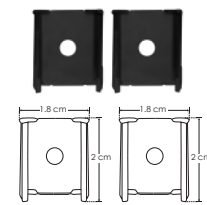
MICDIFPA1612N

Mica difusa negra translúcida para perfil de aluminio PA1612N, rectangular 2 m de largo



ENDCAP1612N

Kit de 2 tapas laterales negras de plástico para perfil de aluminio PA1612N



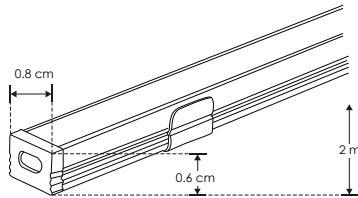
GRAPAPA1612

Kit de 2 grapas de metal para sujeción de perfil de aluminio PA1612 / PA1612N

IP
20



nuevo



Material Kit de perfil para tira extraplana de led, sin caja de empotrar o sobreponer, protección IP20

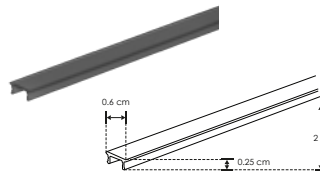
Incluye Perfil rectangular de aluminio acabado negro de 2 m, mica negra traslucida de 2 m, kit de 2 tapas laterales y kit de 2 grapas

Tiras de LEDs recomendadas:
LDPB2216WW241205
LDPB2216Z241205R
LDPB2216W241205R

LDPB2216WW242105 **LDPBCOBW24480R5**
LDPB2216Z242105R
LDPB2216W242105R
LDPBCOBWW24480R5
LDPBCOBZ24480R5

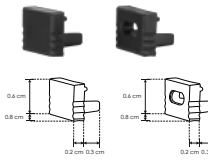
accesorios **NOTA:** También se venden por separado, únicamente como refacción.

IP
20



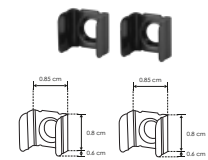
MICDIFPA0806N

Mica difusa negra traslucida para perfil de aluminio PA0806N, rectangular 2 m, protección IP20



TAPLATPA0806N

Kit de 2 tapas laterales de plástico acabado negro para perfil de aluminio PA0806N, protección IP20



GRAPA0806N

Kit de 2 grapas de sujeción para perfil de aluminio PA0806N, acabado negro, protección IP20





Mica continua de 60 m disponible

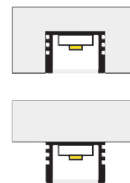
KIT DE PERFIL

Mica continua de 60 m disponible



DXAP01KIT.

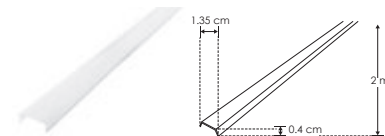
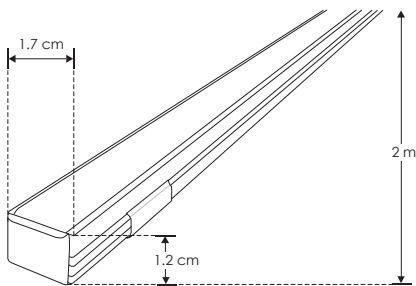
[Acabado Natural]



Material Kit de perfil de aluminio sin ceja, acabado natural de sobreponer o empotrar de 2 m de largo, para recibir tira extraplana de LEDs

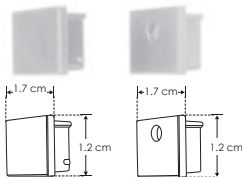
Incluye Mica, kit de 2 tapas laterales y kit de 2 grapas

accesorios **NOTA:** También se venden por separado, únicamente como refacción.



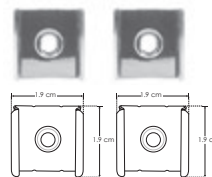
ACLECHDXAP01

Mica difusa para perfil de aluminio DXAP01, rectangular 2 m de largo



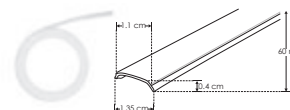
ENDCAPDXAP01.

Kit de 2 tapas laterales de plástico para perfil de aluminio DXAP01



GRAPADXAP01

Kit de 2 grapas de metal para sujeción de perfil de aluminio DXAP01



ACLEDXA010206CO

Mica difusa continua para perfil de aluminio DXAP01, DXAP02 y DXAP06
Se vende por separado en múltiplos de 10 m, máximo 60 m





Mica continua de 60 m disponible

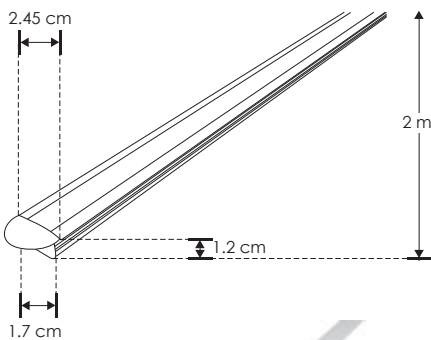
KIT DE PERFIL

Mica continua de 60 m disponible



DXAP02KIT.

[Acabado Natural]



Material Kit de perfil de aluminio con ceja, acabado natural de empotrar de 2 m de largo, para recibir tira extraplana de LEDs

Incluye Mica, kit de 2 tapas laterales y kit de 2 grapas

accesorios **NOTA:** También se venden por separado, únicamente como refacción.



ACLECHDXAP02

Mica difusa para perfil de aluminio DXAP02, rectangular 2 m de largo

ENDCAPDXAP02.

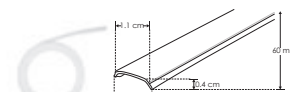
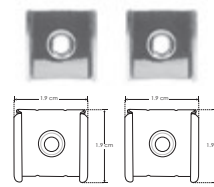
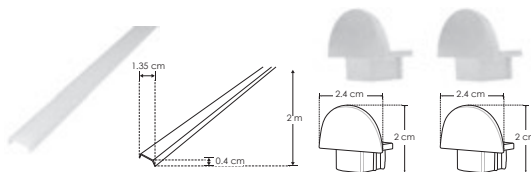
Kit de 2 tapas laterales de plástico para perfil de aluminio DXAP02

GRAPADXAP02

Kit de 2 grapas de metal para sujeción de perfil de aluminio DXAP02

ACLEDXA010206CO

Mica difusa continua para perfil de aluminio DXAP01, DXAP02 y DXAP06. Se vende por separado en múltiplos de 10 m, máximo 60 m



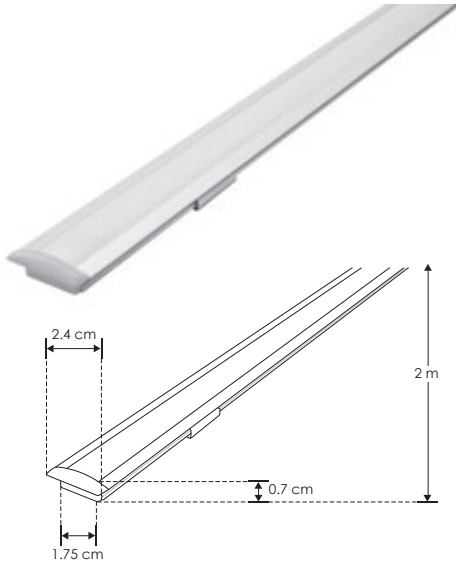
KIT DE PERFIL

Mica continua de 60 m disponible



DXAP06KIT.

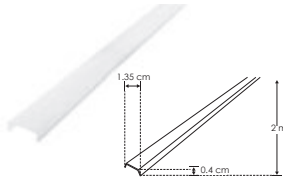
[Acabado Natural]



Material Kit de perfil de aluminio con ceja, acabado natural de empotrar, 2 m de largo, para recibir tira extraplana de LEDs

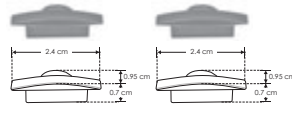
Incluye Mica, kit de 2 tapas laterales y kit de 2 grapas

accesorios **NOTA:** También se venden por separado, únicamente como refacción.



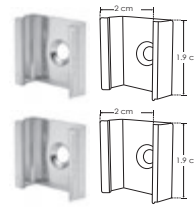
ACRDIFDXAP06

Mica difusa para perfil de aluminio DXAP06, rectangular 2 m de largo



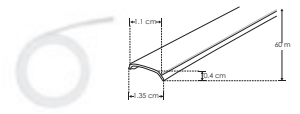
ENDCAPDXAP06.

Kit de 2 tapas laterales de plástico para perfil de aluminio DXAP06



GRAPADXAP06

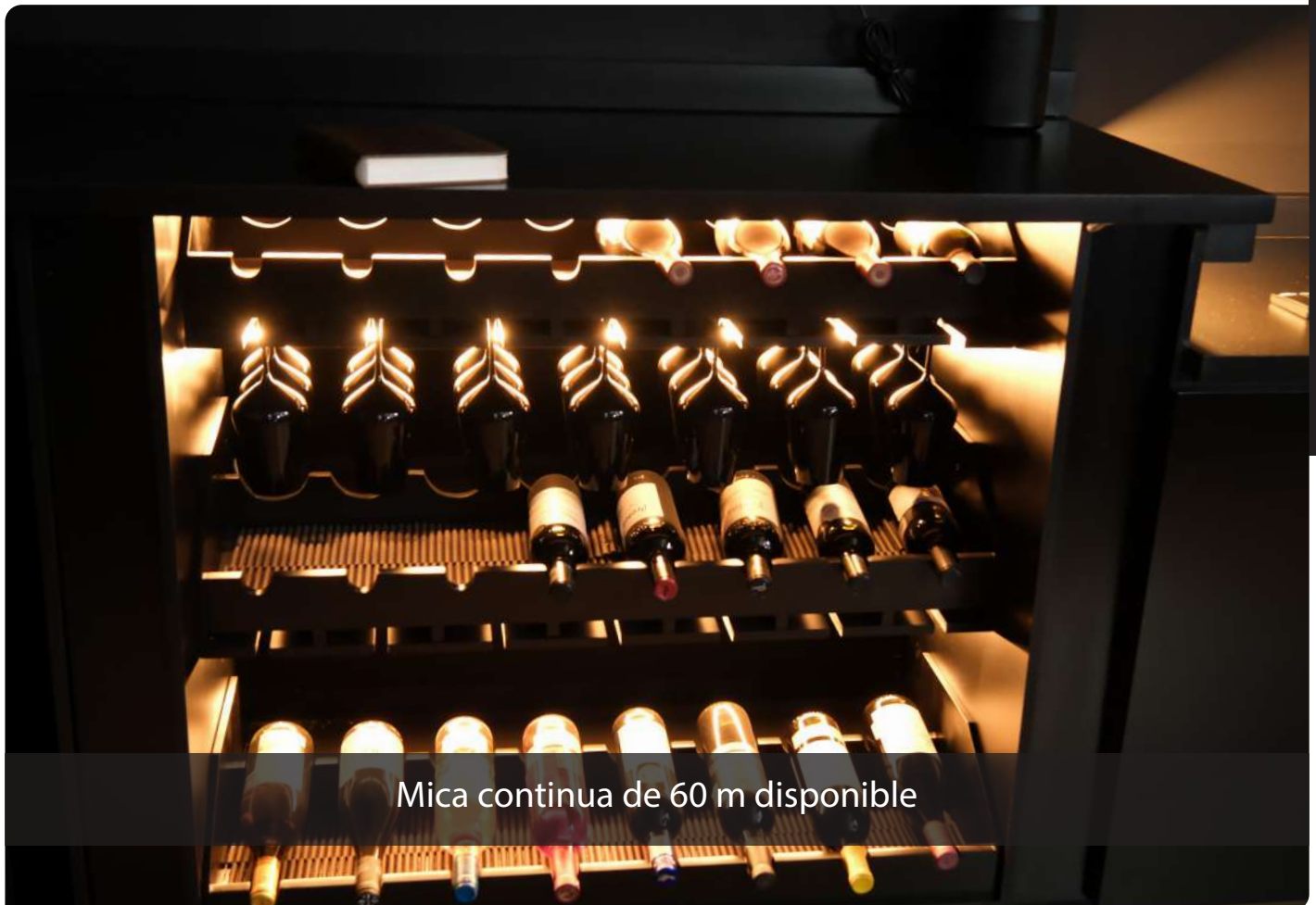
Kit de 2 grapas de metal para sujeción de perfil de aluminio DXAP06



ACLEDXA010206CO

Mica difusa continua para perfil de aluminio DXAP01, DXAP02 y DXAP06
Se vende por separado en múltiplos de 10 m, máximo 60 m

IP
20



Mica continua de 60 m disponible

MUEBLERO

ilumileds® / ilumileds.com.mx



Sin contorno visible de aluminio

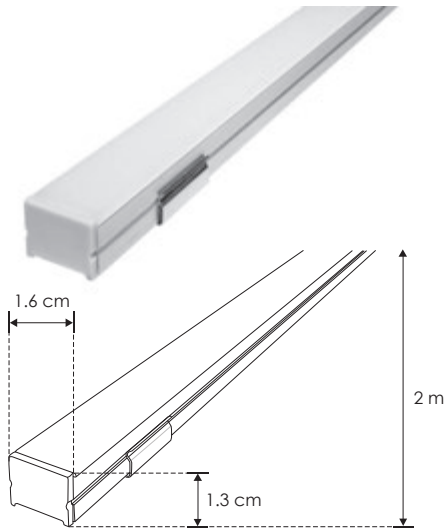
KIT DE PERFIL

Sin contorno visible de aluminio



PA1612KIT.

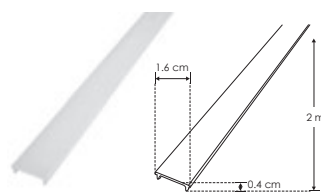
[Acabado Natural]



Material Kit de perfil de aluminio sin ceja, acabado natural de sobreponer o empotrar de 2 m de largo, para recibir tira extraplana de LEDs

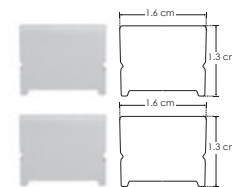
Incluye Mica, kit de 2 tapas laterales y kit de 2 grapas de sujeción

accesorios **NOTA:** También se venden por separado, únicamente como refacción.



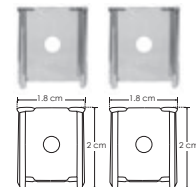
MICDIFPA1612

Mica difusa para perfil de aluminio PA1612, rectangular 2 m de largo



ENDCAP1612

Kit de 2 tapas laterales de plástico para perfil de aluminio PA1612



GRAPAPA1612

Kit de 2 grapas de metal para sujeción de perfil de aluminio PA1612 / PA1612N

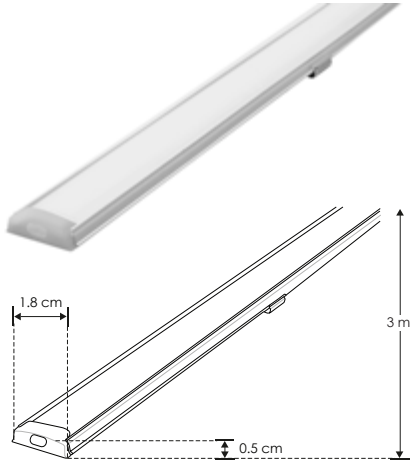
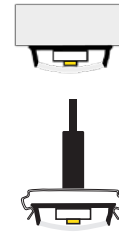
KIT DE PERFIL

Flexible mica continua de 60 m disponible



ILUPA1806FLEKIT

[Acabado Natural]



Material Kit de perfil de aluminio sin ceja, rectangular flexible acabado natural de sobreponer o suspender de 3 m de largo, para recibir tira extraplana de LEDs

Incluye Mica, kit de 2 tapas laterales y kit de 2 grapas

Tiras de LEDs

recomendadas:

LDPB22161824300R

LDPB22162224300R

LDPB22162724300R

LDPB2216WW24300R

LDPB2216Z24300R

LDPB2216W24300R

LDPBCOBWW24480R5

LDPBCOBZ24480R5

LDPBCOBW24480R5

LDPBCOBWW24512R

LDPBCOBZ24512R

LDPBCOBW24512R

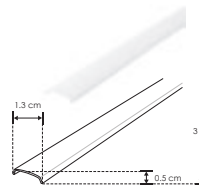
LDPBCOBZ24528R

LDPBCOBWW24528R

LDPBCOBZ24528R

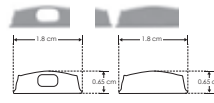
LDPBCOBW24528R

accesorios NOTA: También se venden por separado, únicamente como refacción.



MICDIF1806

Mica difusa para perfil de aluminio PA1806, rectangular 3 m de largo



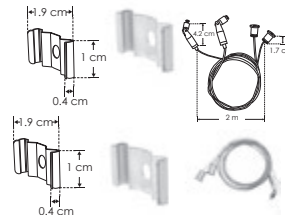
TAPLAT1806

Kit de 2 tapas laterales de plástico para perfil de aluminio PA1806



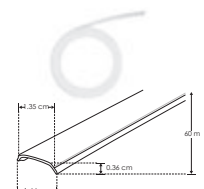
GRAPA1806

Kit de 2 grapas de metal para sujeción de perfil de aluminio PA1806



KITCOL19180

Kit de 2 cables de acero de 2 m y 4 soportes para perfil de aluminio PA1806
Se vende por separado



MICDIF1806CO

Mica difusa continua para perfil de aluminio PA1806
Se vende por separado en múltiplos de 10 m, máximo 60 m



Flexible mica continua de 60 m disponible



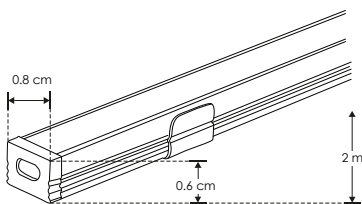
KIT DE PERFIL



nuevo

ILUPA0806KIT.

[Acabado Natural]



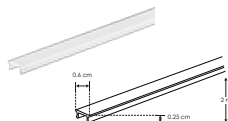
Material Kit de perfil para tira extraplana de led, sin ceja de empotrar o sobreponer, protección IP20

Incluye Perfil rectangular de aluminio de 2 m, mica difusa de 2 m, kit de 2 tapas laterales y kit de 2 grapas

Tiras de LEDs recomendadas:

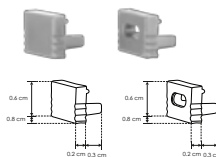
LDPB2216WW241205	LDPB2216W242105R	LDPBCOBW24480R5
LDPB2216Z241205R	LDPB2216W242105R	LDPBCOBWW24480R5
LDPB2216W241205R	LDPB2216W242105R	LDPBCOBZ24480R5

accesorios NOTA: También se venden por separado, únicamente como refacción.



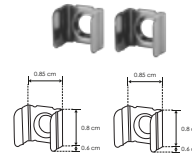
MICDIFPA0806

Mica difusa para perfil de aluminio PA0806, rectangular 2m, protección IP20



TAPLATPA0806

Kit de 2 tapas laterales de plástico para perfil de aluminio PA0806, protección IP20



GRAPA0806

Kit de 2 grapas de sujeción para perfil de aluminio PA0806, protección IP20

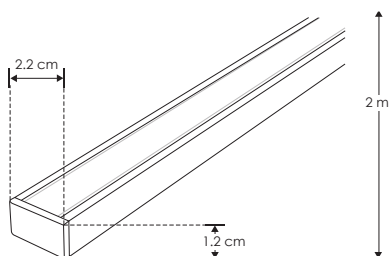
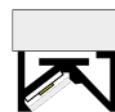
KIT DE PERFIL

Perfil tipo wall-washer



PA2213KIT

[Acabado Natural]



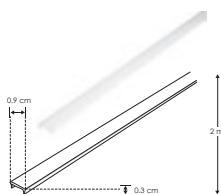
Material Kit de perfil de aluminio sin ceja tipo wall washer, acabado natural de sobreponer luz indirecta de 2 m de largo, para recibir tira extraplana de LEDs

Incluye Mica, kit de 2 tapas laterales y kit de 2 grapas

Tiras de LEDs recomendadas:
LDPB2216WW241205
LDPB2216Z242105R
LDPB2216Z241205R
LDPB2216W241205R

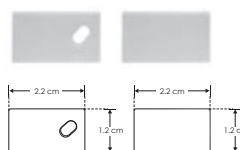
LDPB2216WW242105 **LDPBCOBW24480R5**
LDPB2216Z242105R
LDPB2216W242105R
LDPBCOBWW24480R5
LDPBCOBZ24480R5

accesorios **NOTA:** También se venden por separado, únicamente como refacción.



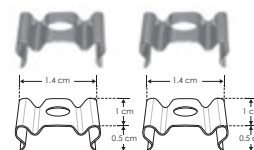
MICDIF2213

Mica difusa para perfil de aluminio PA2213, rectangular 2 m de largo



TAPLAT2213

Kit de 2 tapas laterales de plástico para perfil de aluminio PA2213



GRAPA2213

Kit de 2 grapas de metal para sujeción de perfil de aluminio PA2213

IP 20



Perfil tipo wall-washer

MUEBLERO

ilumileds® / ilumileds.com.mx



Perfil tipo wall-washer

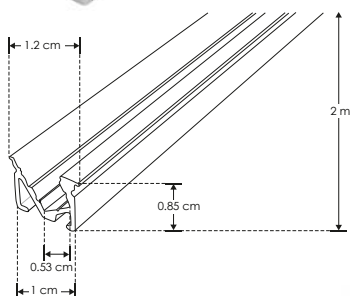
KIT DE PERFIL

Perfil tipo wall-washer



ILUPA109KIT.

[Acabado Natural]



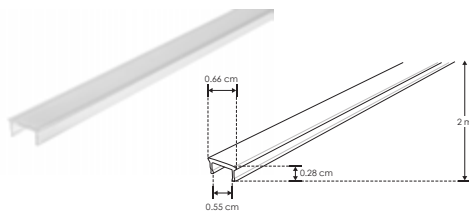
Material Kit de perfil de aluminio con ceja tipo wall-washer, acabado natural de empotrar en techo o pared de 2 m de largo, para recibir tira extraplana de LEDs

Incluye Mica y kit de 2 tapas laterales

Tiras de LEDs recomendadas:

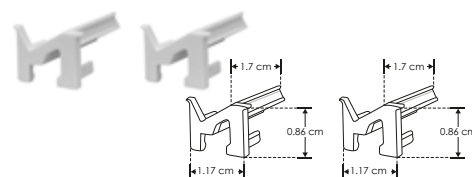
LDPB2216WW241205	LDPB2216W242105R	LDPBCOBW24480R5
LDPB2216Z241205R	LDPB2216W242105R	LDPBCOBWW24480R5
LDPB2216W241205R	LDPB2216W242105R	LDPBCOBZ24480R5

accesorios **NOTA:** También se venden por separado, únicamente como refacción.



MICDIFILUPA109

Mica difusa para perfil de aluminio ILUPA109, rectangular 2 m de largo



TAPLATILUPA109

Kit de 2 tapas laterales de plástico para perfil de aluminio ILUPA109



KIT DE PERFIL

Perfil tipo wall-washer



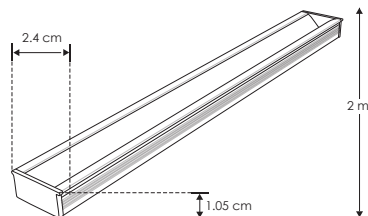
nuevo

PA2411NKIT.

[Acabado Negro]

PA2411KIT.

[Acabado Natural]



Material Kit de perfil de aluminio con ceja tipo wall washer, acabado natural o negro, de empotrar luz indirecta de 2 m de largo, para recibir tira extraplana de LEDs

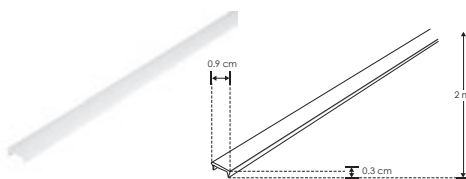
Incluye Mica y kit de 2 tapas laterales

Tiras de LEDs recomendadas:
LDPB2216WW241205
LDPB2216Z241205R
LDPB2216W242105R
LDPB2216Z241205R
LDPB2216W241205R

LDPB2216WW242105
LDPB2216Z242105R
LDPB2216W242105R
LDPBCOBWW24480R5
LDPBCOBZ24480R5

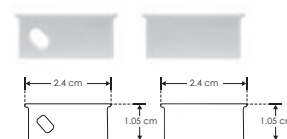
accesorios **NOTA:** También se venden por separado, únicamente como refacción.

En el Kit de perfil acabado negro los accesorios (Mica y tapas son del color indicado en las claves individuales)



MICDIF2411

Mica difusa para perfil de aluminio PA2411 y PA2411N, plano 2 m



TAPLAT2411

Kit de 2 tapas laterales para perfil de aluminio PA2411 y PA2411N, de plástico

IP
20



Perfil tipo wall-washer



El perfil más pequeño del mercado

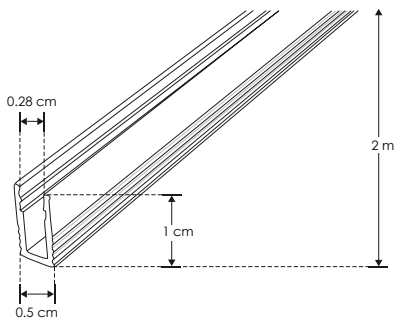
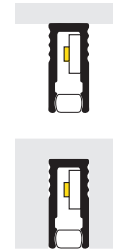
KIT DE PERFIL

El perfil más pequeño del mercado



ILUPA1005KIT.

[Acabado Natural]



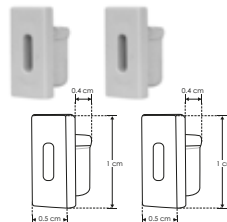
Material Kit de perfil de aluminio sin ceja, acabado natural de empotrar o sobreponer de 2 m de largo, para recibir tira extraplana de LEDs

Incluye Mica, kit de 2 tapas laterales y kit de 2 grapas

Tiras de LEDs recomendadas:

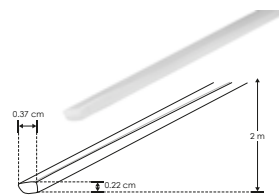
LDPB2216WW241205	LDPB2216W242105R	LDPBCOBW24480R5
LDPB2216Z241205R	LDPB2216W242105R	LDPBCOBWW24480R5
LDPB2216W241205R	LDPB2216W242105R	LDPBCOBZ24480R5

accesorios **NOTA:** También se venden por separado, únicamente como refacción.



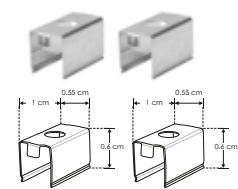
TAPLATILUPA1005

Kit de 2 tapas laterales de plástico para perfil de aluminio ILUPA1005



MICDIFILUPA1005

Mica de silicón difusa para perfil de aluminio ILUPA1005, 2 m de largo



GRAPAILUPA1005

Kit de 2 grapas de metal para sujeción de perfil de aluminio ILUPA1005



KIT DE PERFIL

Perfil pequeño



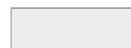
nuevo

ILUPA07KIT.

[Acabado Negro]

ILUPA07KIT.

[Acabado Natural]



Material Kit de perfil de aluminio sin ceja, acabado natural o negro, de sobrepone o empotrar de 2 m de largo, para recibir tira extraplana de LEDs

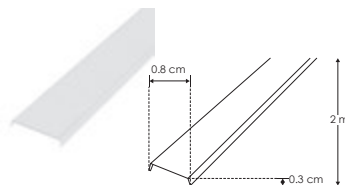
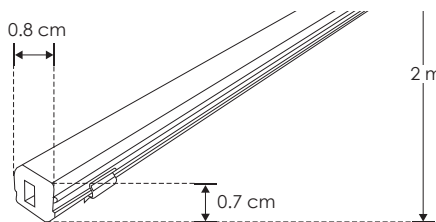
Incluye Mica, kit de 2 tapas laterales y kit de 2 grapas

Tiras de LEDs recomendadas:
LDPB2216WW241205
LDPB2216Z241205R
LDPB2216Z241205R
LDPB2216W241205R

LDPB2216WW242105 **LDPBCOBW24480R5**
LDPB2216Z242105R
LDPB2216W242105R
LDPBCOBWW24480R5
LDPBCOBZ24480R5

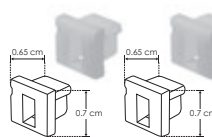
accesorios **NOTA:** También se venden por separado, únicamente como refacción.

En el Kit de perfil acabado negro los accesorios (Mica, tapas y grapas son del color indicado en las claves individuales)



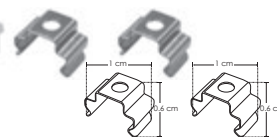
MICDIFILUPA07

Mica difusa para perfil de aluminio ILUPA07 e ILUPA07N, rectangular 2 m



SETILUPA07

Kit de terminación lateral para perfil ILUPA07 e ILUPA07N con 2 tapas laterales de plástico



GRAPAILUPA07

Kit de 2 grapas de sujeción para perfil de aluminio ILUPA07 e ILUPA07N

IP 20



Perfil pequeño



El perfil más pequeño del mercado

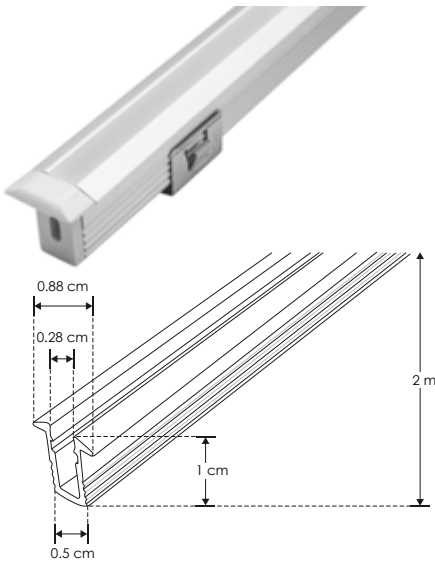
KIT DE PERFIL

El perfil más pequeño del mercado



ILUPA1009KIT.

[Acabado Natural]

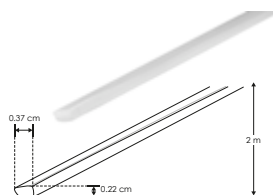


Material Kit de perfil de aluminio con ceja, acabado natural de empotrar de 2 m de largo, para recibir tira extraplana de LEDs

Incluye Mica, kit de 2 tapas laterales y kit de 2 grapas

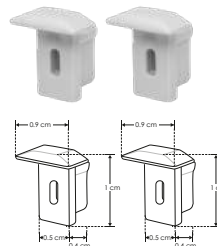
- Tiras de LEDs recomendadas:
- | | | |
|------------------|------------------|------------------|
| LDPB2216WW241205 | LDPB2216W241205R | LDPBCOBW24480R5 |
| LDPB2216Z241205R | LDPB2216W242105R | LDPBCOBWW24480R5 |
| LDPB2216W241205R | LDPB2216W241205R | LDPBCOBZ24480R5 |

accesorios **NOTA:** También se venden por separado, únicamente como refacción.



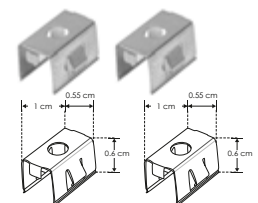
MICDIFILUPA1009

Mica de silicón difusa para perfil de aluminio ILUPA1009, 2 m de largo



TAPLATILUPA1009

Kit de 2 tapas laterales de plástico para perfil de aluminio ILUPA1009



GRAPAILUPA1009

Kit de 2 grapas de metal para sujeción de perfil de aluminio ILUPA1009

KIT DE PERFIL

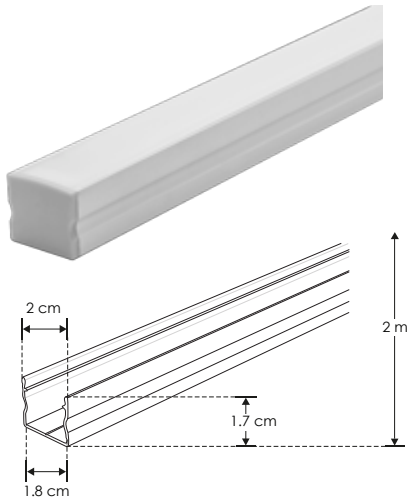
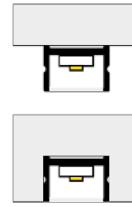
Compatible con Lambrin decorativo WPC



nuevo

ILUPA2018KIT.

[Acabado Natural]



Material Kit de perfil para tira extraplana de led, sin caja, de empotrar o sobreponer, protección IP20

Incluye Perfil rectangular de aluminio de 2 m, mica difusa de 2 m y kit de 2 tapas laterales

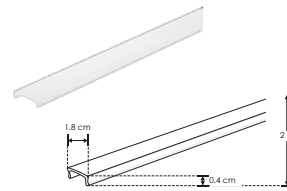
accesorios NOTA: También se venden por separado, únicamente como refacción.

IP
20



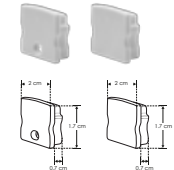
GRAPA2018

Kit de 2 grapas para perfil de aluminio PA2018



MICDIFPA2018

Mica difusa para perfil de aluminio PA2018, rectangular 2 m



TAPLATPA2018

Kit de 2 tapas laterales de plástico para perfil de aluminio PA2018



Compatible con Lambrin decorativo WPC



Compatible con Lambrin decorativo WPC

KIT DE PERFIL

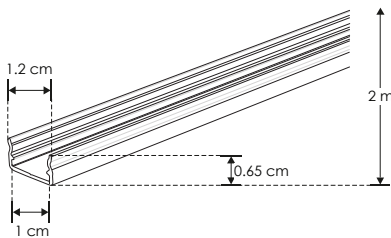
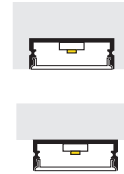
Compatible con Lambrin decorativo WPC



nuevo

ILUPA 1207KIT.

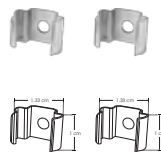
[Acabado Natural]



Material Kit de perfil para tira extraplana de led, sin ceja de empotrar o sobreponer, protección IP20

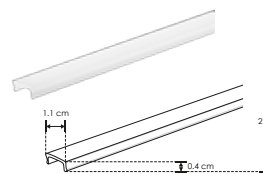
Incluye Perfil rectangular de aluminio de 2 m, mica difusa de 2 m, kit de 2 tapas laterales y kit de 2 grapas

accesorios **NOTA:** También se venden por separado, únicamente como refacción.



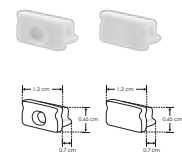
GRAPA1207

Kit de 2 grapas para perfil de aluminio PA1207



MICDIFPA1207

Mica difusa para perfil de aluminio PA1207, rectangular 2 m



TAPLATPA1207

Kit de 2 tapas laterales de plástico para perfil de aluminio PA1207



KIT DE PERFIL

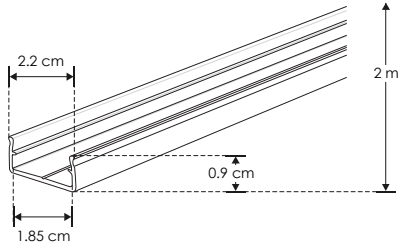
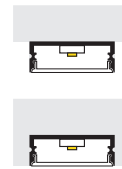
Compatible con Lambrin decorativo WPC



nuevo

ILUPA2210KIT.

[Acabado Natural]



Material Kit de perfil para tira extraplana de led, sin ceja de empotrar o sobreponer, protección IP20

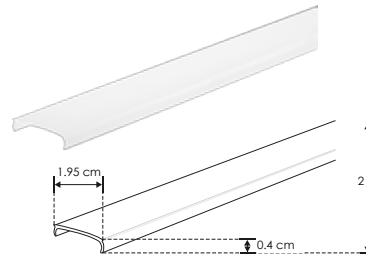
Incluye Perfil rectangular de aluminio de 2 m, mica difusa de 2 m y kit de 2 tapas laterales

accesorios **NOTA:** También se venden por separado, únicamente como refacción.



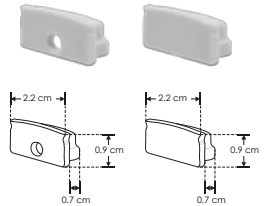
GRAPA2210

Kit de 2 grapas para perfil de aluminio PA2210



MICDIFPA2210

Mica difusa para perfil de aluminio PA2210, rectangular 2 m



TAPLATPA2210

Kit de 2 tapas laterales de plástico para perfil de aluminio PA2210

IP
20



MUEBLERO

ilumileds® / ilumileds.com.mx



Perfil pequeño

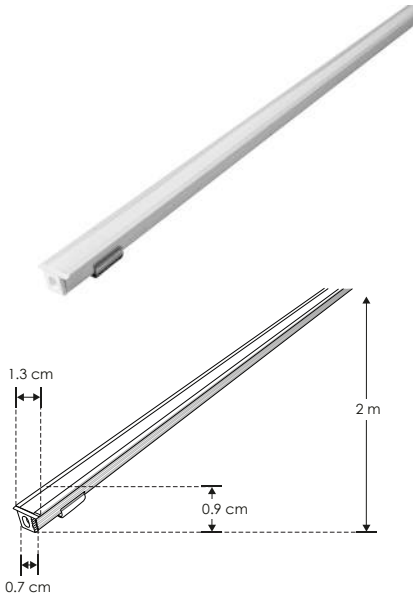
KIT DE PERFIL

Perfil pequeño



ILUPA07AKIT.

[Acabado Natural]



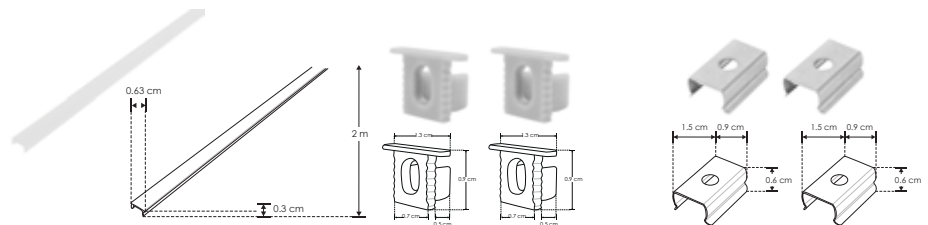
Material Kit de perfil de aluminio con ceja, acabado natural de sobreponer de 2 m de largo, para recibir tira extraplana de LEDs

Incluye Mica, kit de 2 tapas laterales y kit de 2 grapas

Tiras de LEDs recomendadas:

LDPB2216WW241205	LDPB2216W241205R	LDPBCOBW24480R5
LDPB2216Z241205R	LDPBCOBWW24480R5	
LDPB2216W241205R	LDPBCOBZ24480R5	

accesorios **NOTA:** También se venden por separado, únicamente como refacción.



MICDIFILUPA07A

Mica difusa para perfil de aluminio ILUPA07A, rectangular 2 m de largo

SETILUPA07A

Kit de 2 tapas laterales de plástico para perfil de aluminio ILUPA07A

GRAPAILUPA07A

Kit de 2 grapas de metal para sujeción de perfil de aluminio ILUPA07A



KIT DE PERFIL

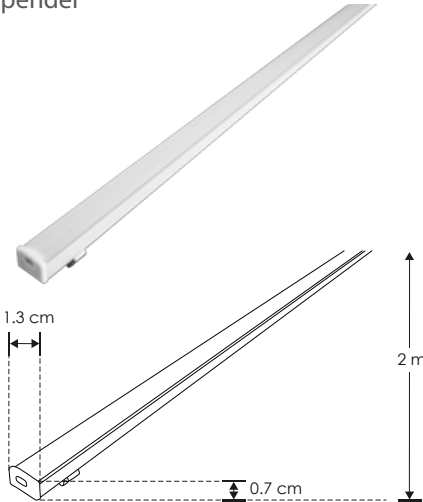
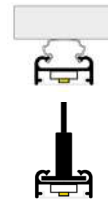
Perfil pequeño para sobreponer o suspender



ILUPA525KIT.

[Acabado Natural]

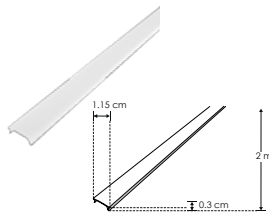
IP
20



Material Kit de perfil de aluminio sin ceja, acabado natural de sobreponer o suspender de 2 m de largo, para recibir tira extraplana de LEDs

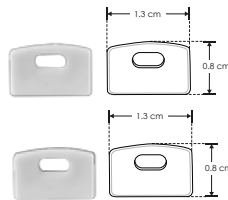
Incluye Mica, kit de 2 tapas laterales y kit de 2 grapas

accesorios **NOTA:** También se venden por separado, únicamente como refacción.



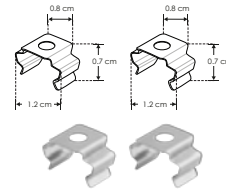
MICDIFILUPA525

Mica difusa para perfil de aluminio ILUPA525, rectangular 2 m de largo



TAPLAT525

Kit de 2 tapas laterales de plástico para perfil de aluminio ILUPA525



GRAPA525

Kit de 2 grapas de metal para sujeción de perfil de aluminio ILUPA525

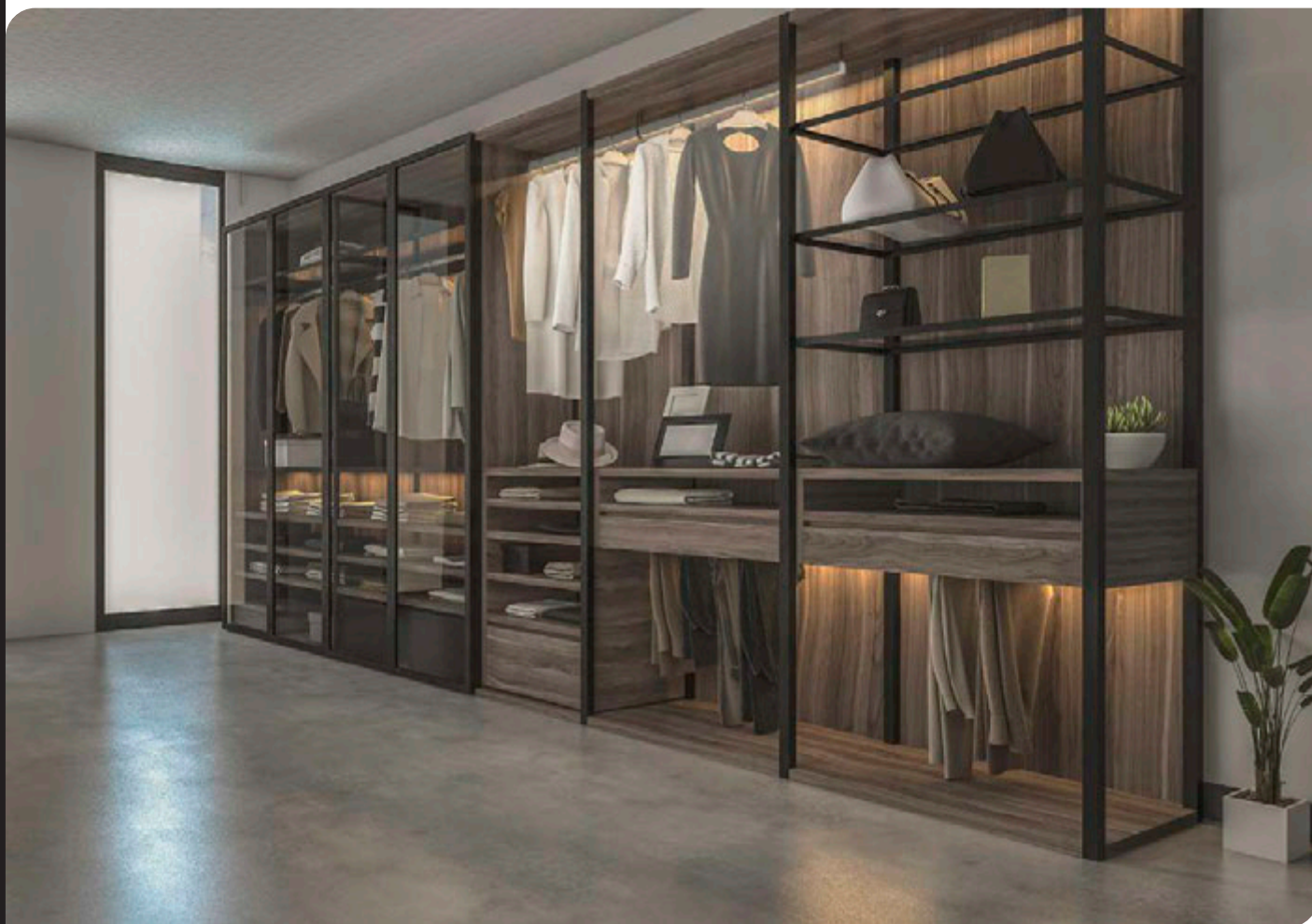


KITCOL525

Kit de 2 cables de acero y 4 soportes para perfil de aluminio ILUPA525, 1 m de largo
Se vende por separado



Perfil pequeño para sobreponer o suspender



KIT DE PERFIL

Colgador de ganchos



ILUPA1401NKIT.

[Acabado Negro]

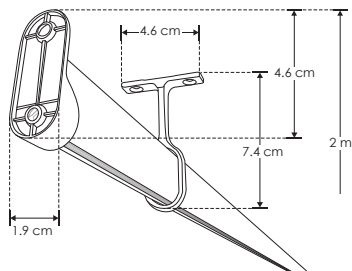
ILUPA1401KIT.

[Acabado Natural]



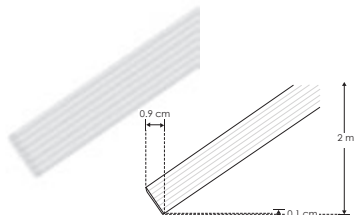
Material Kit de perfil de aluminio acabado natural o negro, para colgar ropa de sobreponer de 2 m de largo, para recibir tira extraplana de LEDs

Incluye Mica, kit de 2 soportes de pared y kit de 2 soportes de techo



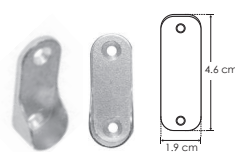
accesorios **NOTA:** También se venden por separado, únicamente como refacción.

En el Kit de perfil acabado negro los accesorios (Mica y sujetadores son del color indicado en las claves individuales)



MICDIFILUPA1401

Mica difusa para perfil de aluminio ILUPA1401 e ILUPA1401N, rectangular 2 m



SETBRAPILUPA1401

Kit de 2 soportes de pared para perfil ILUPA1401 e ILUPA1401N



SETBRATILUPA1401

Kit de 2 soportes de techo para perfil ILUPA1401 e ILUPA1401N



KIT DE PERFIL

Repisero para acrílico o cristal templado de 8mm



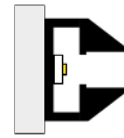
nuevo

ILUPAV04N

[Acabado Negro]

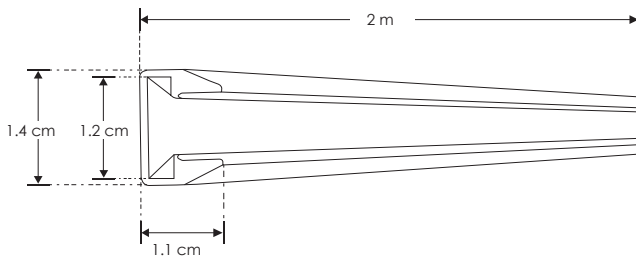
ILUPAV04

[Acabado Natural]



Material Perfil rectangular de aluminio acabado natural o negro, de sobreponer de 2 m de largo para recibir tira extraplana de LEDs y cristal templado o acrílico de 8 mm (para repisas iluminadas)

accesorios NOTA: No incluye accesorios (cristal o acrílico y tornillos de sujeción)



IP
20



Perfil repisero para acrílico o cristal templado de 8mm



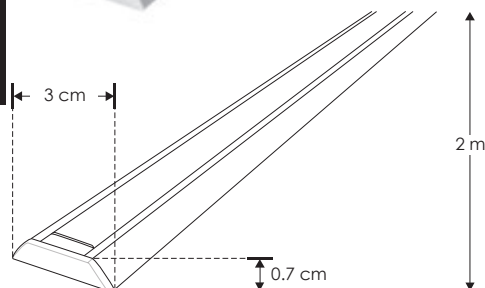
KIT DE PERFIL

Sobreponer convexo



PA3006KIT.

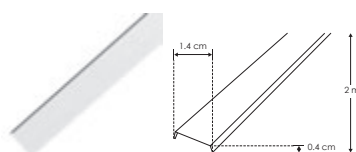
[Acabado Natural]



Material Kit de perfil de aluminio concavo, acabado natural de sobreponer de 2 m de largo, para recibir tira extraplana de LEDs

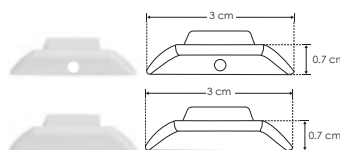
Incluye Mica, kit de 2 tapas laterales y kit de 2 tornillos

accesorios **NOTA:** También se venden por separado, únicamente como refacción.



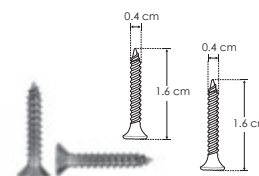
MICDIF3006

Mica difusa para perfil de aluminio PA3006, rectangular 2 m de largo



TAPLAT3006

Kit de 2 tapas laterales de plástico blancas para perfil de aluminio PA3006.



TOR15MM3006

Kit de 2 tornillos para sujeción para perfil de aluminio PA3006



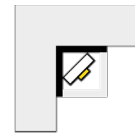
KIT DE PERFIL

Esquinero con mica cuadrada

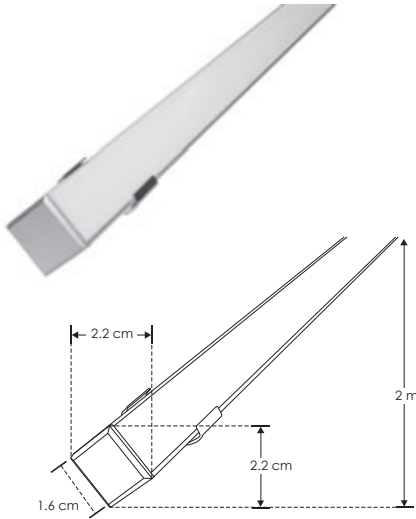


PA1616KIT.

[Acabado Natural]



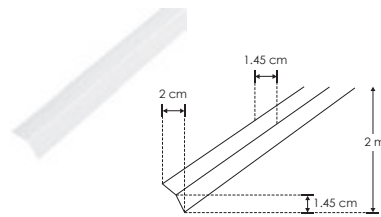
IP
20



Material Kit de perfil esquinero de aluminio con mica cuadrada, acabado natural de sobreponer de 2 m de largo, para recibir tira extraplana de LEDs

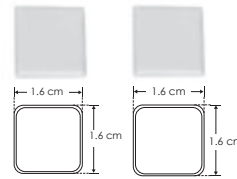
Incluye Mica, kit de 2 tapas laterales y kit de 2 grapas

accesorios **NOTA:** También se venden por separado, únicamente como refacción.



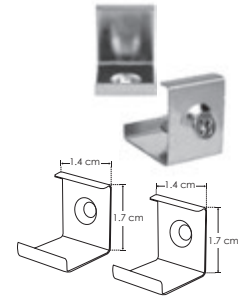
MICDIF1616B

Mica difusa para perfil de aluminio PA1616B, rectangular 2 m de largo



TAPLAT1616B

Kit de 2 tapas laterales de plástico para perfil de aluminio PA1616B



GRAPA1616

Kit de 2 grapas de metal para sujeción de perfil de aluminio PA1616 / PA1616B



Esquinero con mica cuadrada



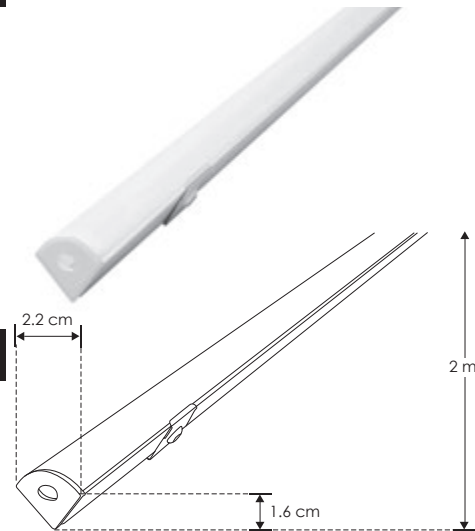
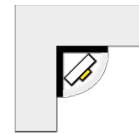
Esquinero con mica redonda

KIT DE PERFIL
Esquinero con mica redonda



PA1616KIT.

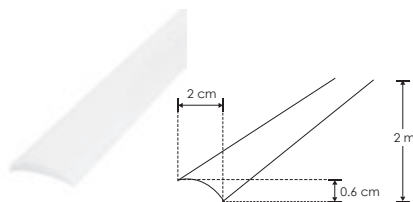
[Acabado Natural]



Material Kit de perfil de aluminio esquinero con mica curva, acabado natural de sobreponer de 2 m de largo, para recibir tira extraplana de LEDs

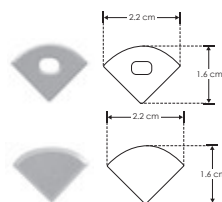
Incluye Mica, kit de 2 tapas laterales y kit de 2 grapas

accesorios **NOTA:** También se venden por separado, únicamente como refacción.



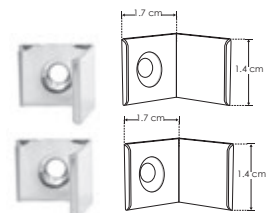
MICDIF1616

Mica difusa para perfil de aluminio PA1616, curva 2 m de largo



TAPLAT1616

Kit de 2 tapas laterales de plástico para perfil de aluminio PA1616



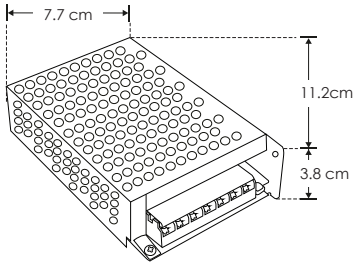
GRAPA1616

Kit de 2 grapas de metal para sujeción de perfil de aluminio PA1616 / PA1616B





DRIVER
S
Y
CONTROL
S
FELLS



Material	Acero / Cubierta rejilla multiperforada
Funciones	Fuente de poder conmutada voltaje constante, para tira extraplana, uso interior
Voltaje de operación	24 V cc
Alimentación	110 - 220 V ca (Auto-Ajustable)
Potencia de salida	60 W
Carga máxima	48 W
Eficiencia	80%

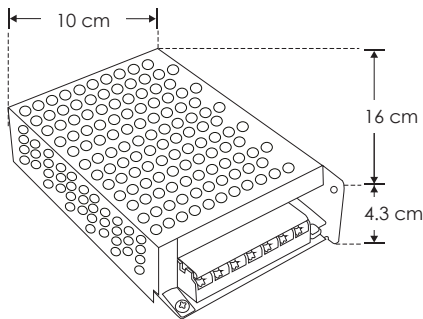
NOM

IP
20

24
V cc
SALIDA

110-220

60
W



Material	Acero / Cubierta rejilla multiperforada
Funciones	Fuente de poder conmutada voltaje constante, para tira extraplana, uso interior
Voltaje de operación	24 V cc
Alimentación	110 - 220 V ca (Auto-Ajustable)
Potencia de salida	100 W
Carga máxima	80 W
Eficiencia	80%

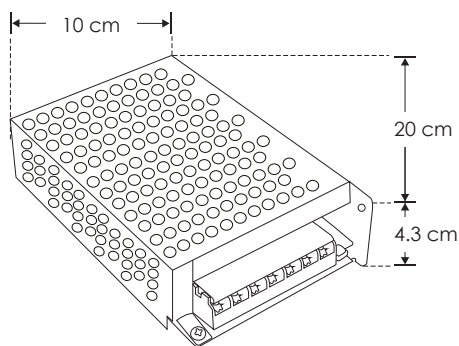
NOM

IP
20

24
V cc
SALIDA

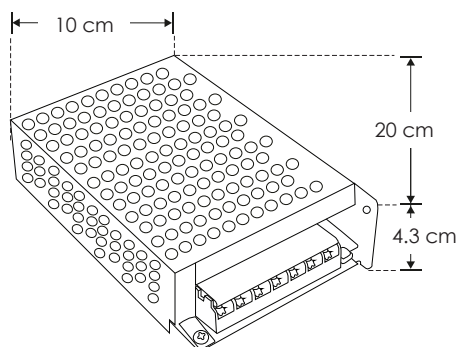
110-220

100
W



Material	Acero / Cubierta rejilla multiperforada
Funciones	Fuente de poder conmutada voltaje constante, para tira extraplana, uso interior
Voltaje de operación	24 V cc
Alimentación	110 - 220 V ca (Auto-Ajustable)
Potencia de salida	150 W
Carga máxima	120 W
Eficiencia	80%

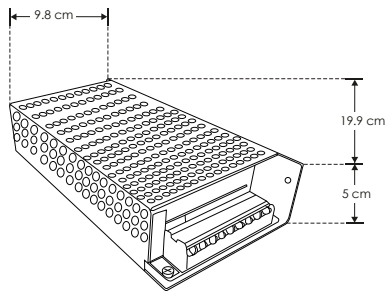
NOM

IP
2024
V CC
SALIDA150
W

Material	Acero / Cubierta rejilla multiperforada
Funciones	Fuente de poder conmutada voltaje constante, para tira extraplana, uso interior
Voltaje de operación	24 V cc
Alimentación	110 / 220 V ca (Mediante interruptor)
Potencia de salida	200 W
Carga máxima	160 W
Eficiencia	80%

NOM

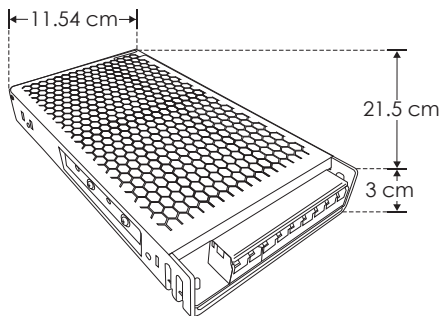
IP
2024
V CC
SALIDA200
W



Material	Acero / Cubierta rejilla multiperforada
Funciones	Fuente de poder conmutada voltaje constante, para tira extraplana, uso interior
Voltaje de operación	24 V cc
Alimentación	110 / 220 V ca (Mediante interruptor)
Potencia de salida	240 W
Carga máxima	192 W
Eficiencia	80%

NOM

IP
2024
V CC
SALIDA

110/220
240
W

Material	Acero / Cubierta rejilla multiperforada
Funciones	Fuente de poder conmutada voltaje constante, para tira extraplana, uso interior
Voltaje de operación	24 V cc
Alimentación	110 / 220 V ca (Mediante interruptor)
Potencia de salida	360 W
Carga máxima	288 W
Eficiencia	80%

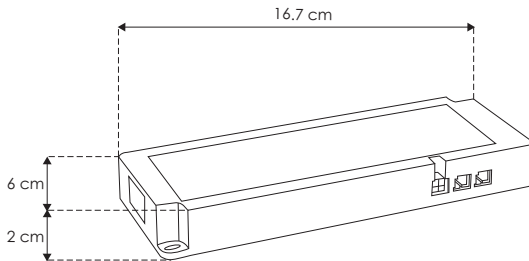
NOM

IP
2024
V CC
SALIDA

110/220
360
W



nuevo



accesorios Se venden por separado.



ILUIRGABM

Sensor maestro IR ON-OFF para tira de LED



CONGABM

Kit de 10 conectores macho de plástico con 10 cm de cable.



CONGABH

Kit de 10 conectores hembra de plástico con 10 cm de cable.



Material Plástico acabado blanco

Funciones Fuente de poder de voltaje constante para tira de LEDs extraplana, para instalación en gabinetes

Voltaje de operación 24 V cc

Alimentación 100 - 240 V ca (Auto-Ajustable)

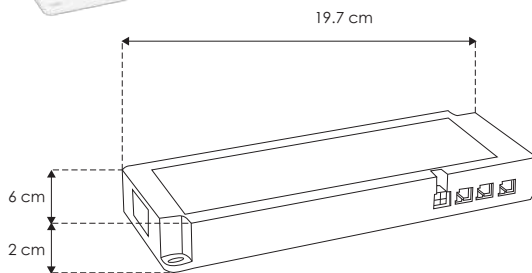
Potencia de salida 60 W

Carga máxima 48 W

Eficiencia 80%



nuevo



accesorios Se venden por separado.



ILUIRGABM

Sensor maestro IR ON-OFF para tira de LED



CONGABM

Kit de 10 conectores macho de plástico con 10 cm de cable.



CONGABH

Kit de 10 conectores hembra de plástico con 10 cm de cable.



Material Plástico acabado blanco

Funciones Fuente de poder de voltaje constante para tira de LEDs extraplana, para instalación en gabinetes

Voltaje de operación 24 V cc

Alimentación 100 - 240 V ca (Auto-Ajustable)

Potencia de salida 100 W

Carga máxima 80 W

Eficiencia 80%

LINEA PROFESIONAL



CPSLIM36WIP67

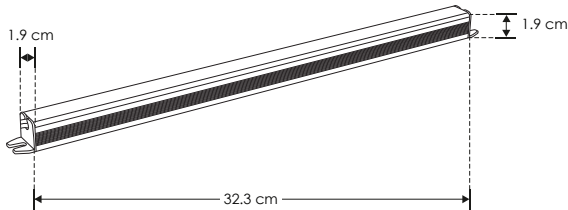
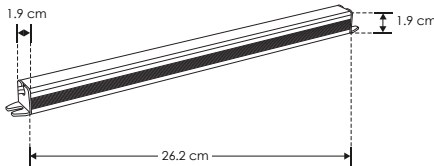
[36 W]

CPSLIM72WIP67

[72 W]



nuevo



Material	Aluminio
Funciones	Fuente regulada con voltaje constante
Voltaje de operación	24 V cc
Alimentación	110 – 264 V ca (Auto-Ajustable)
Potencia de salida	36 W / 72 W
Carga máxima	28.8 W / 57.6W
Eficiencia	80%

NOM

IP 67

24 V cc SALIDA

110 – 264

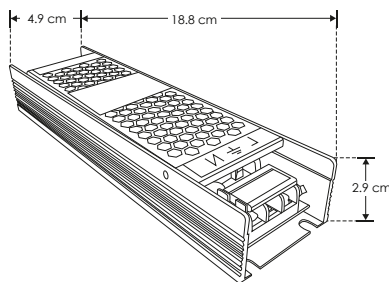
36 W

72 W

LINEA PROFESIONAL



ILUDA5EN160W24



NOTA: Consulte la compatibilidad del dimmer (atenuador a utilizar).

Material	Acero / Cubierta rejilla multiperforada
Funciones	Fuente de poder atenuable para tira extraplana, uso interior, compatible con 5 modos de atenuación: TRIAC, 0 - 10 V, 1 - 10 V, PWM y potenciómetro
Voltaje de operación	24 V cc
Alimentación	110 - 130 V ca
Potencia de salida	60 W
Carga máxima	48 W
Eficiencia	80%

NOM

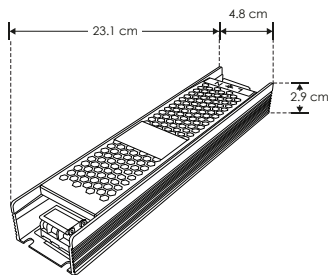
IP 20

24 V cc SALIDA

110-130

60 W

atenuable



NOTA: Consulte la compatibilidad del dimmer (atenuador a utilizar).

Material	Acero / Cubierta rejilla multiperforada
Funciones	Fuente de poder atenuable para tira extraplana (24Vcc), para uso interior, compatible con 5 modos de atenuación: TRIAC, 0 - 10 V, 1 - 10 V, PWM y potenciómetro
Voltaje de operación	24 V cc
Alimentación	110 - 130 V ca
Potencia de salida	100 W
Carga máxima	80 W
Eficiencia	80%

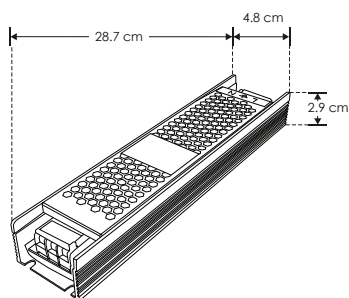
NOM

IP
2024
V cc
SALIDA

110-130

100
W

atenuable



NOTA: Consulte la compatibilidad del dimmer (atenuador a utilizar).

Material	Acero / Cubierta rejilla multiperforada
Funciones	Fuente de poder atenuable para tira extraplana (24Vcc), para uso interior, compatible con 5 modos de atenuación: TRIAC, 0 - 10 V, 1 - 10 V, PWM y potenciómetro
Voltaje de operación	24 V cc
Alimentación	110 - 130 V ca
Potencia de salida	200 W
Carga máxima	160 W
Eficiencia	80%

NOM

IP
2024
V cc
SALIDA

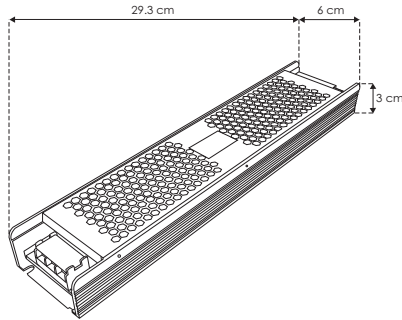
110-130

200
W

atenuable



nuevo



NOTA: Consulte la compatibilidad del dimmer (atenuador a utilizar)

Material	Acero / Cubierta rejilla multiperforada
Funciones	Fuente de poder atenuable para tira extraplana (24Vcc) compatibles con 5 modos de atenuación: TRIAC, 0-10V, 1-10V, PWM y Potenciómetro.
Voltaje de operación	24 V cc
Alimentación	110 - 130 V ca
Potencia de salida	350 W
Carga máxima	280 W
Eficiencia	80%

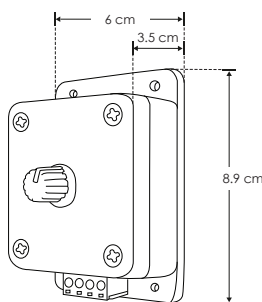
NOM

IP 20

24 V cc SALIDA



350 W



Material	Plástico
Funciones	Dimmer manual para tira extraplana de LEDs monocromática control rotatorio. Modo de atenuación PWM
Alimentación	12 V cc / 24 V cc
Potencia de salida	72 W - 12 V cc / 144 W - 24 V cc

NOM

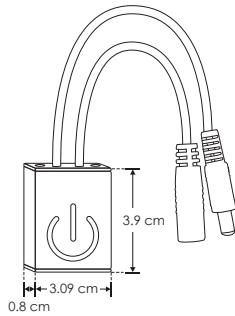
IP 20

24 V cc SALIDA

144 W

12 V cc SALIDA

72 W



Material	Aluminio
Funciones	Dimmer touch con apagado para tira de LEDs monocromática. Modo de atenuación PWM
Alimentación	12 V cc / 24 V cc
Potencia de salida	72 W - 12 V cc / 144 W - 24 V cc

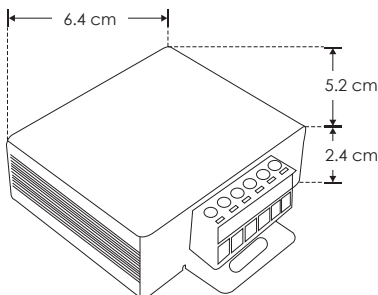
IP
20

24
V_{cc}
SALIDA

144
W

12
V_{cc}
SALIDA

72
W



Material	Aluminio
Funciones	Amplificador de señal para tira extraplana de LED monocromática
Alimentación	12 V cc / 24 V cc
Potencia de salida	72 W - 12 V / 144 W - 24 V
Características	Amplifica la señal cuando es necesario conectar distancias superiores a 5 metros, compatible tanto con controladores manuales como inalámbricos. Ideal para lograr una sincronización uniforme de efectos en tiras de LED que superen los 5 metros de longitud

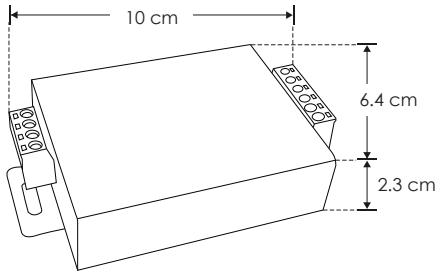
IP
20

24
V_{cc}
SALIDA

144
W

12
V_{cc}
SALIDA

72
W



NOTA: Consulte la compatibilidad del dimmer (atenuador a utilizar)

Material	Aluminio
Funciones	Amplificador de señal para tira extraplana de LED RGB
Alimentación	12 V cc / 24 V cc
Potencia de salida	72 W - 12 V / 144 W - 24 V
Características	Amplifica la señal cuando es necesario conectar distancias superiores a 5 metros, compatible tanto con controladores manuales como inalámbricos. Ideal para lograr una sincronización uniforme de efectos en tiras de LED que superen los 5 metros de longitud.

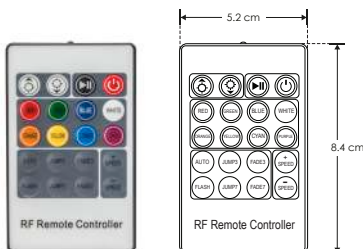
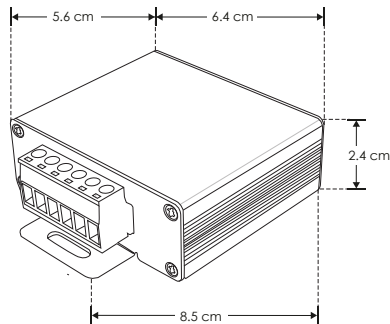
IP
20

24
V cc
SALIDA

144
W

12
V cc
SALIDA

72
W



Material	Aluminio
Funciones	Controlador inalámbrico radio frecuencia para tira extraplana de LED RGB, escenas programadas
Alimentación	12 V cc / 24 V cc
Potencia de salida	72 W - 12 V cc / 144 W - 24 V cc
Características	Utilizado para controlar tiras de LEDs extraplana o luminarios RGB de voltaje constante, hacer cambios de color y reproducir escenas pre-programas

NOM

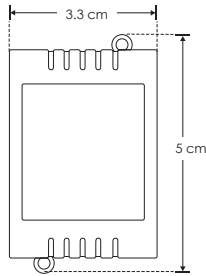
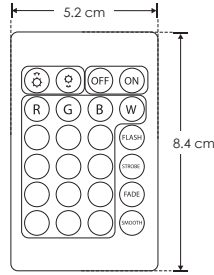
IP
20

24
V cc
SALIDA

144
W

12
V cc
SALIDA

72
W



NOTA: Incluye conector 4 pines macho y conector 5.1 macho.

Material	Plástico
Funciones	Controlador inalámbrico infrarrojo para tira extraplana de LED RGB, escenas programadas.
Alimentación	12 V cc / 24 V cc
Potencia de salida	60 W - 12 V cc / 120 W - 24 V cc
Características	Utilizado para controlar tiras de LEDs extraplana o luminarios RGB de voltaje constante, hacer cambios de color y reproducir escenas pre-programadas

NOM

IP 20

24
V cc SALIDA

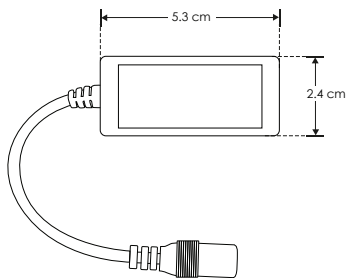
120
W

12
V cc SALIDA

60
W



NOTA: Puede ser controlado con la aplicación de descarga gratuita Magic Home para Android y iOS.



Material	Plástico
Funciones	Controlador inalámbrico vía WIFI para tira de LED RGB y RGBW
Alimentación	5 - 24 V cc, 96 W máx.
Potencia de salida	84 W - 12 V cc / 96 W - 24 V cc

NOM

IP 20

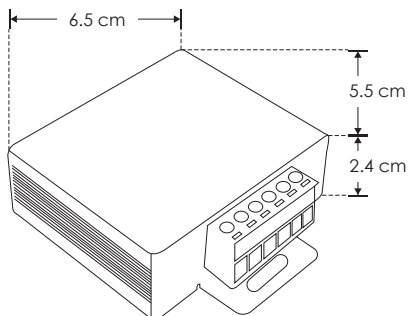
24
V cc SALIDA

96
W

12
V cc SALIDA

84
W

RGBW
4 en 1



NOTA: Consulte la compatibilidad del dimmer (atenuador a utilizar)

Material	Aluminio
Funciones	Amplificador de señal para tira extraplana de LED RGBW
Alimentación	12 V cc / 24 V cc
Potencia de salida	288 W - 12 V / 576 W - 24 V
Características	Amplifica la señal cuando se requiere conectar más de 5 m, así como para usarse con controlador manual o inalámbrico y se desee sincronizar el mismo efecto en más de 5 m de tiras de LED

NOM

IP 20

24 V_{cc} SALIDA

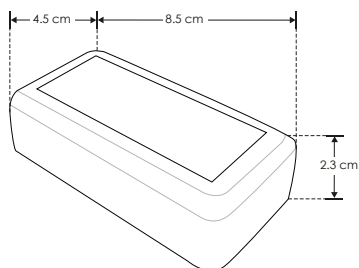
576 W

12 V_{cc} SALIDA

288 W

24 A

RGBW 4 en 1



Material	Plástico
Funciones	Controlador para tira extraplana de LED RGBW o luminarios RGBW de voltaje constante. Transmision radio-frecuencia 2.4 GHZ
Alimentación	12 V cc / 24 V cc (24 A máx.)
Potencia de salida	288 W - 12 V / 576 W - 24 V
Características	Utilizado para controlar tiras de LED extraplana RGBW, hacer cambios de color y reproducir escenas pre-programadas

NOM

IP 20

24 V_{cc} SALIDA

576 W

12 V_{cc} SALIDA

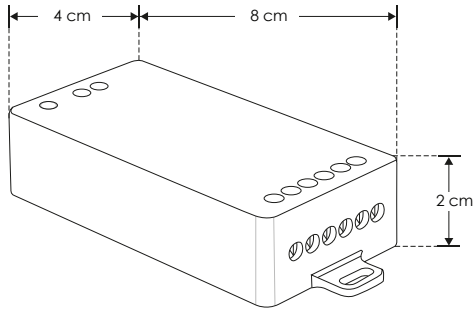
288 W

2.4 GHZ

24 A

RGBW 4 en 1





NOTA: Funciona con app con tiras tipo PIXEL RGB o MONOCROMÁTICAS.

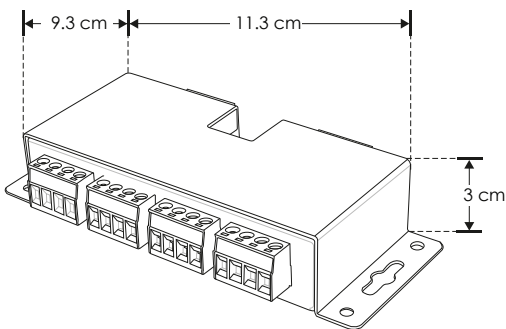
Material	Plástico
Funciones	Controlador para tira de LED extraplana tipo pixel
Alimentación	5 - 24 V cc
Potencia de salida	70 W a 24 Vcc (máximo 2.92 A)
Características	Utilizado para controlar tiras de LED extraplanas tipo pixel, hacer cambios de color y de efectos luminosos.

NOM

IP
20

24
V cc
SALIDA

70
W



NOTA: Conexión máxima de 20 m.

Material	Aluminio
Funciones	Amplificar para tira de LED extraplana tipo pixel
Alimentación	5 - 24 V cc
Potencia de salida	70 W por cada canal a 24 Vcc (máximo 2.92 A)
Características	Utilizado para amplificar señal en tiras de LED extraplanas tipo pixel cuando es necesario conectar más de 5 m y repetir el mismo efecto con un controlador.

NOM

IP
20

24
V cc
SALIDA

280
W

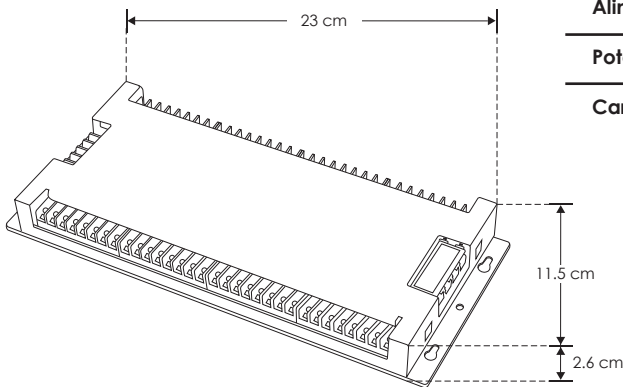
RGB



nuevo



Material	Aluminio acabado negro
Funciones	Controlador para tira de LED extraplana
Alimentación	12 / 24 V cc
Potencia de salida	350 W a 12 Vcc / 700 W a 24 Vcc 29.17 A máx.
Características	Utilizado para controlar tiras de LED, y hacer efectos luminosos en escaleras controlado vía aplicación WiFi Incluye dos sensores de movimiento



NOM

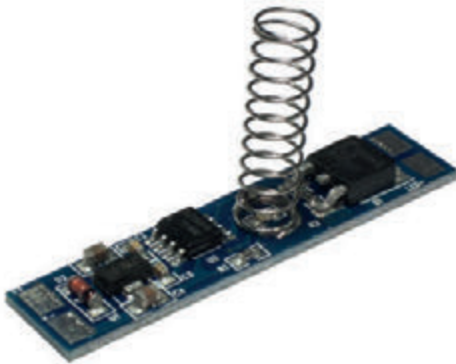
IP 20

24
V CC SALIDA

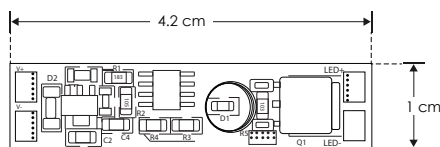
700
W

12
V CC SALIDA

350
W



Material	PCB
Funciones	Dimmer ON-OFF continuo para tira extraplana de LEDs Incluye LED indicador Rango de sensibilidad (grueso máximo del material): 3 mm
Voltaje de operación	12 V cc / 24 V cc
Carga máxima	72 W 12 V cc / 144 W 24 V cc



NOM

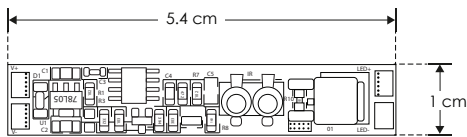
IP 20

24
V CC SALIDA

144
W

12
V CC SALIDA

72
W



Material	PCB
Funciones	Sensor IR ON-OFF activado con la mano para tira extraplana de LEDs. Alcance de detección del sensor: 5 cm
Voltaje de operación	12 V cc / 24 V cc
Carga máxima	72 W 12 V cc / 144 W 24 V cc

NOM

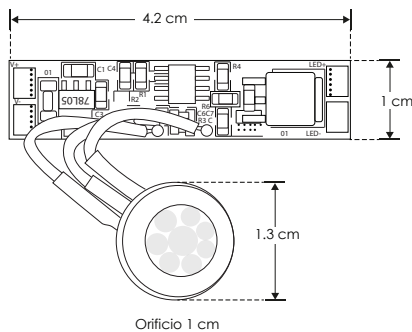
IP 20

24 V cc SALIDA

144 W

12 V cc SALIDA

72 W



Material	PCB
Funciones	Sensor PIR ON-OFF para tira extraplana de LEDs Incluye sensor con cable Alcance de detección del sensor: <=2 m Permanece encendido por 1 minuto
Voltaje de operación	12 V cc / 24 V cc
Carga máxima	72 W 12 V cc / 144 W 24 V cc

NOM

IP 20

24 V cc SALIDA

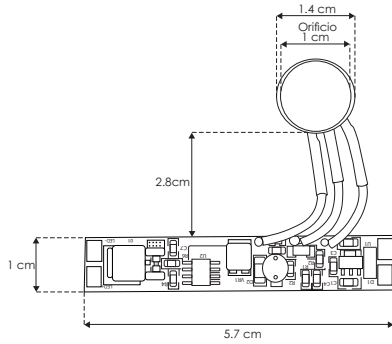
144 W

12 V cc SALIDA

72 W



nuevo



Material	PCB
Funciones	Sensor de presencia y de iluminación ambiente con función de apagado y encendido de tiras extraplanas del tipo monocromático.
Voltaje de operación	12 V cc / 24 V cc
Carga máxima	72 W 12 V cc / 144 W 24 V cc
Alcance de detección:	Hasta 2m

NOM

IP 20

24
V cc
SALIDA

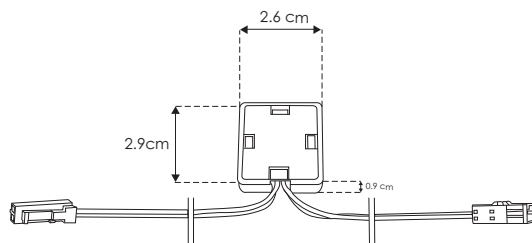
144
W

12
V cc
SALIDA

72
W



nuevo



Longitud de cable: 90 cm

Material	PCB
Funciones	Dimmer con función de apagado y encendido de tiras extraplanas del tipo monocromático para instalar en espejos.
Voltaje de operación	12 V cc / 24 V cc
Carga máxima	72 W 12 V cc / 144 W 24 V cc

NOM

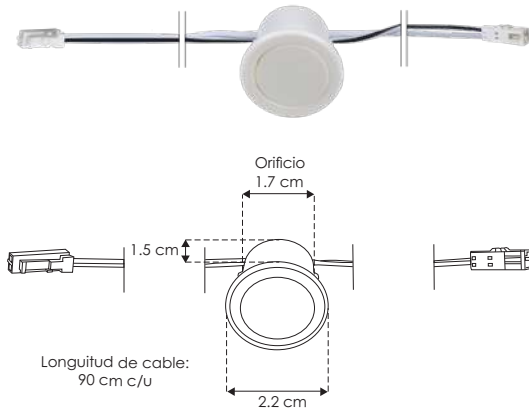
IP 20

24
V cc
SALIDA

144
W

12
V cc
SALIDA

72
W



NOTA: Funciona a través de laminado en madera

Material	PCB
Funciones	Dimmer con función de apagado y encendido de tiras extraplanas del tipo monocromático para instalar en muebles (empotrado)
Voltaje de operación	12 V cc / 24 V cc
Carga máxima	72 W 12 V cc / 144 W 24 V cc

NOM

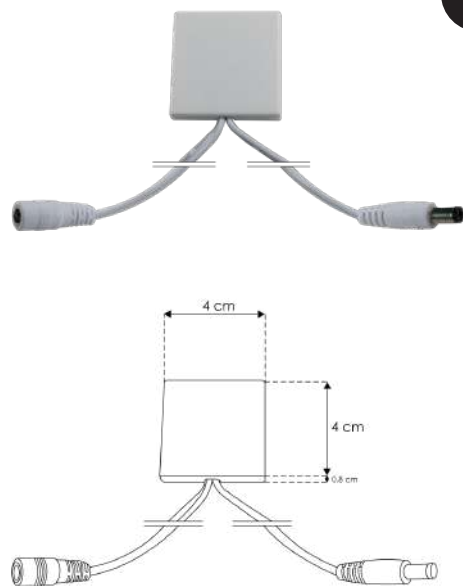
IP 20

24 V CC SALIDA

144 W

12 V CC SALIDA

72 W



NOTA: Funciona a través de madera o vidrio de hasta 25mm de espesor

Material	PCB
Funciones	Dimmer con función de apagado y encendido de tiras extraplanas del tipo monocromático para instalar en muebles (sobrepuesto)
Voltaje de operación	12 V cc / 24 V cc
Carga máxima	72 W 12 V cc / 144 W 24 V cc

NOM

IP 20

24 V CC SALIDA

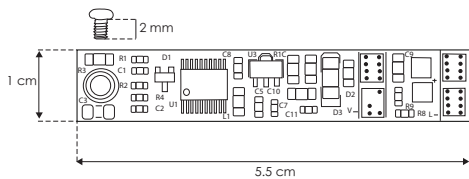
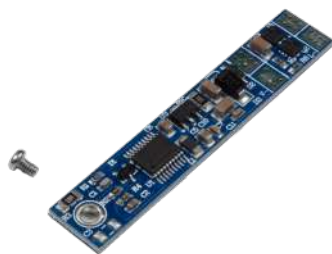
144 W

12 V CC SALIDA

72 W



nuevo



Material	PCB
Funciones	Dimmer con función de apagado y encendido de tiras extraplanas del tipo monocromático con conexión a perfil de aluminio
Voltaje de operación	12 V cc / 24 V cc
Carga máxima	72 W 12 V cc / 144 W 24 V cc

NOM

IP 20

24
V cc SALIDA

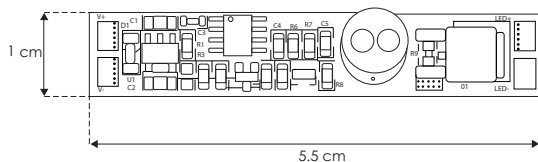
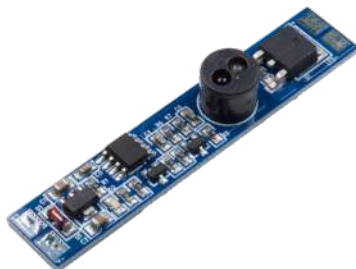
144
W

12
V cc SALIDA

72
W



nuevo



Material	PCB
Funciones	Dimmer con función de apagado y encendido de tiras extraplanas del tipo monocromático activado con la mano
Voltaje de operación	12 V cc / 24 V cc
Carga máxima	72 W 12 V cc / 144 W 24 V cc

NOM

IP 20

24
V cc SALIDA

144
W

12
V cc SALIDA

72
W

LINEA PROFESIONAL

ie

ILUIR005EMP

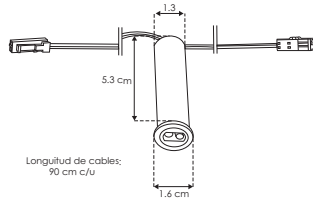
[empotrar]

ILUIR005SOB

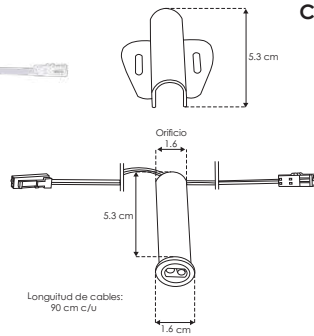
[sobreponer]



nuevo



Material	PCB
Funciones	Sensor de puertas con función de apagado y encendido de tiras extraplanas del tipo monocromático
Voltaje de operación	12 V cc / 24 V cc
Carga máxima	72 W 12 V cc / 144 W 24 V cc



NOM

IP 20

24
V cc SALIDA

144
W

12
V cc SALIDA

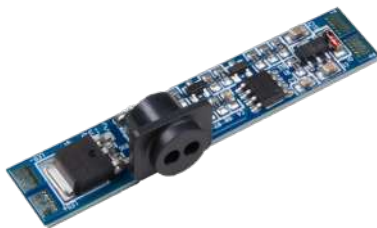
72
W

LINEA PROFESIONAL

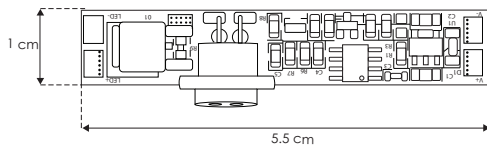
ie

ILUIR007DOOR

nuevo



Material	PCB
Funciones	Sensor con función de apagado y encendido de tiras extraplanas del tipo monocromático activado con puertas
Voltaje de operación	12 V cc / 24 V cc
Carga máxima	72 W 12 V cc / 144 W 24 V cc



NOM

IP 20

24
V cc SALIDA

144
W

12
V cc SALIDA

72
W

MUEBLERO

ilumileds® / ilumileds.com.mx

LINEA PROFESIONAL



MINIAMPHEMBRA130

MINIAMPMACHO130



Conector (macho / hembra dependiendo modelo)
mini AMP 250 V ca 5 A



LINEA PROFESIONAL



MINIAMPHEMBRA

MINIAMPMACHO



Conector (macho / hembra dependiendo modelo)
mini AMP máx. 30 V cc, 5 A



LINEA PROFESIONAL



ILUPZS284-B



Material

Plástico

Funciones

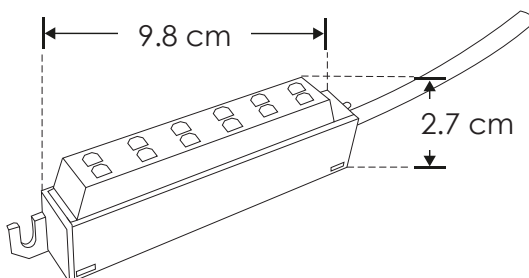
Conector Bajo voltaje con 2 orificios para sujeción, 6 salidas, 2 AMP c/u, 10 AMP totales, conexión en paralelo

Voltaje de operación

30 V cc máximo

Características

Para conectar tira de LEDs hacia un driver o fuente de poder



LINEA PROFESIONAL



CONLAT5MM

Conector rápido de plástico con 13 cm de cable, para tiras de LED extraplanas de 5mm de ancho.

IP
20

Especificaciones:
3 - 24 V cc 5 A máximo



LINEA PROFESIONAL



CONLAT8MM

Conector rápido de plástico con 13cm de cable, para tiras de LED extraplanas de 8mm de ancho.

IP
20

Especificaciones:
3 - 24 V cc 5 A máximo



LINEA PROFESIONAL



CONLAT10MM

Conector rápido de plástico con 13cm de cable, para tiras de LED extraplanas de 10mm de ancho.

IP
20

Especificaciones:
3 - 24 V cc 5 A máximo



LINEA PROFESIONAL



CON5.1HEMBRA

CON5.1MACHO

Conector 5.1 mm (macho / hembra dependiendo modelo) con 18 cm de cable



A
P
P
L
I
C
C
A
C
C
I
O
N
N
E
S





iLumileds®

LINEA PROFESIONAL



ILUSPOTNPC1WWW

[Acabado negro]
[Blanco cálido]

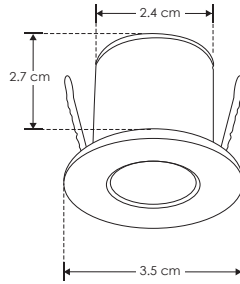
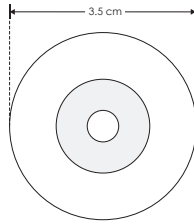
nuevo



SOBREPONER / TECHO

ILUSPOTBPC1WWW

[Acabado blanco]
[Blanco cálido]



Material	Polycarbonato acabado negro / blanco
Lámpara	Luminario de empotrar en plafones o techos
Ángulo de apertura	30°
Color de luz	Blanco cálido
Alimentación	100 – 240 V ca
Potencia	1 W



LINEA BAJO COSTO

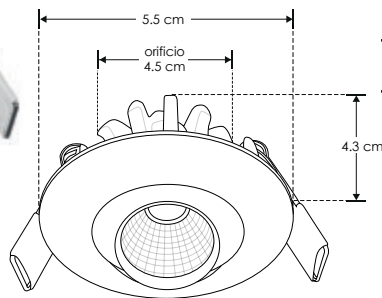
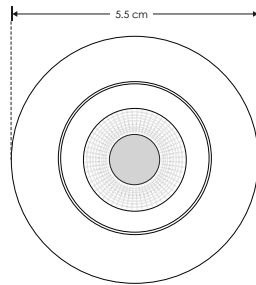


ILUT701E

[Acabado blanco]
[Blanco cálido]



EMPOTRAR

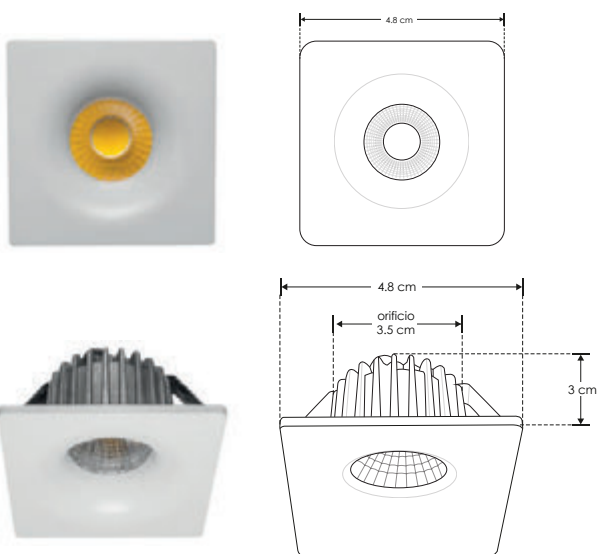


Material	Aluminio acabado blanco
Lámpara	Luminario de empotrar dirigible
Ángulo de apertura	35°
Color de luz	Blanco cálido
Alimentación	85 - 265 V ca
Potencia	3 W





EMPOTRAR



Material	Aluminio acabado blanco
Lámpara	Luminario de empotrar
Ángulo de apertura	35°
Color de luz	Blanco cálido
Alimentación	85 - 265 V ca
Potencia	3 W



EMPOTRAR



Material	Aluminio acabado blanco
Lámpara	Luminario de empotrar
Ángulo de apertura	90°
Color de luz	Blanco cálido
Alimentación	85 - 265 V ca
Potencia	2.5 W

LÍNEA BAJO COSTO

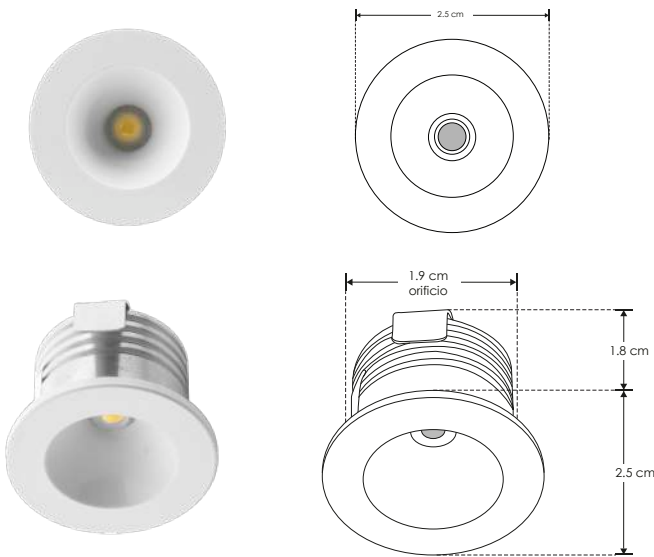


ILUEDY21

[Acabado blanco
(Blanco cálido)]



EMPOTRAR



Material Aluminio acabado blanco

Lámpara Luminario de empotrar

Ángulo de apertura 120°

Color de luz Blanco cálido

Alimentación 85 - 265 V ca

Potencia 1 W

NOM

IP 20

CRI 80

3-4 step
MACADAM

3 000 K
Blanco cálido

FL 60
lúmenes
Blanco cálido

120°

orificio
1.9 cm



85 - 265

1 W

LÍNEA BAJO COSTO



ILURM17E

[Acabado blanco
(Blanco cálido)]



EMPOTRAR



Material Aluminio acabado blanco

Lámpara Luminario de empotrar

Ángulo de apertura 35°

Color de luz Blanco cálido

Alimentación 85 - 265 V ca

Potencia 3 W

NOM

IP 20

CRI 80

3-4 step
MACADAM

3 000 K
Blanco cálido

FL 240
lúmenes
Blanco cálido

35°

orificio
3 cm



85 - 265

3 W

LINEA BAJO COSTO

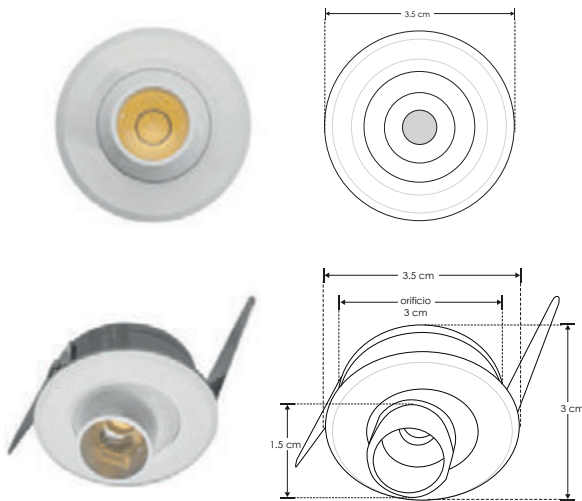


ILUT014E

[Acabado blanco
(Blanco cálido)]



EMPOTRAR



Material	Aluminio acabado blanco
Lámpara	Luminario de empotrar dirigitble
Ángulo de apertura	15°
Color de luz	Blanco cálido
Alimentación	85 - 265 V ca
Potencia	2.5 W

NOM

IP 20

CRI 80

3-4 step
MACADAM

3 000 K
Blanco cálido

FL 175
lúmenes
Blanco cálido

15°

orificio
3 cm



85 - 265

2.5 W

LINEA BAJO COSTO

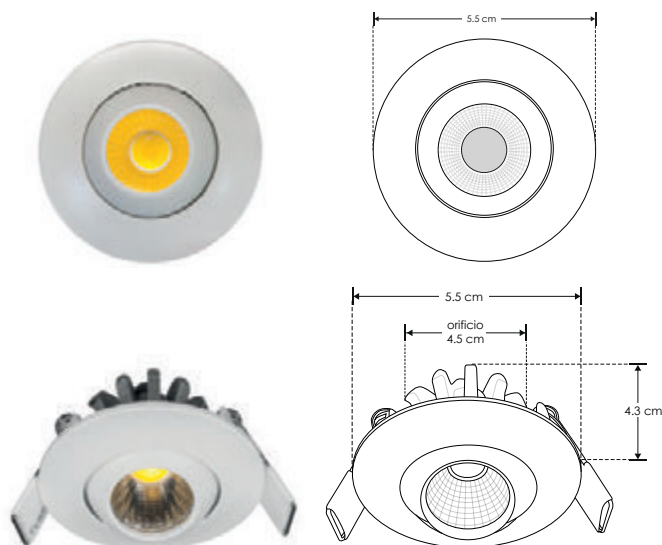


ILUT701E

[Acabado blanco
(Blanco cálido)]



EMPOTRAR



Material	Aluminio acabado blanco
Lámpara	Luminario de empotrar dirigitble
Ángulo de apertura	35°
Color de luz	Blanco cálido
Alimentación	85 - 265 V ca
Potencia	3 W

NOM

IP 20

CRI 80

3-4 step
MACADAM

3 000 K
Blanco cálido

FL 210
lúmenes
Blanco cálido

35°

orificio
4.5 cm



85 - 265

3 W

LINEA BAJO COSTO

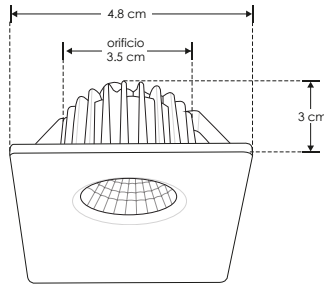
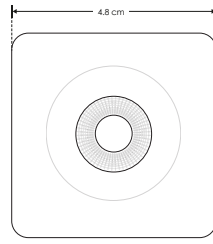


ILUT804E

[Acabado blanco
(Blanco cálido)]



EMPOTRAR



Material Aluminio acabado blanco

Lámpara Luminario de empotrar

Ángulo de apertura 35°

Color de luz Blanco cálido

Alimentación 85 - 265 V ca

Potencia 3 W

NOM

IP 20

CRI 80

3-4 step
MACADAM

3 000 K
Blanco cálido

FL 210
lúmenes
Blanco cálido

35°

orificio
3.5 cm



85-265

3 W

LINEA BAJO COSTO



ILUNOV3WWDIR

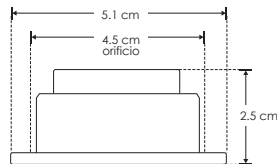
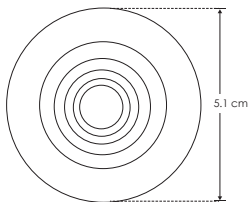
[Acabado blanco
(Blanco cálido)]



EMPOTRAR

ILUNOV3WWDIR

[Acabado blanco
(Blanco)]



Material Aluminio acabado blanco

Lámpara Luminario de empotrar dirigible redondo

Ángulo de apertura 120°

Color de luz Blanco cálido / Blanco

Alimentación 100 - 240 V ca

Potencia 3 W

NOM

IP 20

CRI 80

3-4 step
MACADAM

3 000 K
Blanco cálido

6 000 K
Blanco

FL 180
lúmenes
Blanco cálido

FL 190
lúmenes
Blanco

120°



orificio
4.5 cm

100-240

3 W



LINEA PROFESIONAL

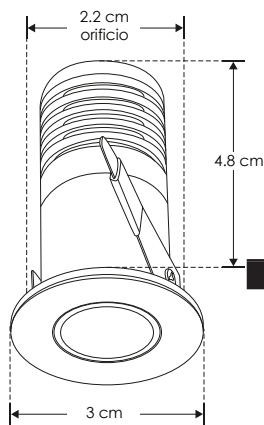
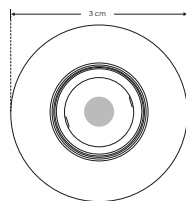


ILUSPOTN3WWW

[Acabado negro
(Blanco cálido)]

ILUSPOTN3WNW

[Acabado negro
(Blanco Neutro)]



Material Aluminio acabado negro

Lámpara Luminario de empotrar en techo

Ángulo de apertura 8°

Color de luz Blanco cálido / Blanco neutro

Alimentación 85 - 265 V ca

Potencia 3 W

NOTA: Ángulo de luz concentrado 8°.



MUEBLERO

ilumileds® / ilumileds.com.mx

LINEA PROFESIONAL



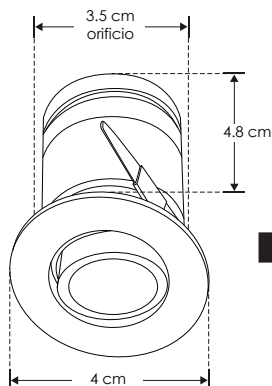
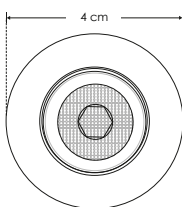
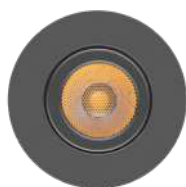
ILUSPOTN5WW

[Acabado negro
(Blanco cálido)]



ILUSPOTN5WNW

[Acabado negro
(Blanco Neutro)]



Material Aluminio acabado negro

Lámpara Luminario de empotrar en techo

Ángulo de apertura 15°

Color de luz Blanco cálido / Blanco neutro

Alimentación 85 - 265 V ca

Potencia 5 W

NOTA: Ángulo de luz concentrado 15°.



LINEA PROFESIONAL



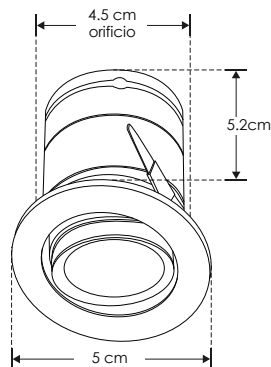
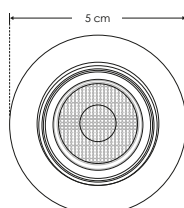
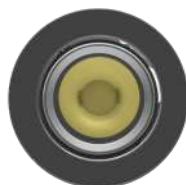
ILUSPOTN7WW

[Acabado negro
(Blanco cálido)]



ILUSPOTN7WNW

[Acabado negro
(Blanco Neutro)]



Material Aluminio acabado negro

Lámpara Luminario de empotrar en techo

Ángulo de apertura 15°

Color de luz Blanco cálido / Blanco neutro

Alimentación 85 - 265 V ca

Potencia 7 W

NOTA: Ángulo de luz concentrado 15°.



LINEA PROFESIONAL



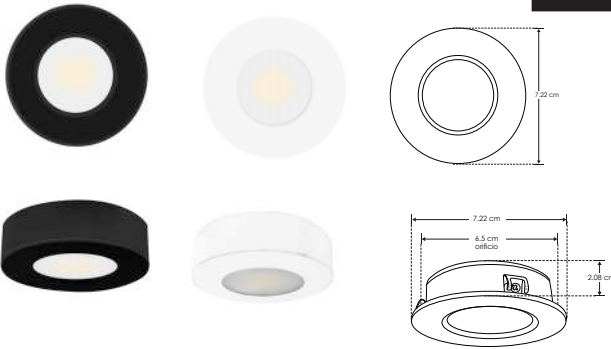
ILUCAB130V4WNWN

[Cubierta negra
(Blanco neutro)]



ILUCAB130V4WNWB

[Cubierta blanca
(Blanco neutro)]



Material	Aluminio
Lámpara	Luminario de empotrar / sobreponer sin driver externo (Atenuable / Incluye arillo para sobreponer)
Ángulo de apertura	120°
Color de luz	Blanco neutro
Alimentación	110 - 130 V ca
Potencia	4 W

NOTA: Este luminario puede regularse mediante un atenuador de luz con tecnología TRIAC, con un rango de atenuación que va desde el 20% hasta el 100%. Es necesario utilizar un atenuador con apagador. Le recomendamos verificar la compatibilidad de su atenuador antes de su instalación. Esta luminaria se conecta directo a 127 V ca



MINIAMPHEMBRA130

Conector hembra
mini AMP Max 250 V ca 4 AMP



MINIAMPMACHO130

Conector macho
mini AMP Max 250 V ca 4 AMP



LINEA PROFESIONAL



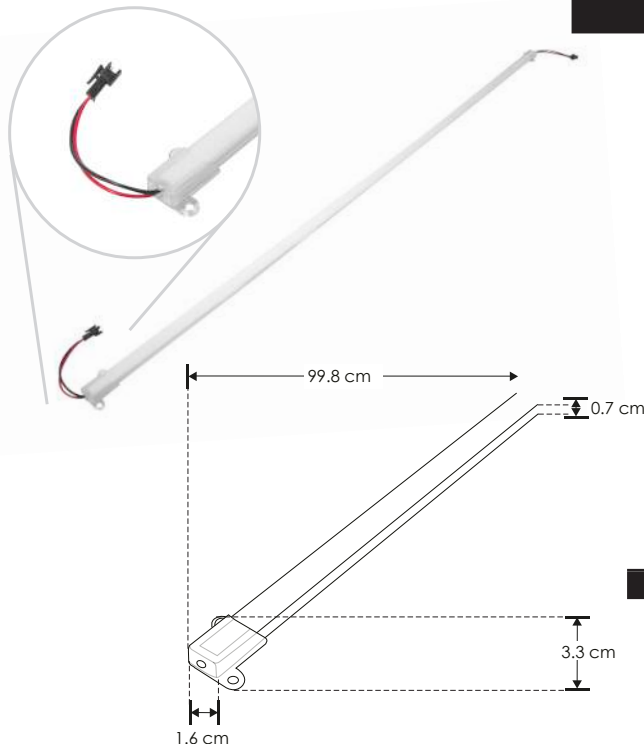
LUMINT100WW12W

[Acabado blanco
(Blanco cálido)]



LUMINT100W12W

[Acabado blanco
(Blanco)]



Material	Cuerpo de policarbonato / Cubierta de policarbonato / Tarjeta PCB de aluminio
Lámpara	Luminario interconectable slim de 1 m
Ángulo de apertura	120°
Color de luz	Blanco cálido / Blanco
Alimentación	100 - 150 V ca
Potencia	12 W

NOTA: No requiere fuente de alimentación externa, se conecta directo a 127 V ca.



MUEBLERO

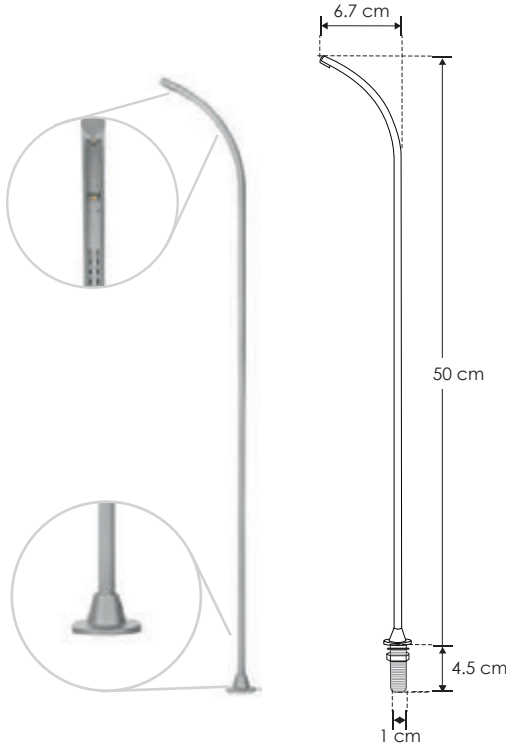
ilumileds® / ilumileds.com.mx

POSTES



ILULDE003GNW

[Acabado gris
(Blanco neutro)]



Material	Aluminio / Pintura electrostática / Acabado gris
Lámpara	Poste delgado con 2 LEDs de 1 W c/u
Ángulo de apertura	110°
Color de luz	Blanco neutro
Alimentación	3-12 V cc 350 mA
Potencia	2 W
Driver	HYLED350MA03SN (Aterrizado)
Funciones	Se puede recortar para ajustar altura hasta un mínimo de 11 cm. Consultar manual de operación

NOTA: No incluye controlador

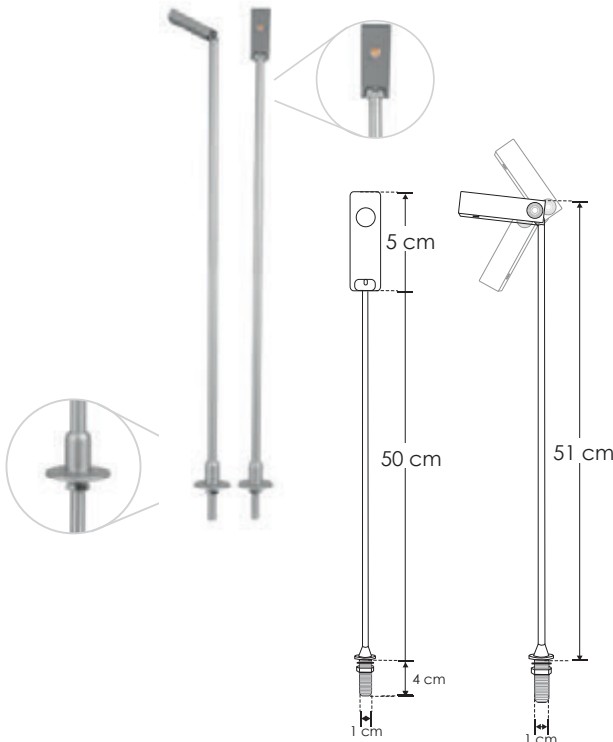


LINEA PROFESIONAL



ILULWE13WNW50

[Acabado gris
(Blanco neutro)]



NOTA: No incluye controlador

Material	Aluminio / Pintura electrostática / Acabado gris
Lámpara	Poste redondo con cabezal con 1 LED de 3 W
Ángulo de apertura	120°
Ángulo de ajuste vertical	100°
Color de luz	Blanco neutro
Alimentación	3-12 V cc 350 mA
Potencia	3 W
Driver	HYLED350MA03SN (Aterrizado)
Funciones	Posibilidad de recortar y ajustar altura mínima de 10 cm



LÍNEA PROFESIONAL

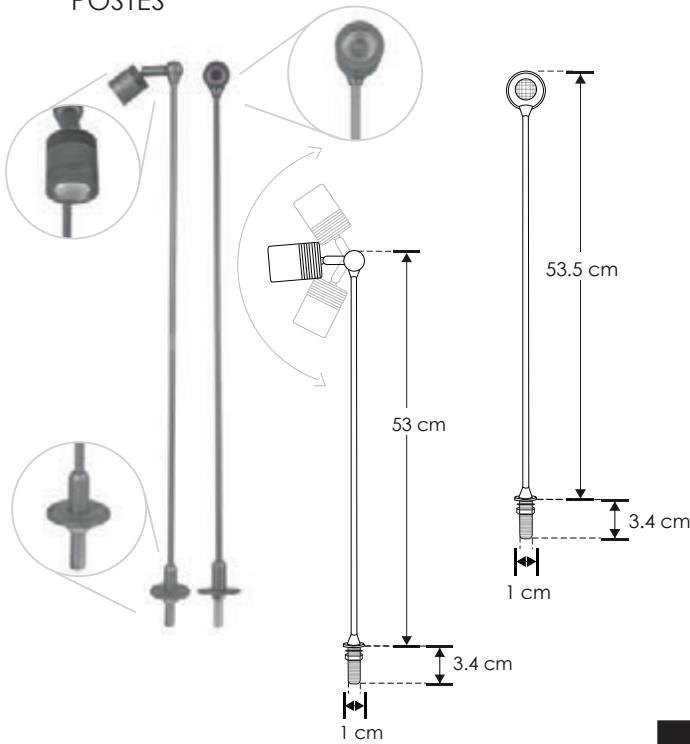


ILULWE5061CNWT3W

[Acabado gris
(Blanco neutro)]



POSTES



Material	Aluminio / Pintura electrostática / Acabado gris
Lámpara	Poste con cabezal con 1 LED de 3 W
Ángulo de apertura	60°
Color de luz	Blanco neutro
Alimentación	3-4.5 V cc 700 mA
Potencia	3 W
Driver	HYLED700MA03SN (Aterrizado)
Funciones	Posibilidad de recortar y ajustar altura mínima de 10 cm

NOTA: No incluye controlador

NOM

IP 20

CRI 90

2-3 step
MACADAM

4 100 K
Blanco neutro

FL 225
lúmenes
Blanco neutro

60°

orificio
1 cm

3-4.5
V cc

3
W

LÍNEA BAJO COSTO

SOBREPONER



ILUT227E

[Acabado negro
(Blanco neutro)]

ILUT228E

[Acabado gris
(Blanco neutro)]



Material	Aluminio acabado negro / gris
Lámpara	Luminario de sobreponer dirigible
Ángulo de apertura	35°
Color de luz	Blanco neutro
Alimentación	85 - 265
Potencia	2 W

NOM

IP 20

CRI 80

3-4 step
MACADAM

4 100 K
Blanco neutro

FL 150
lúmenes
Blanco neutro

35°

85-265

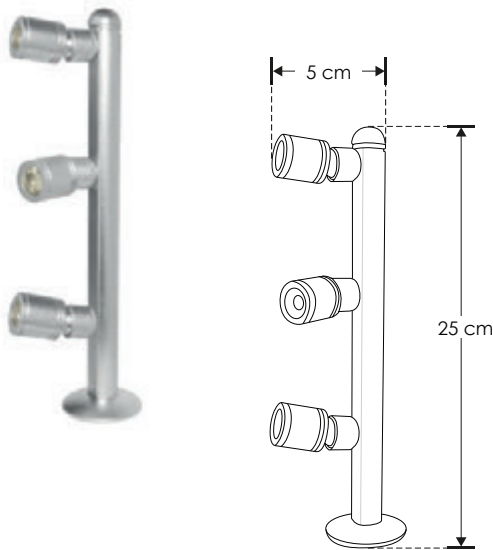
2
W



[Acabado gris
(Blanco neutro)]



POSTES



Material	Aluminio acabado gris
Lámpara	Luminario de sobreponer dirigible
Ángulo de apertura	35°
Color de luz	Blanco neutro
Alimentación	85 - 265 V ca
Potencia	3 W



[Acabado negro
(Blanco neutro)]



[Acabado gris
(Blanco neutro)]



Material	Aluminio acabado negro / gris
Lámpara	Luminario de sobreponer dirigible
Ángulo de apertura	35°
Color de luz	Blanco neutro
Alimentación	85 - 265 V ca
Potencia	1 W





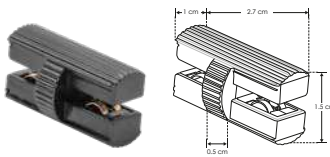
POSTES

Material	Aluminio acabado negro
Funciones	Micro track magnético electrificado con 1 pista lateral, 30 o 90 cm de longitud, protección IP20
Alimentación	24 V cc 120 W (5 A) máx.



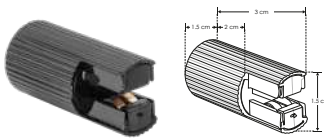
COPLEMICROT180B

Cople de 180° mecánico y electrificado acabado negro, para micro track magnético



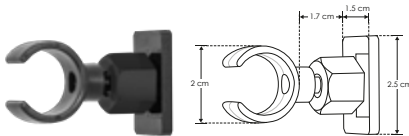
ENDCAPMICROTB

Tapa final acabado negro para micro track magnético. Incluye conector para fuente de poder.



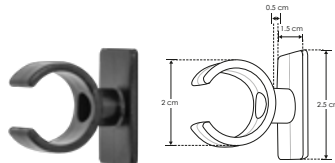
BASLATDMICROTB

Base de sujeción lateral dirigible acabado negro para micro track magnético.



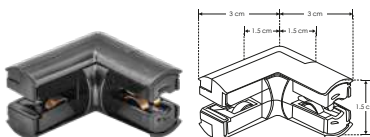
BASLATMICROTB

Base de sujeción lateral acabado negro para micro track magnético.



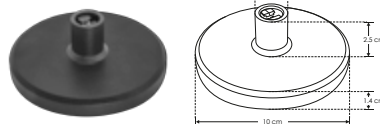
COPLEMICROT90B

Cople de 90° mecánico y electrificado acabado negro, para micro track magnético.



BASINFMICROTB

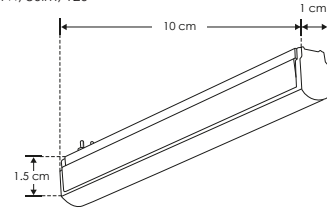
Base de sujeción inferior acabado negro para micro track magnético. Incluye conector para fuente de poder.



ILUMICROF1WWWB

[Acabado negro
(Blanco cálido)]

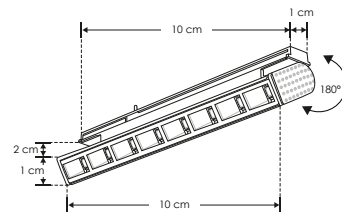
Luminario de LED para micro track magnético, 24Vcc, 1W, 80lm, 120°



ILUMICROD1WWWB

[Acabado negro
(Blanco cálido)]

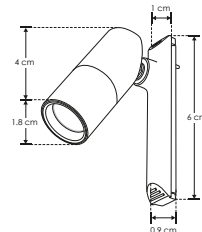
Luminario de LED para micro track magnético, 24Vcc, 1W, 80lm, 24°



ILUMICROSD1WWWB

[Acabado negro
(Blanco cálido)]

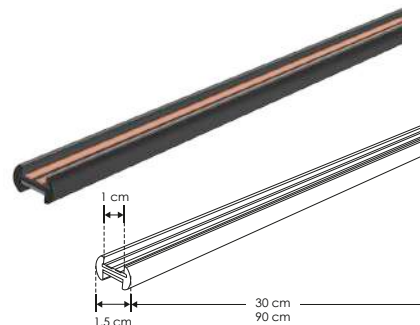
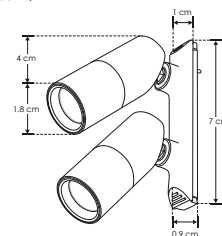
Luminario de LED para micro track magnético, 24 Vcc, 1W, 80lm, 24°



ILUMICRO2SD2WWWB

[Acabado negro
(Blanco cálido)]

Luminario de LED para micro track magnético, 24Vcc, 2W, 160lm, 24°



24
V cc
SALIDA

CRI
90

IP
20

NANO TRACK

ilumileds

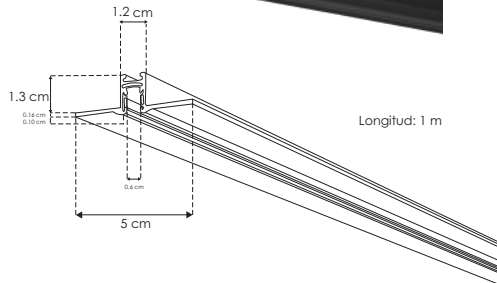


IP 20

nuevo

NANOTRK50151MB

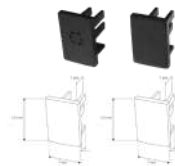
[Acabado Negro]



Material Aluminio acabado negro

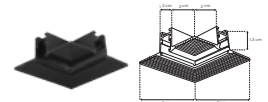
Funciones Nano track magnético electrificado con 1 pista, rectangular para empotrar, 1 m de longitud incluye cubierta negra y tapas laterales

Alimentación 24 V cc 120 W



TAPATRK50151MB

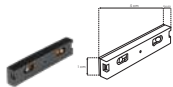
Kit de 2 tapas laterales acabado negro para nano track magnético modelo NANOTRK50151MB



COP5015B90FR

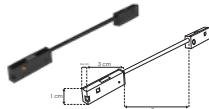
Cople de 90°, frontal para Nano track magnético NANOTRK50151MB

accesorios **NOTA:** También se venden por separado, únicamente como refacción.



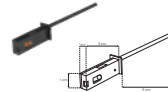
COPLENANOT180B

Cople de 180°, electrificado acabado negro, para nano track magnético modelos NANOTRK50151MB, NANOTRK10151MB y NANOTRK11382MB



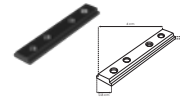
COPLENANOTMMMCAB

Cople macho-macho con cable, acabado negro, para nano track magnético modelos NANOTRK50151MB, NANOTRK10151MB y NANOTRK11382MB



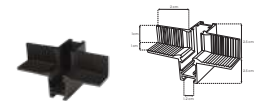
COPLENANOTCAB

Cople macho con cable, acabado negro, para nano track magnético modelos NANOTRK50151MB, NANOTRK10151MB y NANOTRK11382MB



COPLENANO180

Cople de 180° mecánico, acabado negro, para nano track magnético modelos NANOTRK50151MB, NANOTRK10151MB y NANOTRK11382MB



COP5015B90IN

Cople de 90°, interno para Nano Track magnético NANOTRK50151MB

NANO TRACK

ilumileds

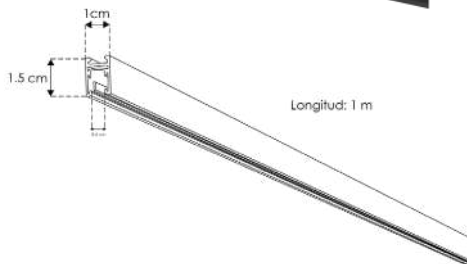


IP 20

nuevo

NANOTRK10151MB

[Acabado Negro]



Material Aluminio acabado negro

Funciones Nano track magnético electrificado con 1 pista, rectangular para sobreponer, 1 m de longitud, incluye cubierta negra y tapas laterales

Alimentación 24 V cc 120 W



TAPATRK10151MB

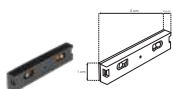
Kit de 2 tapas laterales acabado negro para nano track magnético modelo NANOTRK10151MB



COP1015B90FR

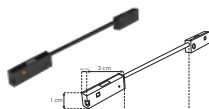
Cople de 90°, frontal para Nano track magnético NANOTRK10151MB

accesorios **NOTA:** También se venden por separado, únicamente como refacción.



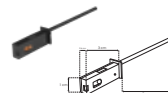
COPLENANOT180B

Cople de 180°, electrificado acabado negro, para nano track magnético modelos NANOTRK50151MB, NANOTRK10151MB y NANOTRK11382MB



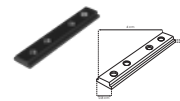
COPLENANOTMMMCAB

Cople macho-macho con cable, acabado negro, para nano track magnético modelos NANOTRK50151MB, NANOTRK10151MB y NANOTRK11382MB



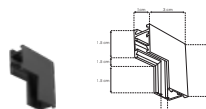
COPLENANOTCAB

Cople macho con cable, acabado negro, para nano track magnético modelos NANOTRK50151MB, NANOTRK10151MB y NANOTRK11382MB



COPLENANO180

Cople de 180° mecánico, acabado negro, para nano track magnético modelos NANOTRK50151MB, NANOTRK10151MB y NANOTRK11382MB



COP1015B90IN

Cople de 90°, interno para Nano Track magnético NANOTRK10151MB

NANO TRACK

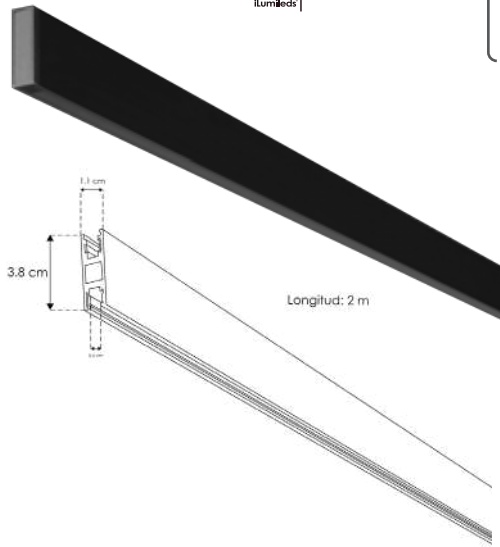


NANOTRK11382MB

[Acabado Negro]

nuevo

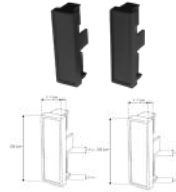
IP
20



Material Aluminio acabado negro

Funciones Nano track magnético electrificado con 2 pistas, rectangular para suspender, 2 m de longitud incluye cubierta negra y tapas laterales

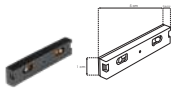
Alimentación 24 V cc 120 W



TAPATRK11382MB

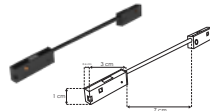
Kit de 2 tapas laterales acabado negro para nano track magnético modelo NANOTRK11382MB

accesorios **NOTA:** También se venden por separado, únicamente como refacción.



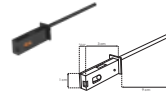
COPLENANOT180B

Cople de 180°, electrificado acabado negro, para nano track magnético modelos NANOTRK50151MB, NANOTRK10151MB y NANOTRK11382MB



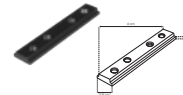
COPLENANOTMM CAB

Cople macho-macho con cable, acabado negro, para nano track magnético modelos NANOTRK50151MB, NANOTRK10151MB y NANOTRK11382MB



COPLENANOT CAB

Cople macho con cable, acabado negro, para nano track magnético modelos NANOTRK50151MB, NANOTRK10151MB y NANOTRK11382MB



COPLENANO180

Cople de 180° mecánico, acabado negro, para nano track magnético modelos NANOTRK50151MB, NANOTRK10151MB y NANOTRK11382MB



KITCOLNANOTRK

Kit de suspensión para nano track magnético, incluye 2 cables de acero de 1.5 m de largo y 4 soportes. Compatible con modelos NANOTRK10151MB y NANOTRK11382MB

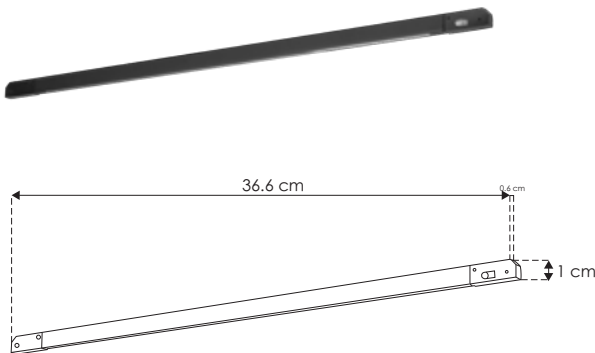
NANO TRACK



ILUNANOL3WWWB

[Acabado negro
(Blanco cálido)]

nuevo



Material Aluminio acabado negro

Base Nano Track

Lámpara Luminario de LED para nano track

Ángulo de apertura 100°

Color de luz Blanco cálido

Alimentación 24 V cc

Potencia 3 W



NANO TRACK

nano track
ilumileds



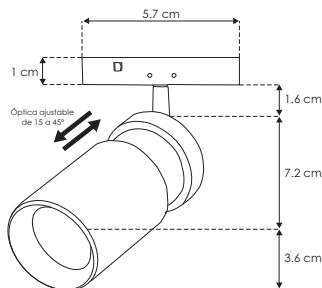
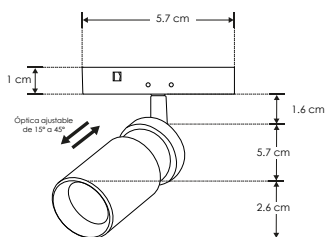
nuevo

ILUNANOSD2WWBF

[Acabado negro
(Blanco cálido) 2 W]

ILUNANOSD5WWBF

[Acabado negro
(Blanco cálido) 5 W]



Material	Aluminio acabado negro
Base	Nano Track
Lámpara	Luminario de LED nano track
Ángulo de apertura	15° a 45° (Ajustable)
Color de luz	Blanco cálido
Alimentación	24 V cc
Potencia	2 W / 5 W

NOM

IP 20

2-3 step
MACADAM

3 000 K
Blanco cálido

15° a 45°
Ajustable

5 W

FL 400
lúmenes
Blanco cálido

2 W

FL 160
lúmenes
Blanco cálido

24 V cc

driver
atenuable

NANO TRACK

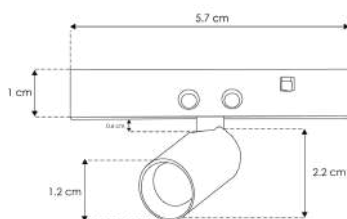
nano track
ilumileds



nuevo

ILUNANOSD1WWRB

[Acabado negro
(Blanco cálido)]



Material	Aluminio acabado negro
Base	Nano Track
Lámpara	Luminario de LED para nano track
Ángulo de apertura	24°
Color de luz	Blanco cálido
Alimentación	24 V cc
Potencia	1 W

NOM

IP 20

2-3 step
MACADAM

3 000 K
Blanco cálido

24°

1 W

FL 80
lúmenes
Blanco cálido

24 V cc

driver
atenuable

NANO TRACK

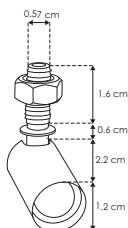
nano track
ilumileds

ie

nuevo

ILUNANOSDE1WWRB

[Acabado negro
(Blanco cálido)]



Material	Aluminio acabado negro
Lámpara	Luminario de LED para empotrar en mueble
Ángulo de apertura	24°
Color de luz	Blanco cálido
Alimentación	24 V cc
Potencia	1 W

NOM

IP 20

2-3 step
MACADAM

3 000 K
Blanco cálido

24°

1 W

FL 80
lúmenes
Blanco cálido

24
V cc

driver
atenuable

NANO TRACK

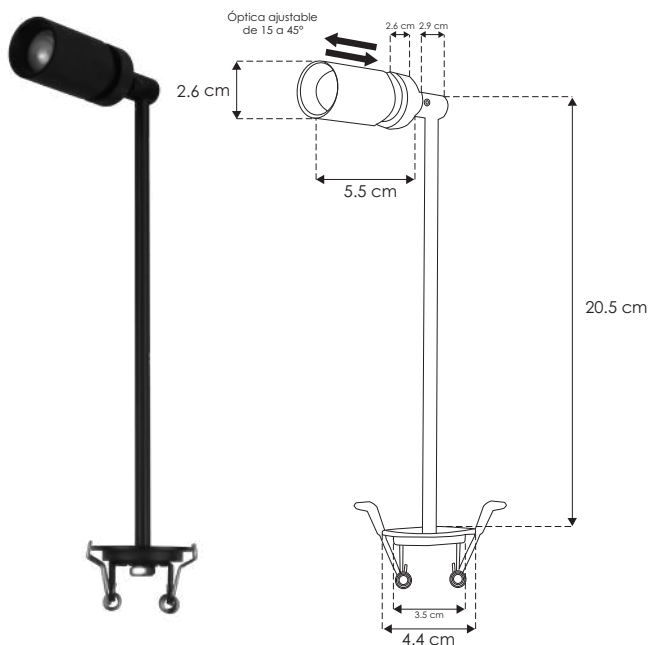
nano track
ilumileds

ie

nuevo

ILUNANOSM2WWBF

[Acabado negro
(Blanco cálido)]



Material	Aluminio acabado negro
Lámpara	Luminario de LED para empotrar en mueble
Ángulo de apertura	15° a 45° (Ajustable)
Color de luz	Blanco cálido
Alimentación	24 V cc
Potencia	2 W

NOM

IP 20

2-3 step
MACADAM

3 000 K
Blanco cálido

15° a 45°
Ajustable

2 W

FL 160
lúmenes
Blanco cálido

24
V cc

driver
atenuable

MUEBLERO

ilumileds® / ilumileds.com.mx

NANO TRACK



ILUNANORP6WWWB

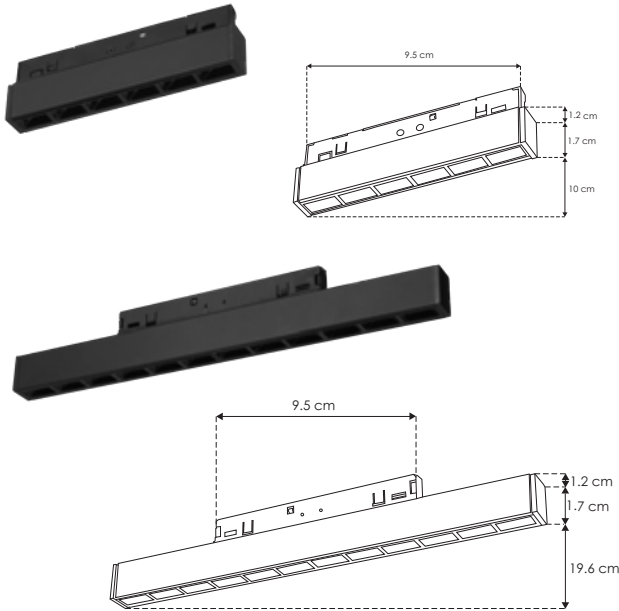
[Acabado negro
(Blanco cálido) 6 W]

nuevo



ILUNANORP12WWWB

[Acabado negro
(Blanco cálido) 12 W]



Material Aluminio acabado negro

Base Nano Track

Lámpara Luminario de LED para nano track

Ángulo de apertura 24°

Color de luz Blanco cálido

Alimentación 24 V cc

Potencia 6 W / 12 W

NOM

IP 20

2-3 step MACADAM

3 000 K
Blanco cálido

24°

12 W

FL 960 lúmenes
Blanco cálido

6 W

FL 480 lúmenes
Blanco cálido

24 V cc

driver atenuable

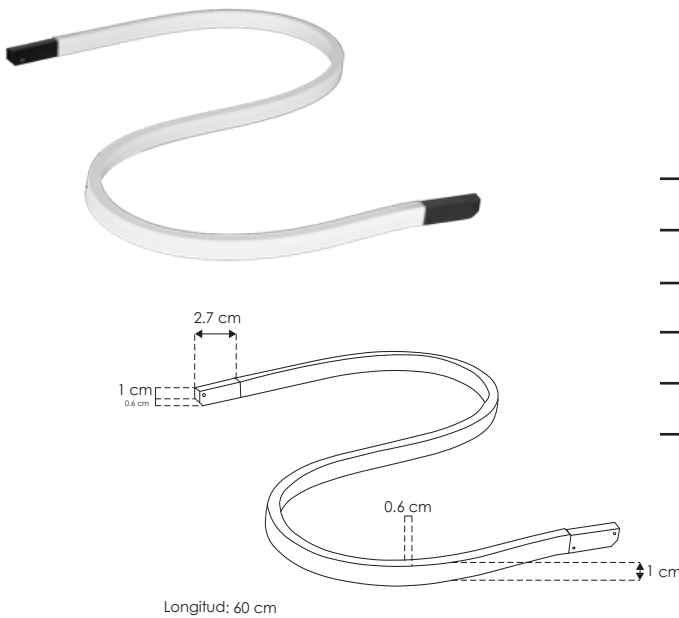
NANO TRACK



ILUNANOSOFT6WWW

[Silicón blanco
(Blanco cálido)]

nuevo



Material Silicón acabado blanco

Base Nano Track

Lámpara Luminario de LED para nano track

Ángulo de apertura 100°

Color de luz Blanco cálido

Alimentación 24 V cc

Potencia 6 W

NOM

IP 20

2-3 step MACADAM

3 000 K
Blanco cálido

100°

6 W

FL 480 lúmenes
Blanco cálido

24 V cc

driver atenuable

NANO TRACK

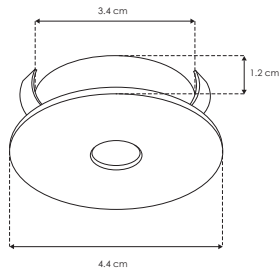
nano track
ilumileds

ie

nuevo

ILUNANEMPR2WWWB

[Acabado negro
(Blanco cálido)]



Material	Aluminio acabado negro
Lámpara	Luminario de LED para empotrar en mueble
Ángulo de apertura	24°
Color de luz	Blanco cálido
Alimentación	24 V cc
Potencia	2 W

NOM

IP 20

2-3 step
MACADAM

3 000 K
Blanco cálido

24°

2 W

FL 160
lúmenes
Blanco cálido

24
V cc

driver
atenuable

NANO TRACK

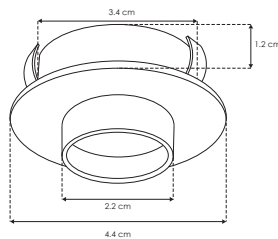
nano track
ilumileds

ie

nuevo

ILUNANEMPRB2WWWB

[Acabado negro
(Blanco cálido)]



Material	Aluminio acabado negro
Lámpara	Luminario de LED para empotrar en mueble
Ángulo de apertura	24°
Color de luz	Blanco cálido
Alimentación	24 V cc
Potencia	2 W

NOM

IP 20

2-3 step
MACADAM

3 000 K
Blanco cálido

24°

2 W

FL 160
lúmenes
Blanco cálido

24
V cc

driver
atenuable

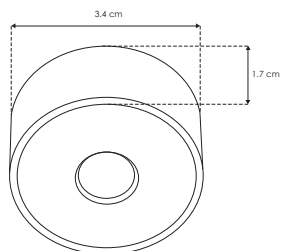
NANO TRACK



nuevo

ILUNANSOBR2WWB

[Acabado negro
(Blanco cálido)]



Material	Aluminio acabado negro
Lámpara	Luminario de LED para sobreponer en mueble
Ángulo de apertura	24°
Color de luz	Blanco cálido
Alimentación	24 V cc
Potencia	2 W

NOM

IP 20

2-3 step
MACADAM

3 000 K
Blanco cálido

24°

2 W

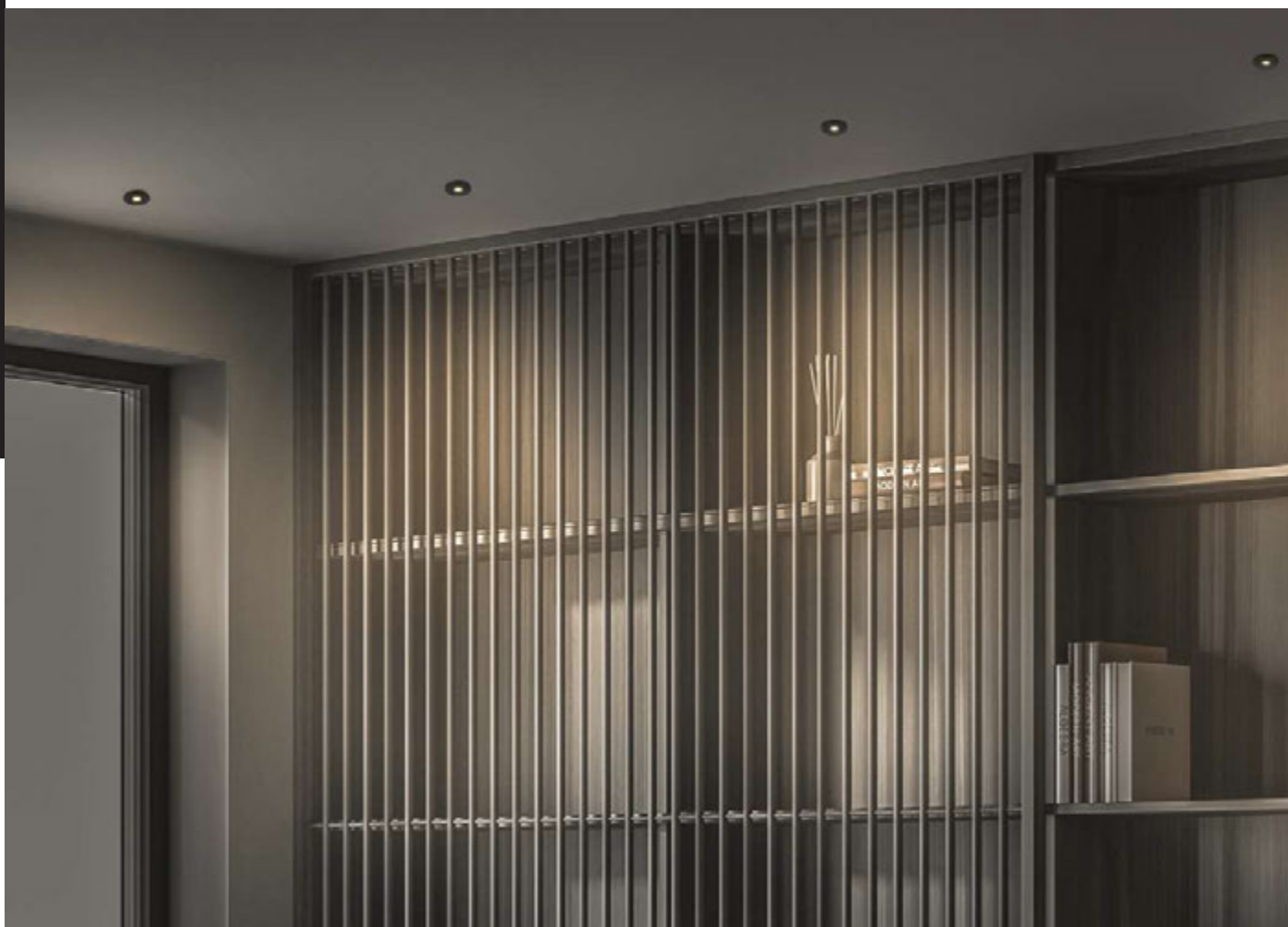
FL 160
lúmenes
Blanco cálido

24 V cc

driver
atenuable

MUEBLERO

ilumileds® / ilumileds.com.mx





ILURBKLO6WWWB

[Acabado negro (Blanco cálido) 6 W]

ILURBKLO6WNWB

[Acabado negro (Blanco neutro) 6 W]

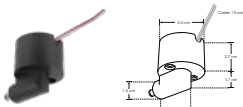
ILURBK12WWWB

[Acabado negro (Blanco cálido) 12 W]

ILURBK12WNWB

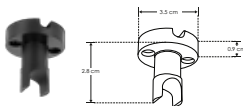
[Acabado negro (Blanco neutro) 12 W]

NOTA: Accesorios compatibles (no incluidos, se venden por separado)



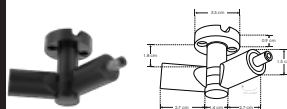
RBKCONBOX

Caja de conexión, policarbonato acabado negro para luminarios de la serie ILURBK, incluye conector macho y par de cables internos de 10cm



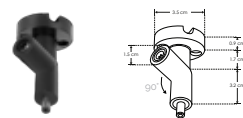
RBKBASSUJ

Base de sujeción, policarbonato acabado negro para luminarios de la serie ILURBK



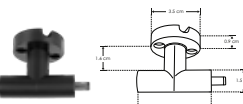
RBKCONMHROT

Conector macho-hembra rotatorio, policarbonato acabado negro para luminarios de la serie ILURBK



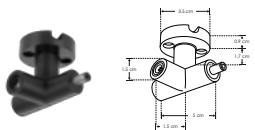
RBKCONMH90V

Conector macho-hembra, 90° policarbonato acabado negro para luminarios de la serie ILURBK, conexión vertical



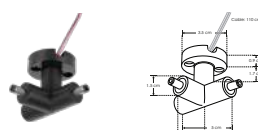
RBKCONMH180H

Conector macho - hembra 180° policarbonato acabado negro para luminarios de la serie ILURBK, conexión horizontal



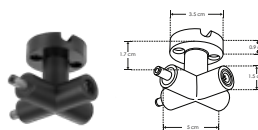
RBKCONHHMTH

Conector con dos entradas hembra y una salida macho, policarbonato acabado negro para luminarios de la serie ILURBK, conexión horizontal



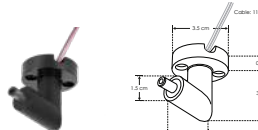
RBKCONHMMTHCAB

Conector con una entrada hembra y dos salidas macho, policarbonato acabado negro para luminarios de la serie ILURBK, conexión horizontal, incluye par de cables de 110 cm



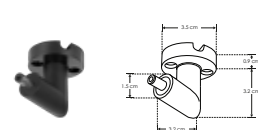
RBKCONMMHXX

Conector con dos entradas hembra y dos salidas macho, policarbonato acabado negro para luminarios de la serie ILURBK, conexión horizontal



RBKCONM90CABV

Conector macho 90° policarbonato acabado negro para luminarios de la serie ILURBK, incluye conector macho y par de cables internos de 110 cm



RBKCONM90V

Conector macho 90° policarbonato acabado negro para luminarios de la serie ILURBK, incluye conector macho

Material Aluminio acabado negro

Lámpara Luminario lineal tipo RUB CUBE

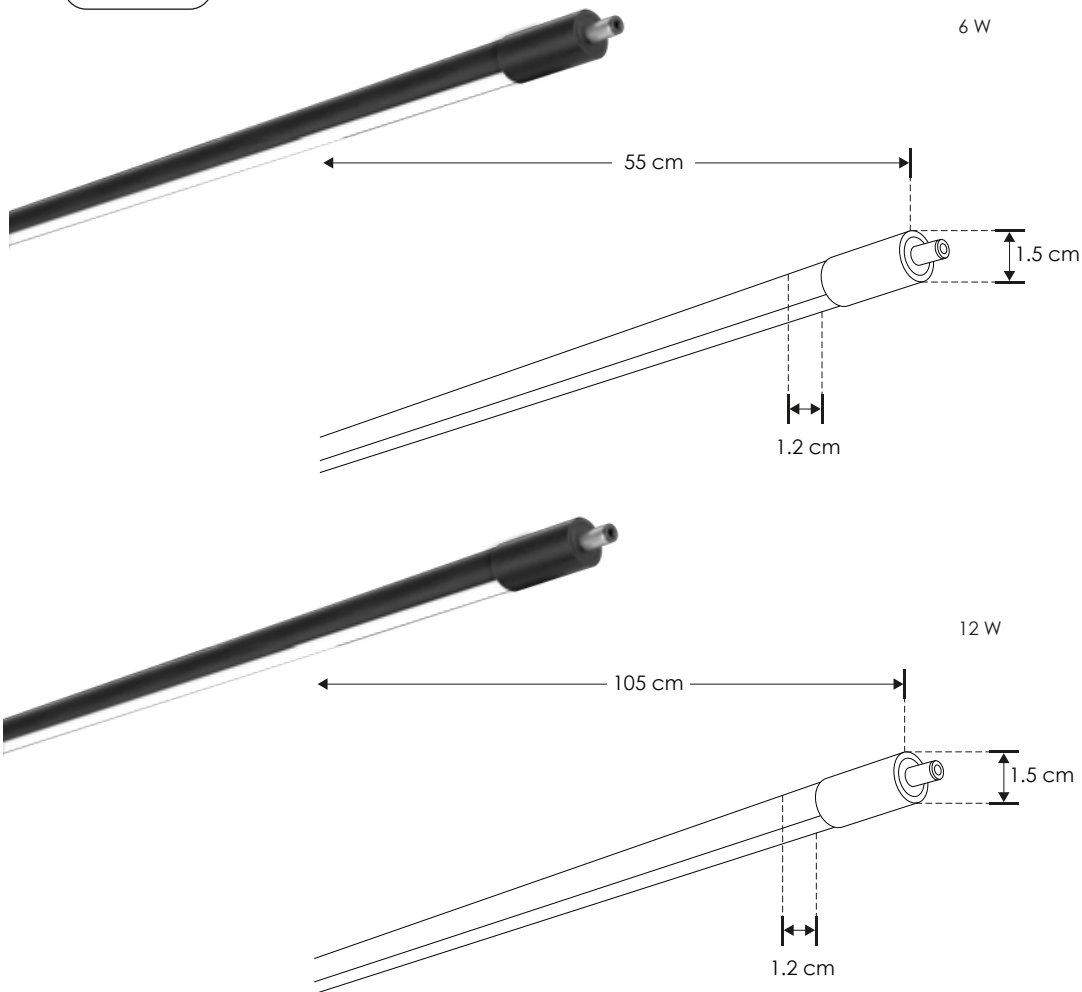
Ángulo de apertura 100°

Color de luz Blanco cálido / Blanco neutro

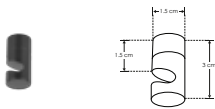
Alimentación 24 V cc

Potencia 6 W / 12 W

NOTA: Los luminarios lineales pueden recortarse cada 5cm (Vea manual de operación).



6 W	FL 480 lúmenes Blanco cálido	FL 510 lúmenes Blanco neutro	12 W	FL 960 lúmenes Blanco cálido	FL 1 020 lúmenes Blanco neutro	100°
24 V cc	3 000 K Blanco cálido	4 100 K Blanco neutro	IP 20	driver atenuable	CRI 90	NOM



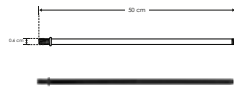
RBKSUJ

Sujetador para cable



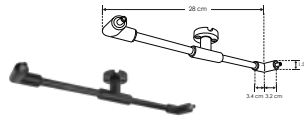
RBKBAR100CM

Barra de sujeción de 100 cm para modelos de la serie RBK



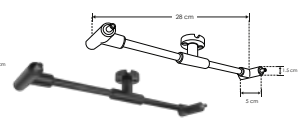
RBKBAR50CM

Barra de sujeción de 50 cm para modelos de la serie RBK



RBKBRCONEX2M

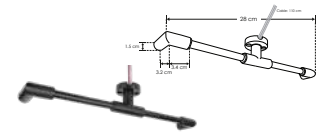
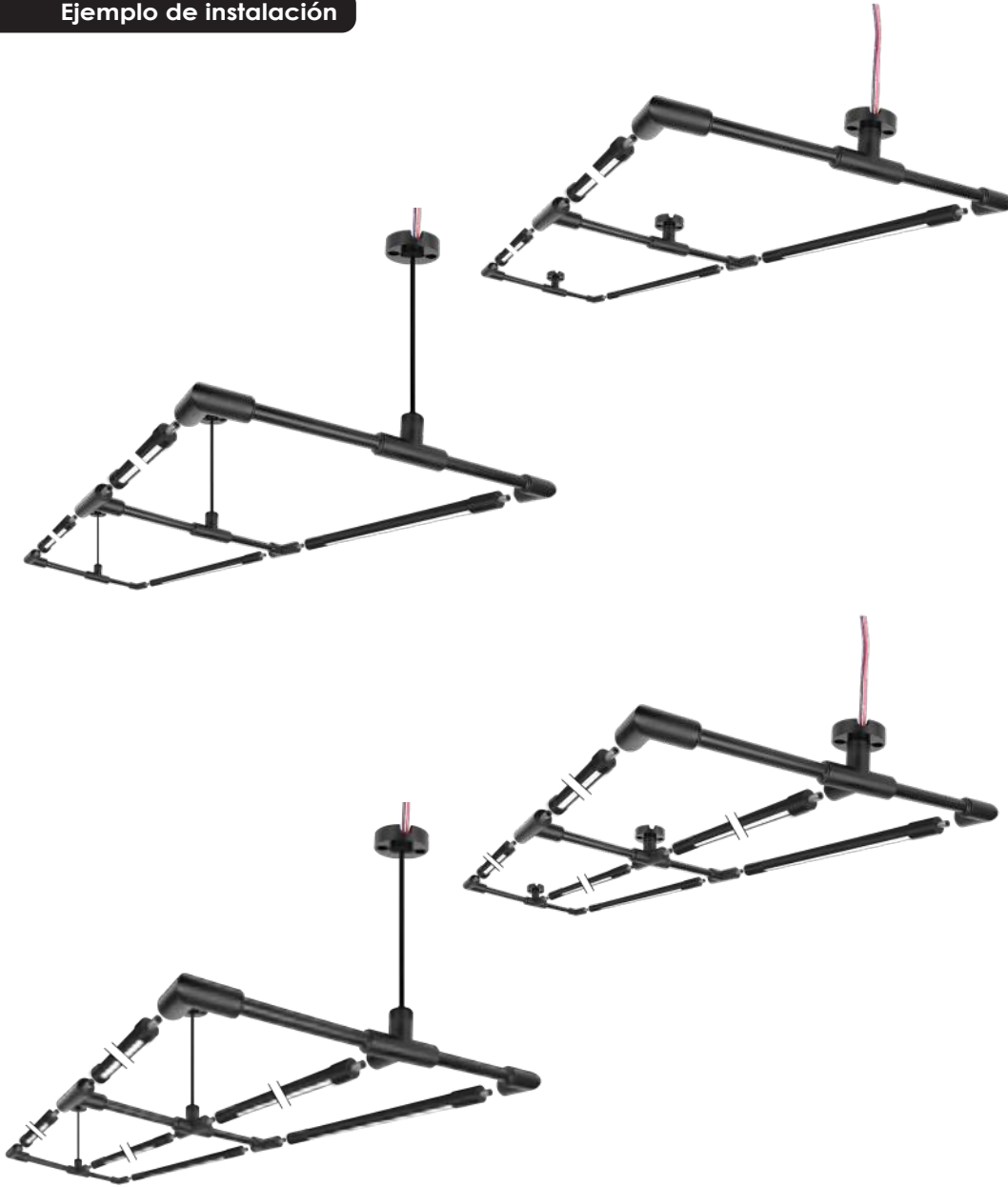
Barra de conexión y sujeción para extremos, con dos salidas macho de 90°, policarbonato acabado negro para luminarios de la serie ILURBK



RBKBRCONIN2MH

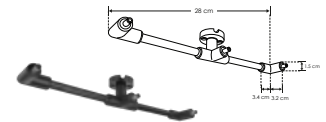
Barra de conexión y sujeción intermedia, con dos entradas hembra y dos salidas macho, policarbonato acabado negro para luminarios de la serie ILURBK

Ejemplo de instalación



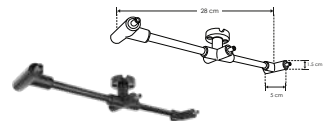
RBKBRCONEX2HCAB

Barra de conexión y sujeción para extremos, con dos salidas hembra de 90°, policarbonato acabado negro para luminarios de la serie ILURBK, incluye par de cables de 110 cm



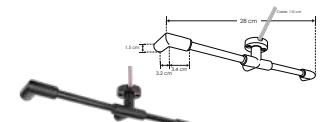
RBKBRCONEX3M

Barra de conexión y sujeción para extremos, con tres salidas macho de 90°, policarbonato acabado negro para luminarios de la serie ILURBK



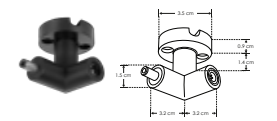
RBKBRCONIN3MH

Barra de conexión y sujeción intermedia, con tres entradas hembra y tres salidas macho, policarbonato acabado negro para luminarios de la serie ILURBK



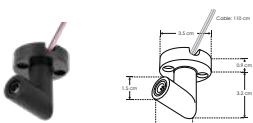
RBKBRCONEX3HCAB

Barra de conexión y sujeción para extremos, con tres salidas hembra de 90°, policarbonato acabado negro para luminarios de la serie ILURBK modelos, incluye par de cables de 110 cm



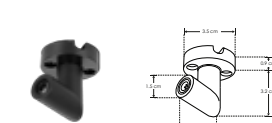
RBKCONMH90HR

Conector macho - hembra 90° policarbonato acabado negro para luminarios de la serie ILURBK, conexión horizontal con entrada hembra de lado derecho



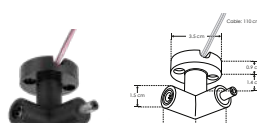
RBKCONH90CABV

Conector hembra 90° policarbonato acabado negro para luminarios de la serie ILURBK, incluye conector hembra y par de cables internos de 110 cm, conexión vertical



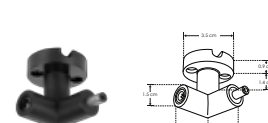
RBKCONH90V

Conector hembra 90° policarbonato acabado negro para luminarios de la serie ILURBK, incluye conector hembra, conexión vertical



RBKCONMH90HLCAB

Conector hembra-macho 90° policarbonato acabado negro para luminarios de la serie ILURBK, conexión horizontal con entrada hembra de lado izquierdo, incluye par de cables de 110 cm



RBKCONMH90HL

Conector hembra-macho 90° policarbonato acabado negro para luminarios de la serie ILURBK, conexión horizontal con entrada hembra de lado izquierdo



RBKCONMH90HRCAB

Conector macho - hembra 90° policarbonato acabado negro para luminarios de la serie ILURBK, conexión horizontal con entrada hembra de lado derecho, incluye par de cables de 110 cm



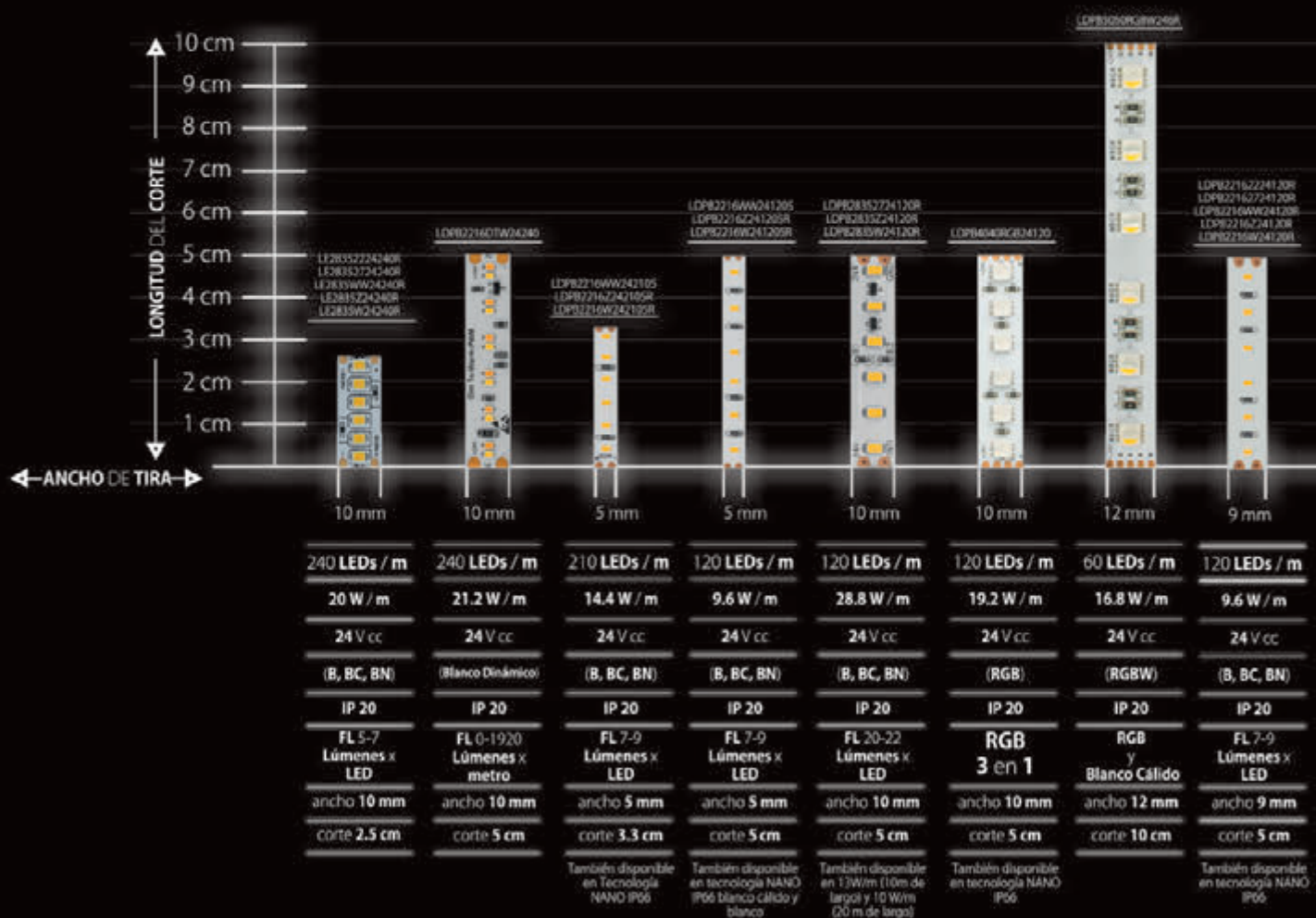
iLumileds[®]



T
I
R
A
S

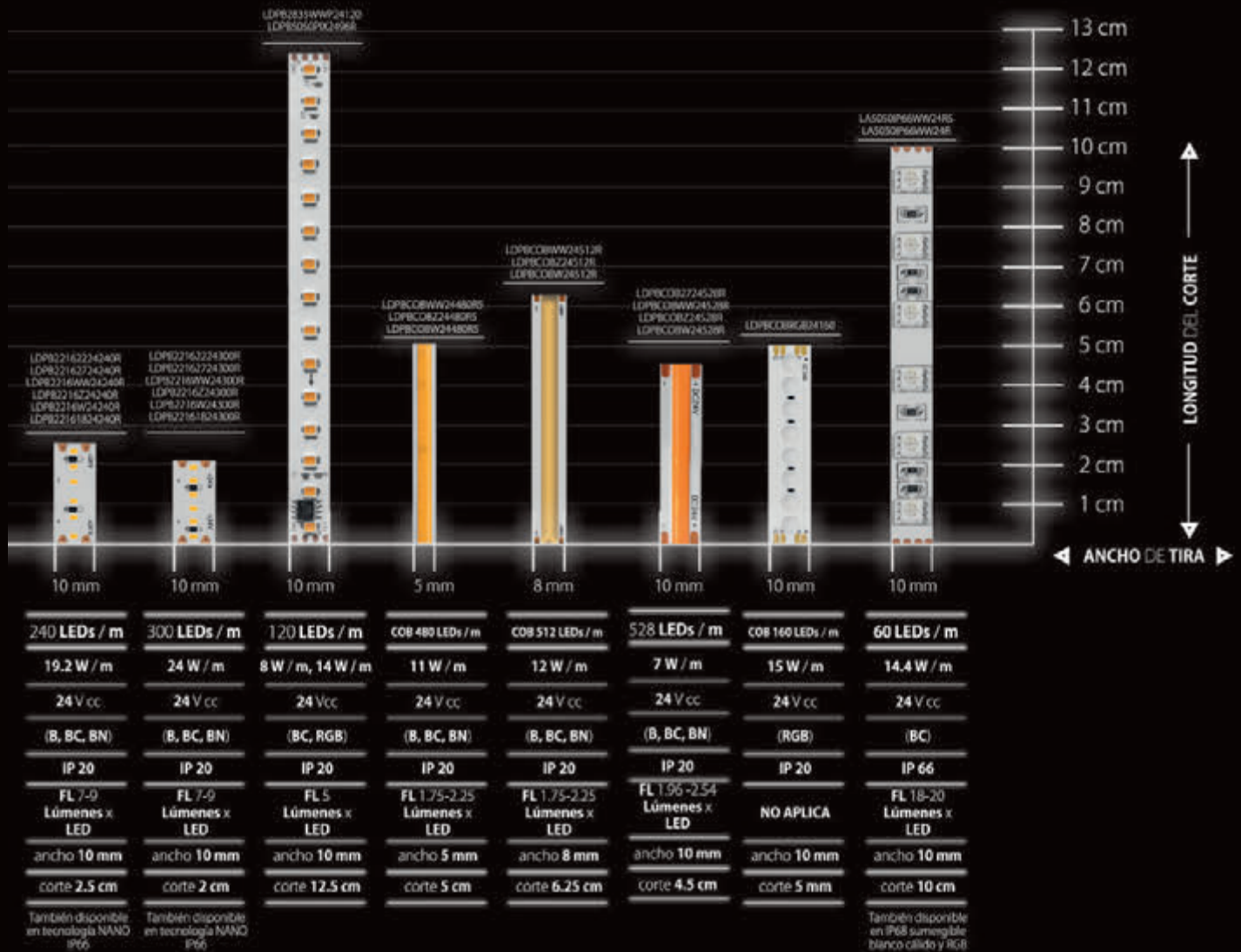
D
E
L
E
D
S

ESCALA TIRAS LED



iLumileds®

ESCALA TIRAS LED



iLumileds®

EXTRAPLANAS / INTERIORES

LINEA PROFESIONAL



LDPB22162224120R

[Blanco cálido
2 200 K]

LDPB22162724120R

[Blanco cálido
2 700 K]

LDPB2216WW24120R

[Blanco cálido
3 000 K]

LDPB2216Z24120R

[Blanco neutro
4 100 K]

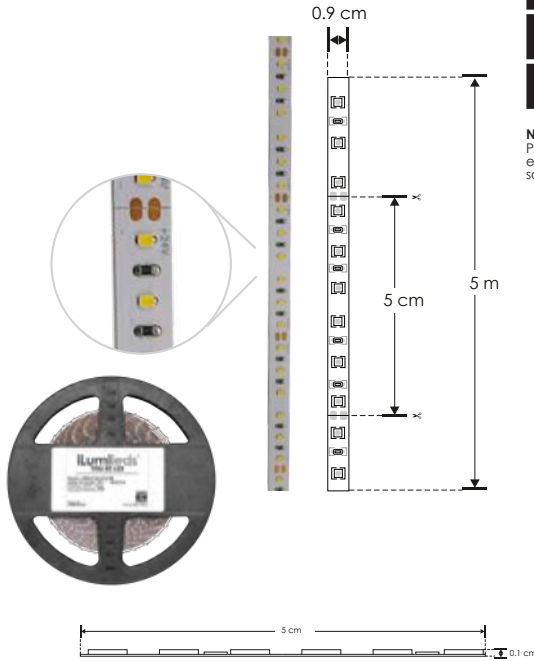
LDPB2216W24120R

[Blanco
6 500 K]



NOTA: LED con tono de color controlado.

Por su alta concentración de LEDs es indispensable que este producto vaya montado sobre un perfil de aluminio para disipar el calor ya que fue diseñada especialmente para perfiles de aluminio para producir un efecto uniforme de luz, no produce sombras.



Material

Pista de cobre / Acabado blanco

Lámpara

Tira extraplana para interiores, 120 LEDs por metro tipo 2216, rollo de 5 metros con cinta 3M autoadherible para su fijación, cortes cada 5 cm

Ángulo de apertura

120°

Color de luz

Blanco cálido / Blanco neutro / Blanco

Alimentación

24 V cc

Potencia

9.6 W / metro

CRI

90

PCB

2 oz doble cara

NOM

IP 20

2-3 step MACADAM

2 200 K
Blanco cálido

2 700 K
Blanco cálido

3 000 K
Blanco cálido

4 100 K
Blanco neutro

6 500 K
Blanco

9.6 W
x metro

FL 7-9
lúmenes x LED

24 V cc

CRI 90

IES Archivo Fotométrico

EXTRAPLANAS / INTERIORES

LINEA PROFESIONAL



LDPB2216WW241205

[Blanco cálido
3 000 K]

LDPB2216Z241205R

[Blanco neutro
4 100 K]

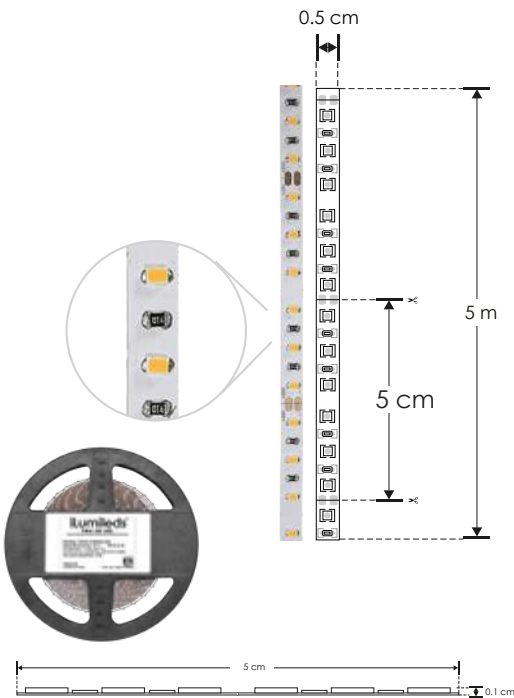
LDPB2216W241205R

[Blanco
6 500 K]



NOTA: LED con tono de color controlado.

Por su alta concentración de LEDs es indispensable que este producto vaya montado sobre un perfil de aluminio para disipar el calor ya que fue diseñada especialmente para perfiles de aluminio para producir un efecto uniforme de luz, no produce sombras.



Material

Pista de cobre / Acabado blanco

Lámpara

Tira extraplana para interiores, 120 LEDs por metro tipo 2216, rollo de 5 metros con cinta 3M autoadherible para su fijación, cortes cada 5 cm

Ángulo de apertura

120°

Color de luz

Blanco cálido / Blanco neutro / Blanco

Alimentación

24 V cc

Potencia

9.6 W / metro

CRI

90

PCB

3 oz doble cara

NOM

IP 20

2-3 step MACADAM

3 000 K
Blanco cálido

4 100 K
Blanco neutro

6 500 K
Blanco

9.6 W
x metro

FL 7-9
lúmenes x LED

24 V cc

CRI 90

IES Archivo Fotométrico

EXTRAPLANAS / INTERIORES

LINEA PROFESIONAL



LDPB2216WW242105

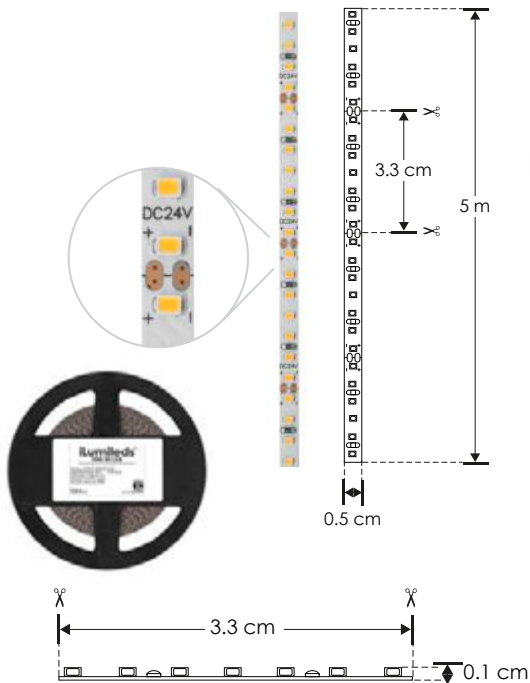
[Blanco cálido
3 000 K]

LDPB2216Z242105R

[Blanco neutro
4 100 K]

LDPB2216W242105R

[Blanco
6 500 K]



NOTA: LED con tono de color controlado. Por su alta concentración de LEDs, es indispensable que este producto vaya montado sobre un perfil de aluminio para disipar el calor, ya que fue diseñada específicamente para perfiles de aluminio para producir un efecto uniforme de luz, no produce sombras.

Material	Pista de cobre / Acabado blanco
Lámpara	Tira extraplana para interiores, 210 LEDs por metro tipo 2216, rollo de 5 metros con cinta 3M autoadherible para su fijación, cortes cada 3.3 cm
Ángulo de apertura	120°
Color de luz	Blanco cálido / Blanco neutro / Blanco
Alimentación	24 V cc
Potencia	14.4 W / metro
CRI	90
PCB	3 oz doble cara

NOM

IP 20

2-3 step MACADAM

3 000 K
Blanco cálido

4 100 K
Blanco neutro

6 500 K
Blanco

14.4 W x metro

FL 7-9 lúmenes x LED

24 V cc

CRI 90

IES Archivo Fotométrico

EXTRAPLANAS / INTERIORES

LINEA PROFESIONAL



LDPB22161824240R

[Blanco cálido
1 800 K]

LDPB22162224240R

[Blanco cálido
2 200 K]

LDPB22162724240R

[Blanco cálido
2 700 K]

LDPB2216WW24240R

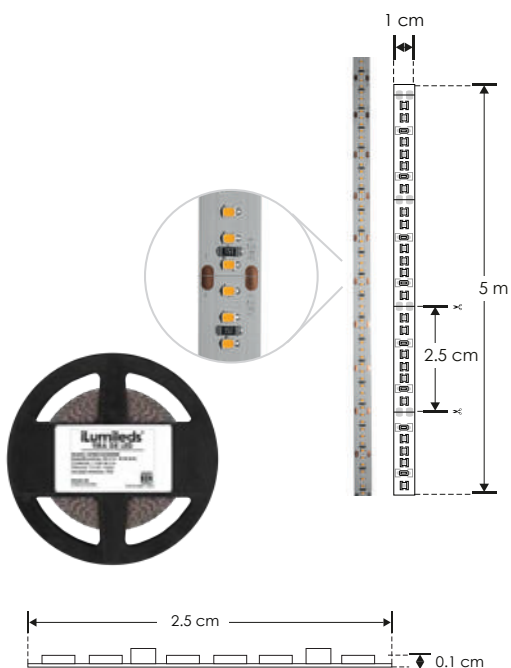
[Blanco cálido
3 000 K]

LDPB2216Z24240R

[Blanco neutro
4 100 K]

LDPB2216W24240R

[Blanco
6 500 K]



NOTA: LED con tono de color controlado. Por su alta concentración de LEDs es indispensable que este producto vaya montado sobre un perfil de aluminio para disipar el calor ya que fue diseñada especialmente para perfiles de aluminio para producir un efecto uniforme de luz, no produce sombras.

Material	Pista de cobre / Acabado blanco
Lámpara	Tira extraplana para interiores, 240 LEDs por metro tipo 2216, rollo de 5 metros con cinta 3M autoadherible para su fijación, cortes cada 2.5 cm
Ángulo de apertura	120°
Color de luz	Blanco cálido / Blanco neutro / Blanco
Alimentación	24 V cc
Potencia	19.2 W / metro
CRI	90
PCB	2 oz doble cara

NOM

IP 20

2-3 step MACADAM

1 800 K
Blanco cálido

2 200 K
Blanco cálido

2 700 K
Blanco cálido

3 000 K
Blanco cálido

4 100 K
Blanco neutro

6 500 K
Blanco

19.2 W x metro

FL 7-9 lúmenes x LED

24 V cc

CRI 90

IES Archivo Fotométrico

EXTRAPLANAS / INTERIORES

LINEA PROFESIONAL



LDPB22162224120R

[Blanco cálido
2 200 K]

LDPB22162724120R

[Blanco cálido
2 700 K]

LDPB2216WW24120R

[Blanco cálido
3 000 K]

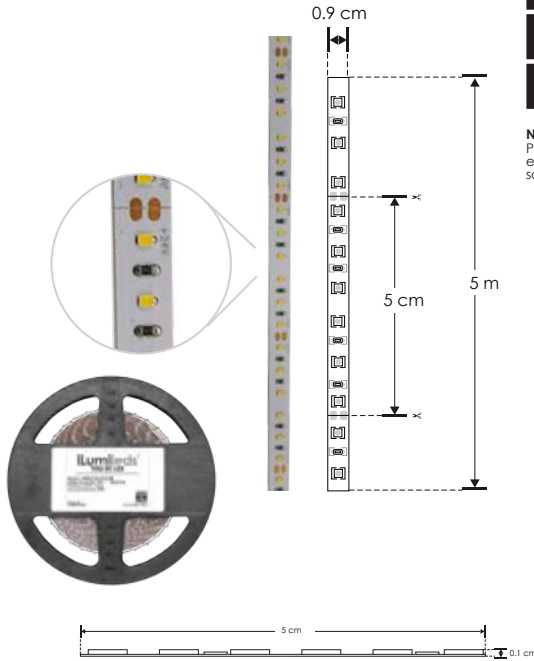
LDPB2216Z24120R

[Blanco neutro
4 100 K]

LDPB2216W24120R

[Blanco
6 500 K]**NOTA:** LED con tono de color controlado.

Por su alta concentración de LEDs es indispensable que este producto vaya montado sobre un perfil de aluminio para disipar el calor ya que fue diseñada especialmente para perfiles de aluminio para producir un efecto uniforme de luz, no produce sombras.

**Material**

Pista de cobre / Acabado blanco

Lámpara

Tira extraplana para interiores, 120 LEDs por metro tipo 2216, rollo de 5 metros con cinta 3M autoadherible para su fijación, cortes cada 5 cm

Ángulo de apertura

120°

Color de luz

Blanco cálido / Blanco neutro / Blanco

Alimentación

24 V cc

Potencia

9.6 W / metro

CRI

90

PCB

2 oz doble cara

NOMIP
202-3
step
MACADAM2 200 K
Blanco cálido2 700 K
Blanco cálido3 000 K
Blanco cálido4 100 K
Blanco neutro6 500 K
Blanco9.6
W
x metroFL
7-9
lúmenes
x LED24
V ccCRI
90IES
Archivo
Fotométrico

EXTRAPLANAS / INTERIORES

LINEA PROFESIONAL



LDPB2216WW24120S

[Blanco cálido
3 000 K]

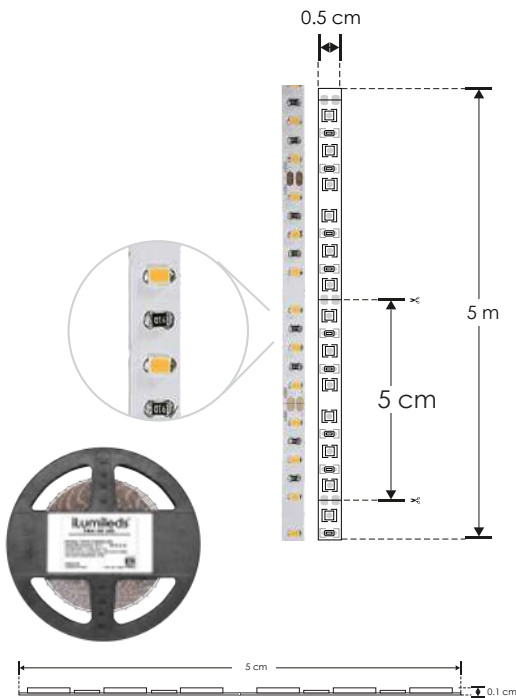
LDPB2216Z241205R

[Blanco neutro
4 100 K]

LDPB2216W241205R

[Blanco
6 500 K]**NOTA:** LED con tono de color controlado.

Por su alta concentración de LEDs es indispensable que este producto vaya montado sobre un perfil de aluminio para disipar el calor ya que fue diseñada especialmente para perfiles de aluminio para producir un efecto uniforme de luz, no produce sombras.

**Material**

Pista de cobre / Acabado blanco

Lámpara

Tira extraplana para interiores, 120 LEDs por metro tipo 2216, rollo de 5 metros con cinta 3M autoadherible para su fijación, cortes cada 5 cm

Ángulo de apertura

120°

Color de luz

Blanco cálido / Blanco neutro / Blanco

Alimentación

24 V cc

Potencia

9.6 W / metro

CRI

90

PCB

3 oz doble cara

NOMIP
202-3
step
MACADAM3 000 K
Blanco cálido4 100 K
Blanco neutro6 500 K
Blanco9.6
W
x metroFL
7-9
lúmenes
x LED24
V ccCRI
90IES
Archivo
Fotométrico

EXTRAPLANAS / INTERIORES

LINEA PROFESIONAL



LDPB2216WW242105

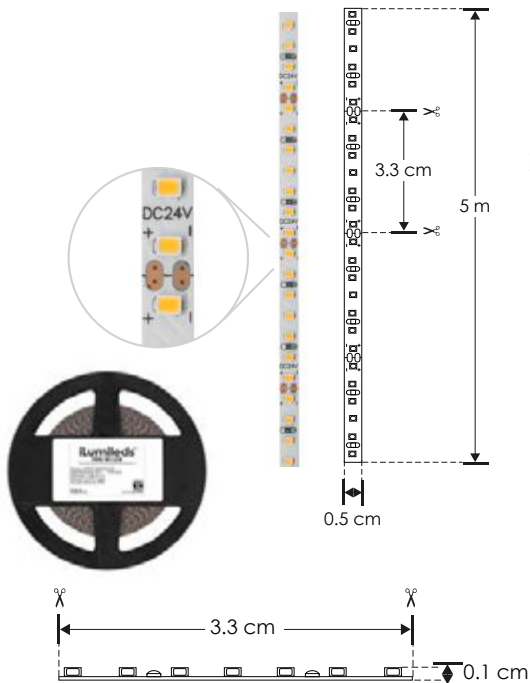
[Blanco cálido
3 000 K]

LDPB2216Z242105R

[Blanco neutro
4 100 K]

LDPB2216W242105R

[Blanco
6 500 K]



NOTA: LED con tono de color controlado. Por su alta concentración de LEDs, es indispensable que este producto vaya montado sobre un perfil de aluminio para disipar el calor, ya que fue diseñada específicamente para perfiles de aluminio para producir un efecto uniforme de luz, no produce sombras.

Material	Pista de cobre / Acabado blanco
Lámpara	Tira extraplana para interiores, 210 LEDs por metro tipo 2216, rollo de 5 metros con cinta 3M autoadherible para su fijación, cortes cada 3.3 cm
Ángulo de apertura	120°
Color de luz	Blanco cálido / Blanco neutro / Blanco
Alimentación	24 V cc
Potencia	14.4 W / metro
CRI	90
PCB	3 oz doble cara

NOM

IP 20

2-3 step MACADAM

3 000 K
Blanco cálido

4 100 K
Blanco neutro

6 500 K
Blanco

14.4 W x metro

FL 7-9 lúmenes x LED

24 V cc

CRI 90

IES Archivo Fotométrico

EXTRAPLANAS / INTERIORES

LINEA PROFESIONAL



LDPB22161824240R

[Blanco cálido
1 800 K]

LDPB22162224240R

[Blanco cálido
2 200 K]

LDPB22162724240R

[Blanco cálido
2 700 K]

LDPB2216WW24240R

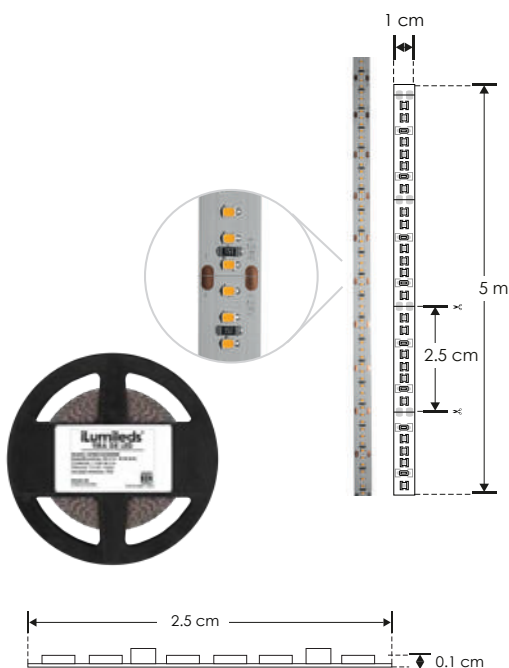
[Blanco cálido
3 000 K]

LDPB2216Z24240R

[Blanco neutro
4 100 K]

LDPB2216W24240R

[Blanco
6 500 K]



NOTA: LED con tono de color controlado. Por su alta concentración de LEDs es indispensable que este producto vaya montado sobre un perfil de aluminio para disipar el calor ya que fue diseñada especialmente para perfiles de aluminio para producir un efecto uniforme de luz, no produce sombras.

Material	Pista de cobre / Acabado blanco
Lámpara	Tira extraplana para interiores, 240 LEDs por metro tipo 2216, rollo de 5 metros con cinta 3M autoadherible para su fijación, cortes cada 2.5 cm
Ángulo de apertura	120°
Color de luz	Blanco cálido / Blanco neutro / Blanco
Alimentación	24 V cc
Potencia	19.2 W / metro
CRI	90
PCB	2 oz doble cara

NOM

IP 20

2-3 step MACADAM

1 800 K
Blanco cálido

2 200 K
Blanco cálido

2 700 K
Blanco cálido

3 000 K
Blanco cálido

4 100 K
Blanco neutro

6 500 K
Blanco

19.2 W x metro

FL 7-9 lúmenes x LED

24 V cc

CRI 90

IES Archivo Fotométrico

EXTRAPLANAS / INTERIORES

LÍNEA PROFESIONAL



LDPB22161824300R

[Blanco cálido
1 800 K]

LDPB22162224300R

[Blanco cálido
2 200 K]

LDPB22162724300R

[Blanco cálido
2 700 K]

LDPB2216WW24300R

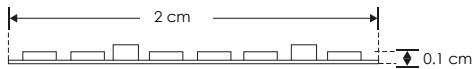
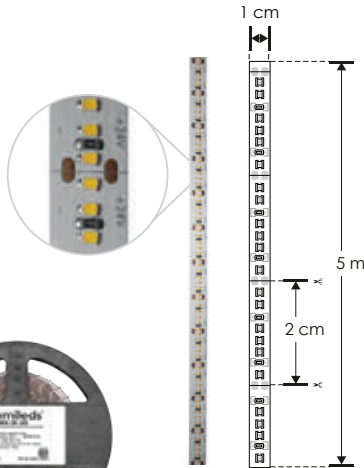
[Blanco cálido
3 000 K]

LDPB2216Z24300R

[Blanco neutro
4 100 K]

LDPB2216W24300R

[Blanco
6 500 K]



NOTA: LED con tono de color controlado.

Por su alta concentración de LEDs es indispensable que este producto vaya montado sobre un perfil de aluminio para disipar el calor ya que fue diseñada especialmente para perfiles de aluminio para producir un efecto uniforme de luz, no produce sombras. No se recomienda un uso continuo de más de 12 horas encendidas.

Material	Pista de cobre / Acabado blanco
Lámpara	Tira extraplana para interiores, 300 LEDs por metro tipo 2216, rollo de 5 metros con cinta 3M autoadherible para su fijación, cortes cada 2 cm
Ángulo de apertura	120°
Color de luz	Blanco cálido / Blanco neutro / Blanco
Alimentación	24 V cc
Potencia	24 W / metro
CRI	90
PCB	2 oz doble cara

NOM

IP 20

2-3 step MACADAM

1 800 K
Blanco cálido

2 200 K
Blanco cálido

2 700 K
Blanco cálido

3 000 K
Blanco cálido

4 100 K
Blanco neutro

6 500 K
Blanco

24 W
x metro

FL 7-9
lúmenes x LED

24 V cc

CRI 90

IES Archivo Fotométrico

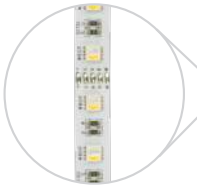
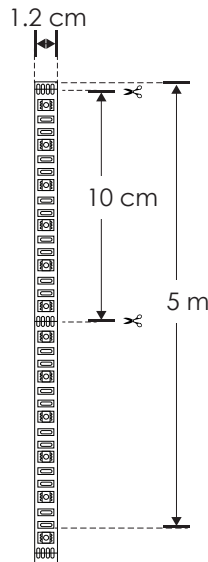
EXTRAPLANAS / INTERIORES

LÍNEA PROFESIONAL



LDPB5050RGBW246R

[RGBW]



NOTA: RGB requiere un controlador (No incluido) para cambio de colores.

LED con tono de color controlado. Por su alta concentración de LEDs es indispensable que este producto vaya montado sobre un perfil de aluminio para disipar el calor ya que fue diseñada especialmente para perfiles de aluminio para producir un efecto uniforme de luz, no produce sombras.

Material	Pista de cobre / Acabado blanco
Lámpara	Tira extraplana para interiores, 60 LEDs por metro tipo 5050 4 en 1, rollo de 5 metros con cinta VHB autoadherible para su fijación, cortes cada 10 cm
Ángulo de apertura	120°
Color de luz	RGBW (Rojo, verde, azul, blanco cálido)
Alimentación	24 V cc
Potencia	16.8 W / metro
PCB	2 oz doble cara

NOM

IP 20

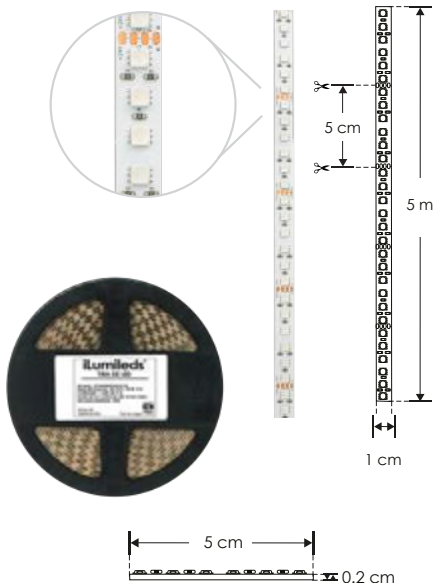
2-3 step MACADAM

3 000 K
Blanco cálido

16.8 W
x metro

24 V cc

RGBW 4 en 1

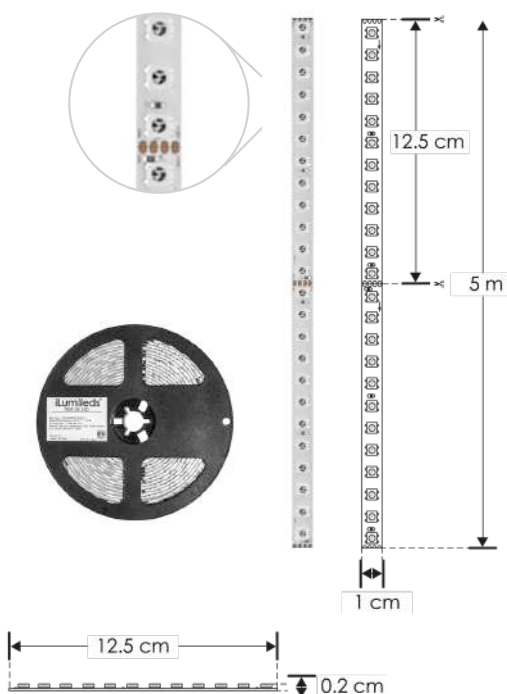


NOTA: Por su alta concentración de LEDs es indispensable que este producto vaya montado sobre un perfil de aluminio para disipar el calor ya que fue diseñada especialmente para perfiles de aluminio para producir un efecto uniforme de luz, no produce sombras.
Requiere un controlador (No incluido) para cambio de colores.

Material	Pista de cobre / Acabado blanco
Lámpara	Tira extraplana para interiores, 120 LEDs por metro tipo 4040, rollo de 5 metros con cinta 3M autoadherible para su fijación, cortes cada 5 cm
Ángulo de apertura	120°
Color de luz	RGB
Alimentación	24 V cc
Potencia	19.2 W / metro
PCB	2 oz doble cara

NOMIP
2019.2
W
x metro24
V cc

RGB



Material	Pista de cobre / Acabado blanco
Lámpara	Tira extraplana para interiores, 96 LEDs por metro tipo 5050, rollo de 5 metros con cinta 3M autoadherible para su fijación, cortes cada 12.5 cm
Ángulo de apertura	120°
Color de luz	RGB (3 en 1)
Alimentación	24 V cc
Potencia	14 W / metro
PCB	2 oz doble cara

NOMIP
2014
W
x metro24
V cc

RGB

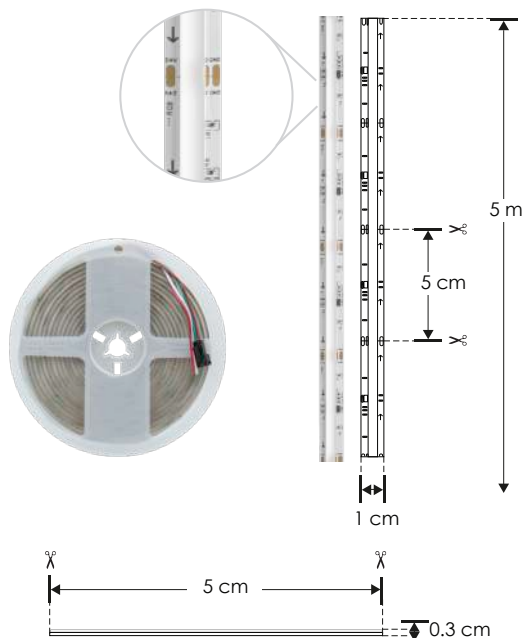
EXTRAPLANAS / INTERIORES



LDPBCOBPRGB24720 [RGB]

LINEA PROFESIONAL

nuevo



Material	Pista de cobre / Acabado blanco
Lámpara	Tira extraplana para interiores, 720 LEDs por metro tipo LED COB, rollo de 5 metros con cinta 3M autoadherible para su fijación, cortes cada 5 cm
Ángulo de apertura	120°
Color de luz	RGB (3 en 1)
Alimentación	24 V cc
Potencia	20 W / metro
PCB	2 oz doble cara

NOM

IP 20

2-3 step MACADAM

RGB

20 W x metro

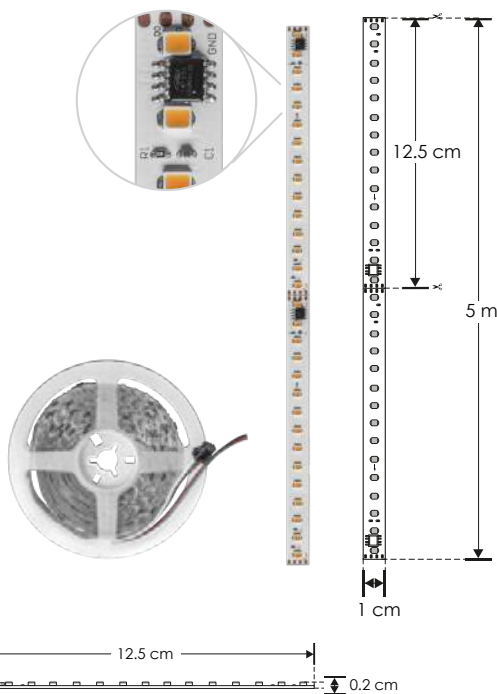
24 V cc

EXTRAPLANAS / INTERIORES



LDPB2835WWP24120 [Blanco cálido 3 000 K]

LINEA PROFESIONAL



NOTA: Posibilidad de hacer secuencias con controlador ILUACON2GPIXEL y repetir señal para rollos adicionales con el amplificador ILUAMPPIXEL (no incluidos, consultar manual de operación y ficha técnica de los controladores). Por su alta concentración de LEDs es indispensable que este producto vaya montado sobre un perfil de aluminio para disipar el calor ya que fue diseñada especialmente para perfiles de aluminio para producir un efecto uniforme de luz, no produce sombras. Diagrama de conexión en pagina 152.

Material	Pista de cobre / Acabado blanco
Lámpara	Tira extraplana para interiores, 120 LEDs por metro tipo 2835, rollo de 5 metros con cinta 3M autoadherible para su fijación, cortes cada 12.5 cm
Ángulo de apertura	120°
Color de luz	Blanco cálido
Alimentación	24 V cc
Potencia	8 W / metro
PCB	2 oz doble cara

NOM

IP 20

CRI 80

3 000 K Blanco cálido

8 W x metro

24 V cc

EXTRAPLANAS / INTERIORES

LÍNEA PROFESIONAL



LDPB28352724120R

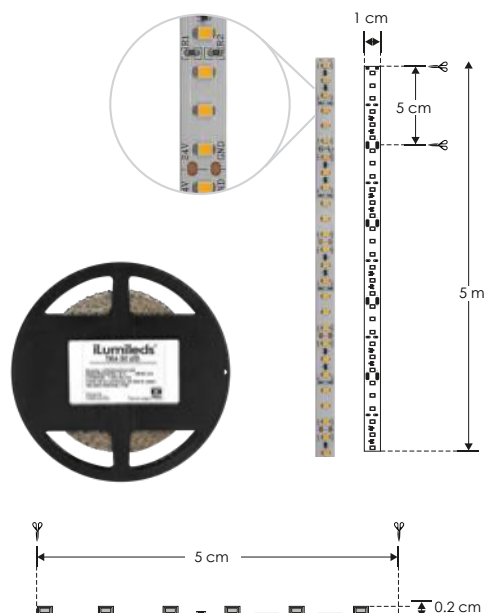
[Blanco cálido
2 700 K]

LDPB2835Z24120R

[Blanco neutro
4 100 K]

LDPB2835W24120R

[Blanco
5 500 K]



NOTA: LED con tono de color controlado.
Por su alta concentración de LEDs es indispensable que este producto vaya montado sobre un perfil de aluminio para disipar el calor ya que fue diseñada especialmente para perfiles de aluminio para producir un efecto uniforme de luz, no produce sombras.

Material	Pista de cobre / Acabado blanco
Lámpara	Tira extraplana para interiores, 120 LEDs por metro tipo 2835, rollo de 5 metros con cinta 3M autoadherible para su fijación, cortes cada 5 cm
Ángulo de apertura	120°
Color de luz	Blanco cálido / Blanco neutro / Blanco
Alimentación	24 V cc
Potencia	28.8 W / metro
CRI	80
PCB	2 oz doble cara

NOM

IP 20

2-3 step
MACADAM

CRI 80

2 700 K
Blanco cálido

4 100 K
Blanco neutro

5 500 K
Blanco

28.8
W
x metro

FL
20-22
lúmenes
x LED

24
V cc

IES
Archivo
Fotométrico

EXTRAPLANAS / INTERIORES

LÍNEA PROFESIONAL



LDPB2835272410R

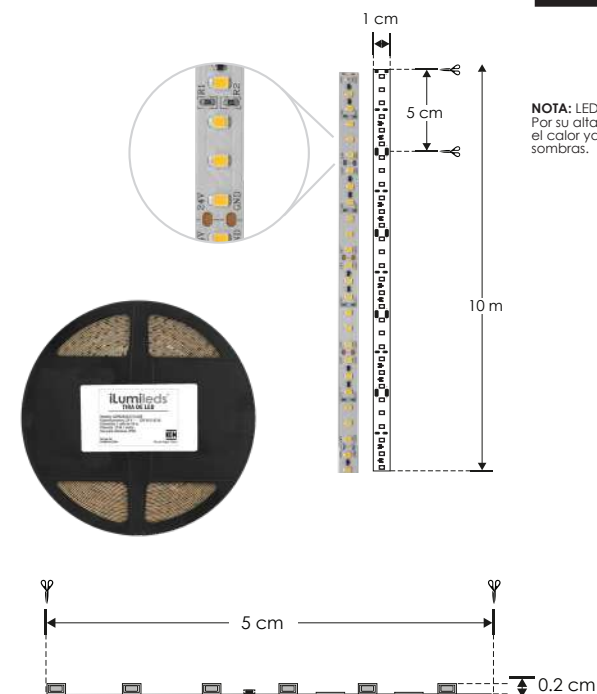
[Blanco cálido
2 700 K]

LDPB2835Z2410R

[Blanco neutro
4 100 K]

LDPB2835W2410R

[Blanco
5 500 K]



NOTA: LED con tono de color controlado.
Por su alta concentración de LEDs es indispensable que este producto vaya montado sobre un perfil de aluminio para disipar el calor ya que fue diseñada especialmente para perfiles de aluminio para producir un efecto uniforme de luz, no produce sombras.

Material	Pista de cobre / Acabado blanco
Lámpara	Tira extraplana para interiores, 120 LEDs por metro tipo 2835, rollo de 10 metros con cinta 3M autoadherible para su fijación, cortes cada 5 cm
Ángulo de apertura	120°
Color de luz	Blanco cálido / Blanco neutro / Blanco
Alimentación	24 V cc
Potencia	13 W / metro
CRI	80
PCB	3 oz doble cara

NOM

IP 20

2-3 step
MACADAM

CRI 80

2 700 K
Blanco cálido

4 100 K
Blanco neutro

5 500 K
Blanco

13
W
x metro

FL
7-9
lúmenes
x LED

24
V cc

IES
Archivo
Fotométrico

EXTRAPLANAS / INTERIORES

LÍNEA PROFESIONAL



LDPB2835272420R

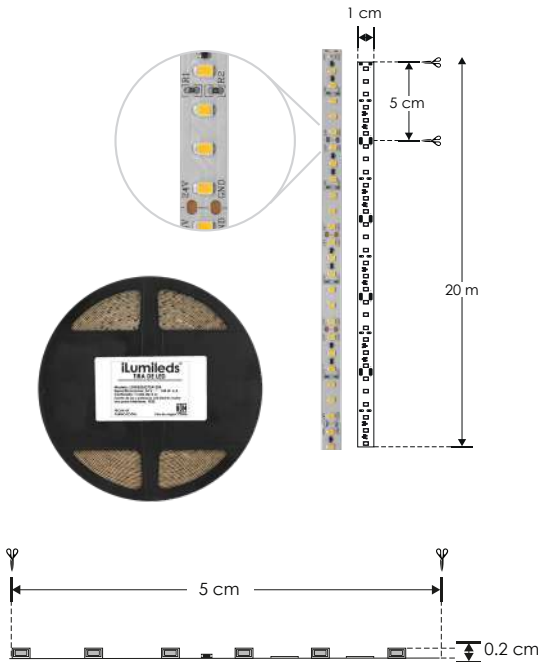
[Blanco cálido
2 700 K]

LDPB2835Z2420R

[Blanco neutro
4 100 K]

LDPB2835W2420R

[Blanco
5 500 K]



NOTA: LED con tono de color controlado.

Por su alta concentración de LEDs es indispensable que este producto vaya montado sobre un perfil de aluminio para disipar el calor ya que fue diseñada especialmente para perfiles de aluminio para producir un efecto uniforme de luz, no produce sombras. No se recomienda un uso continuo de más de 12 horas encendidas.

Material	Pista de cobre / Acabado blanco
Lámpara	Tira extraplana para interiores, 120 LEDs por metro tipo 2835, rollo de 20 metros con cinta 3M autoadherible para su fijación, cortes cada 5 cm
Ángulo de apertura	120°
Color de luz	Blanco cálido / Blanco neutro / Blanco
Alimentación	24 V cc
Potencia	10 W / metro
CRI	80
PCB	3 oz doble cara

NOM

IP 20

2-3 step MACADAM

CRI 80

2 700 K
Blanco cálido

4 100 K
Blanco neutro

5 500 K
Blanco

10 W
x metro

FL 6-8
lúmenes x LED

24 V cc

IES Archivo Fotométrico

EXTRAPLANAS / INTERIORES

LÍNEA BAJO COSTO



LE28352224240R

[Blanco cálido
2 200 K]

LE28352724240R

[Blanco cálido
2 700 K]

LE2835WW24240R

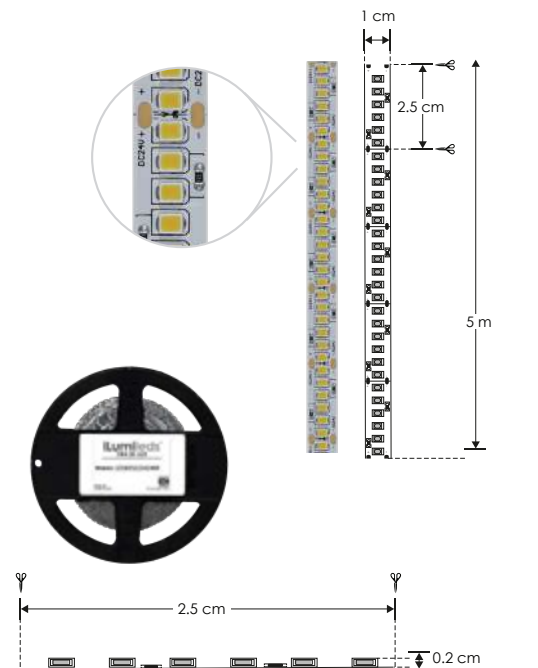
[Blanco cálido
3 000 K]

LE2835Z24240R

[Blanco neutro
4 100 K]

LE2835W24240R

[Blanco
6 500 K]



nuevo

NOTA: Por su alta concentración de LEDs es indispensable que este producto vaya montado sobre un perfil de aluminio para disipar el calor ya que fue diseñada especialmente para perfiles de aluminio para producir un efecto uniforme de luz, no produce sombras.

Material	Pista de cobre / Acabado blanco
Lámpara	Tira extraplana para interiores de 240 LEDs por metro tipo 2835, rollo de 5m. Con cinta 3M autoadherible para su fijación, cortes cada 2.5 cm
Ángulo de apertura	120°
Color de luz	Blanco cálido / Blanco neutro / Blanco
Alimentación	24 V cc
Potencia	20 W / metro
PCB	2 oz doble cara

NOM

IP 20

3-4 step MACADAM

CRI 80

2 200 K
Blanco cálido

2 700 K
Blanco cálido

3 000 K
Blanco cálido

4 100 K
Blanco neutro

6 500 K
Blanco

20 W
x metro

FL 5-7
lúmenes x LED

24 V cc

IES Archivo Fotométrico

EXTRAPLANAS / INTERIORES

LINEA BAJO COSTO



LE2835Z2460R

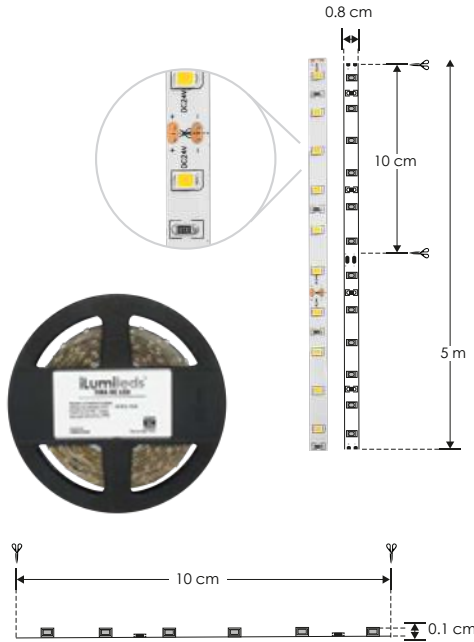
[Blanco cálido
2 700 K]

LE2835Z2460R

[Blanco neutro
4 100 K]

LE2835W2460R

[Blanco
6 000 K]



NOTA: LED con tono de color no controlado. Por su alta concentración de LEDs es indispensable que este producto vaya montado sobre un perfil de aluminio para disipar el calor ya que fue diseñada especialmente para perfiles de aluminio para producir un efecto uniforme de luz, no produce sombras.

Material	Pista de cobre / Acabado blanco
Lámpara	Tira extraplana para interiores, 60 LEDs por metro tipo 2835, rollo de 5 metros con cinta 3M autoadherible para su fijación, cortes cada 10 cm
Ángulo de apertura	120°
Color de luz	Blanco cálido / Blanco neutro / Blanco
Alimentación	24 V cc
Potencia	8.4 W / metro
CRI	80
PCB	2 oz doble cara

NOM

IP 20

3-4 step
MACADAM

CRI 80

2 700 K
Blanco cálido

4 100 K
Blanco neutro

6 000 K
Blanco

8.4
W
x metro

FL
9-11
lúmenes
x LED

24
V cc

IES
Archivo
Fotométrico

EXTRAPLANAS / INTERIORES

LINEA BAJO COSTO



LE2835Z24120R

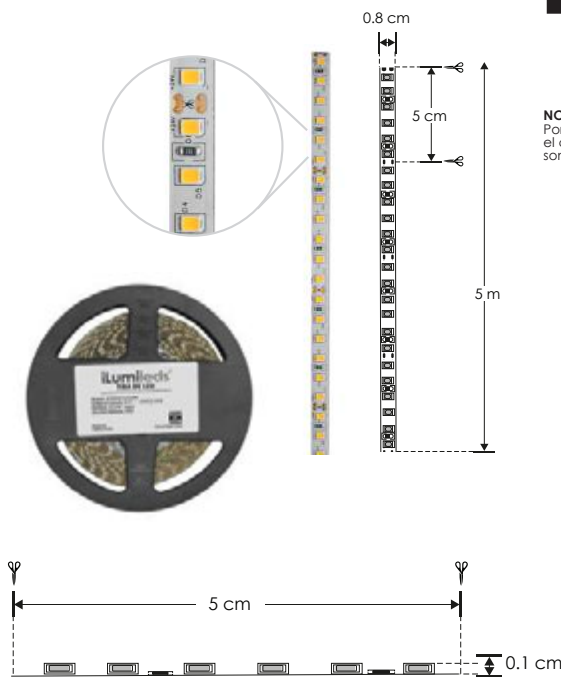
[Blanco cálido
2 700 K]

LE2835Z24120R

[Blanco neutro
4 100 K]

LE2835W24120R

[Blanco
6 000 K]



NOTA: LED con tono de color no controlado. Por su alta concentración de LEDs es indispensable que este producto vaya montado sobre un perfil de aluminio para disipar el calor ya que fue diseñada especialmente para perfiles de aluminio para producir un efecto uniforme de luz, no produce sombras.

Material	Pista de cobre / Acabado blanco
Lámpara	Tira extraplana para interiores, 120 LEDs por metro tipo 2835, rollo de 5 metros con cinta 3M autoadherible para su fijación, cortes cada 5 cm
Ángulo de apertura	120°
Color de luz	Blanco cálido / Blanco neutro / Blanco
Alimentación	24 V cc
Potencia	15.2 W / metro
CRI	80
PCB	2 oz doble cara

NOM

IP 20

3-4 step
MACADAM

CRI 80

2 700 K
Blanco cálido

4 100 K
Blanco neutro

6 000 K
Blanco

15.2
W
x metro

FL
9-11
lúmenes
x LED

24
V cc

IES
Archivo
Fotométrico

EXTRAPLANAS / INTERIORES

LINEA PROFESIONAL



LDPBCOBWW24480R5

[Blanco cálido
3 000 K]

LDPBCOBZ24480R5

[Blanco neutro
4 100 K]

LDPBCOBW24480R5

[Blanco
6 000 K]**NOTA:** LED con tono de color controlado.

Por su alta concentración de LEDs es indispensable que este producto vaya montado sobre un perfil de aluminio para disipar el calor ya que fue diseñada especialmente para perfiles de aluminio para producir un efecto uniforme de luz, no produce sombras.

Material	Pista de cobre / Acabado blanco
Lámpara	Tira extraplana para interiores, 480 LEDs por metro tipo LED COB, rollo de 5 metros con cinta 3M autoadherible para su fijación, cortes cada 5 cm
Ángulo de apertura	120°
Color de luz	Blanco cálido / Blanco neutro / Blanco
Alimentación	24 V cc
Potencia	11 W / metro
CRI	90
PCB	2 oz doble cara

NOM

IP 20

2-3 step
MACADAM

CRI 90

3 000 K
Blanco cálido4 100 K
Blanco neutro6 000 K
Blanco11 W
x metroFL
1.75 - 2.25
lúmenes
x LED24
V ccIES
Archivo
Fotométrico

EXTRAPLANAS / INTERIORES

LINEA PROFESIONAL



LDPBCOBWW24512R

[Blanco cálido
3 000 K]

LDPBCOBZ24512R

[Blanco neutro
4 100 K]

LDPBCOBW24512R

[Blanco
6 000 K]**NOTA:** LED con tono de color controlado.

Por su alta concentración de LEDs es indispensable que este producto vaya montado sobre un perfil de aluminio para disipar el calor ya que fue diseñada especialmente para perfiles de aluminio para producir un efecto uniforme de luz, no produce sombras.

Material	Pista de cobre / Acabado blanco
Lámpara	Tira extraplana para interiores, 512 LEDs por metro tipo LED COB, rollo de 5 metros con cinta 3M autoadherible para su fijación, cortes cada 6.25 cm
Ángulo de apertura	120°
Color de luz	Blanco cálido / Blanco neutro / Blanco
Alimentación	24 V cc
Potencia	12 W / metro
CRI	90
PCB	2 oz doble cara

NOM

IP 20

2-3 step
MACADAM

CRI 90

3 000 K
Blanco cálido4 100 K
Blanco neutro6 000 K
Blanco12 W
x metroFL
1.75 - 2.25
lúmenes
x LED24
V ccIES
Archivo
Fotométrico

EXTRAPLANAS / INTERIORES

LINEA PROFESIONAL



COP512COB90HWW

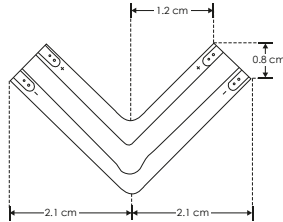
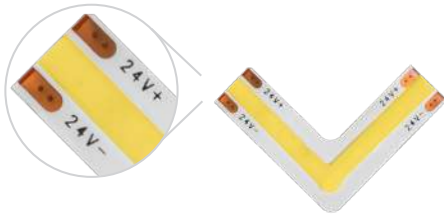
[Blanco cálido
3 000 K]

COP512COB90HZ

[Blanco neutro
4 100 K]

COP512COB90HW

[Blanco
6 000 K]



Material Pista de cobre / Acabado blanco

Lámpara Cople horizontal de 90°, tipo LED COB 512 LEDs por metro. Tiras de LED compatibles: LDPBCOBWW24512R, LDPBCOBZ24512R, LDPBCOBW24512R (no incluidas).

Ángulo de apertura 120°

Color de luz Blanco cálido / Blanco neutro / Blanco

Alimentación 24 V cc

Potencia 0.36 W

CRI 90

PCB 2 oz doble cara

NOM

IP 20

2-3 step MACADAM

CRI 90

3 000 K
Blanco cálido

4 100 K
Blanco neutro

6 000 K
Blanco

0.36 W

FL 1.75 - 2.25 lúmenes x LED

24 V cc

IES Archivo Fotométrico

EXTRAPLANAS / INTERIORES

LINEA PROFESIONAL



LDPBCOB2724528R

[Blanco cálido
2 700 K]

LDPBCOBWW24528R

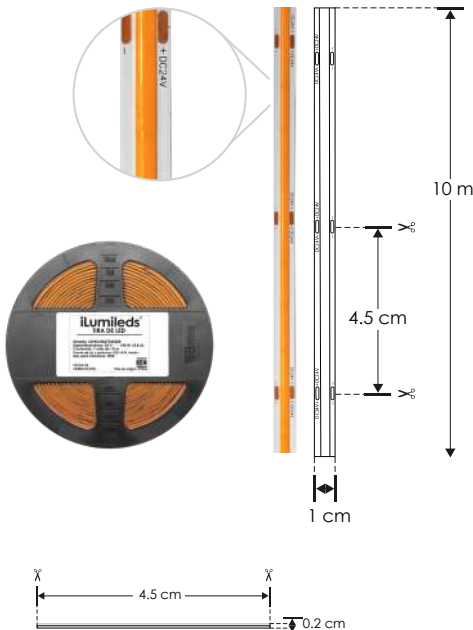
[Blanco cálido
3 000 K]

LDPBCOBZ24528R

[Blanco neutro
4 100 K]

LDPBCOBW24528R

[Blanco
6 000 K]



NOTA: LED con tono de color controlado.

Por su alta concentración de LEDs es indispensable que este producto vaya montado sobre un perfil de aluminio para disipar el calor ya que fue diseñada especialmente para perfiles de aluminio para producir un efecto uniforme de luz, no produce sombras.

nuevo

Material Pista de cobre / Acabado blanco

Lámpara Tira extraplana para interiores, 528 LEDs por metro tipo LED COB, rollo de 10 metros con cinta 3M autoadherible para su fijación, cortes cada 4.5 cm

Ángulo de apertura 120°

Color de luz Blanco cálido / Blanco neutro / Blanco

Alimentación 24 V cc

Potencia 14 W / metro

CRI 90

PCB 2 oz doble cara

NOM

IP 20

2-3 step MACADAM

CRI 90

2 700 K
Blanco cálido

3 000 K
Blanco cálido

4 100 K
Blanco neutro

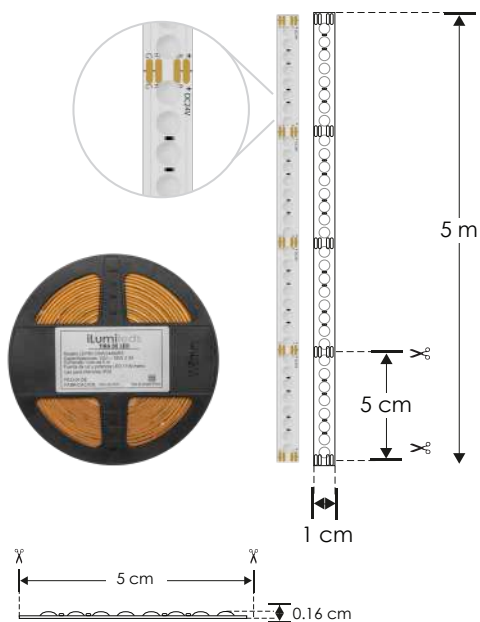
6 000 K
Blanco

FL 1.96 - 2.54 lúmenes x LED

14 W x metro

24 V cc

IES Archivo Fotométrico



NOTA: RGB requiere un controlador (No incluido) para cambio de colores. LED con tono de color controlado.

Por su alta concentración de LEDs es indispensable que este producto vaya montado sobre un perfil de aluminio para disipar el calor ya que fue diseñada especialmente para perfiles de aluminio para producir un efecto uniforme de luz, no produce sombras.

Material	Pista de cobre / Acabado blanco
Lámpara	Tira extraplana para interiores, 160 LEDs por metro tipo LED COB, rollo de 5 metros con cinta 3M autoadherible para su fijación, cortes cada 5 cm
Ángulo de apertura	120°
Color de luz	RGB
Alimentación	24 V cc
Potencia	15 W / metro
PCB	2 oz doble cara

NOM

IP 20



15 W x metro

24 V cc





ILUMILEDS.COM.MX